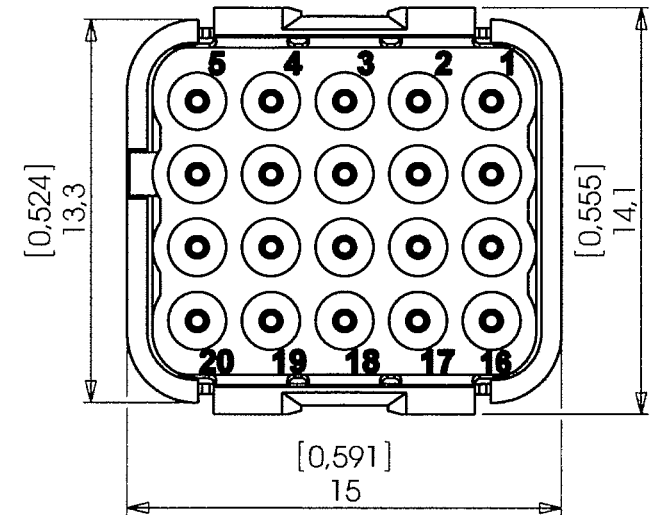
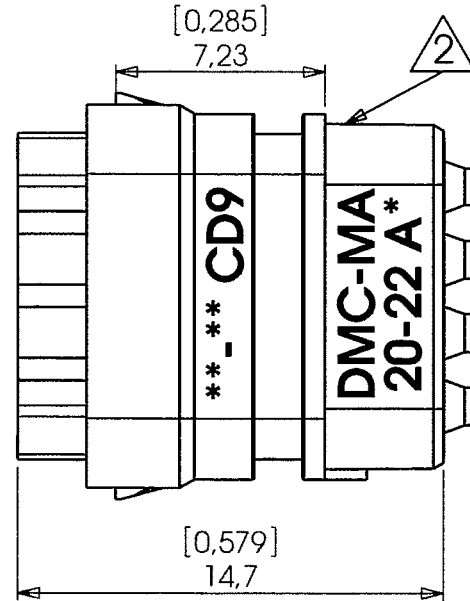
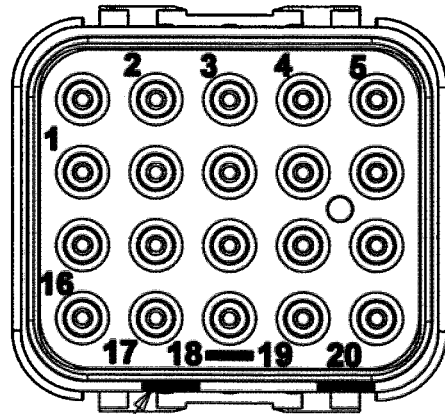


ORIGINAL EN ROUGE

Interface suivant EN4165 A 20-22 1 *A
Interface according to EN4165 A 20-22 1 *A

DMC-MA 20-22 AX



X: Codage A,B,C,D,E,F ou N
X: Keying A,B,C,D,E,F or N
(1)

CARACTERISTIQUES:

Température d'utilisation: -55°C à +175°C

Matériaux: Thermoplastique, silicone fluoré

Masse: 2,9g Maxi

Dimensions: Millimètres (pouces)

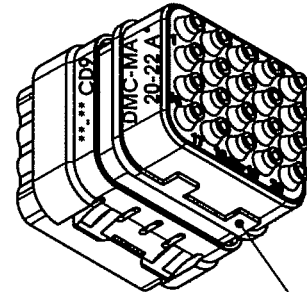
Contacts:

- Mâles #22 câble cuivre - EN3155-070M22**
- Mâles #22 câble aluminium - ABS1380-22DKZ**

Outil insertion/extraction: M81969/14-01

Couleur: Gris et Noir

△ Codages E et F: clés sur face opposée à la clé N



Clé/Key N

CHARACTERISTICS:

Operating temperature range: -55°C to +175°C

Materials: Thermoplastic and fluorosilicone

Weight: 2,9g Maxi

Dimensions: Millimeters [inches]

Contacts:

- Pin #22 for copper cable - EN3155-070M22**
- Pin #22 for aluminium cable - ABS1380-22DKZ**

Insertion/extraction tool: M81969/14-01

Color: Grey and Black

△ E an F keys on opposite side of the connector

Module livré sans contacts / Module delivered without contacts

a	06-04-2011	OE090411	SERIE DMC-M	DATE 22-02-2010	VISA Creation Created	VISA Approbation Approval
Revision	Date	Observations	DESIGNATION	REF: P/N:	DMC-MA 20-22 AX (1)	
ORIGINE:	DE085/07		Module Mâle pour contact #22 collerette 1.8mm Pin Module for 1.8mm collar #22 contact			
Connecteurs Electriques Deutsch 17, rue LAVOISIER - BP 117 - 27091 EVREUX CEDEX 09 - FRANCE			FICHE TECHNIQUE TECHNICAL DATA SHEET			204-19-B/F00