

Tyco Electronics
300 Constitution Drive
Menlo Park CA, 94025 USA

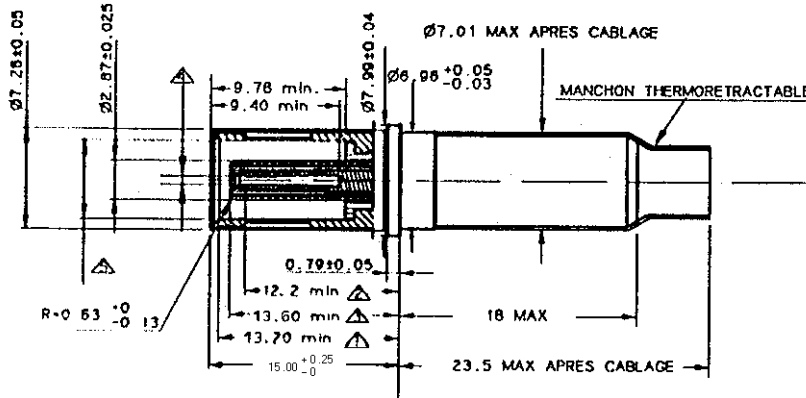
**SPECIFICATION
CONTROL DRAWING**

TITRE
DK-602-0187-2

Date
Jun/26/09
Revision
B

ECO-09-015277

**CONTACT TRIAXIAL FEMELLE, TAILLE 8
EN 3682**



- △ POINT DE CONTACT AVEC UNE BROCHE CABLÉE A BOUT PLAT Ø5.54±0.005
- △ POINT DE CONTACT AVEC UNE BROCHE CABLÉE A BOUT PLAT Ø0.761±0.005
- △ EXTREMITÉ DU CONTACT INTERMÉDIAIRE MÂLE
- △ Ø COMPATIBLE AVEC UNE BROCHE CENTRALE DE Ø0.761±0.025
- △ Ø COMPATIBLE AVEC UNE BROCHE EXTERIEURE DE Ø5.54±0.025
- 6 LES DIMENSIONS SONT EN MILLIMETRES ET APRES TRAITEMENT.

DESCRIPTION

CONTACT TRIAXIAL FEMELLE DE TAILLE 8 A BRASER. CES CONTACTS SONT UTILISES POUR LE RACCORDEMENT DE CABLES BIFILAIRES BLINDES ET MONTES DANS DES CONNECTEURS RACKABLES.

APPLICATION

CES CONTACTS SONT CONFORMES A LA NORME DE PRODUIT EN 3155-043 (EN COURS DE QUALIFICATION) DERIVEE DE LA SPECIFICATION MIL-C-39029/95. LE CONTACT TRIAXIAL FEMELLE S'ACCUPLE AVEC LES CONTACTS MÂLES CONFORMES AUX NORMES EN-3155-042 (RAYCHEM DK-602-0186-X) ET EN-3155-034.

CARACTERISTIQUES

TEMPERATURE : -65°C A +125°C
FREQUENCE : 0 A 20 MHZ
RESISTANCE D'ISOLEMENT : 10¹⁰ M OHMS
TENSION D'UTILISATION:
NIVEAU DE LA MER : 500V MAX EFFICACE
ALTITUDE (21 000 M) : 125V MAX EFFICACE

CABLES

LES CABLES UTILISABLES REPENDENT AUX PRESCRIPTIONS DES NORMES:
EN-3375-003
EN-3375-004
EN 3375-005

REF RAYCHEM
EPD 44690
EPD 44691
EPD 44692
EPD 44693
EPD 44694
EPD 44695

M17\176-0002

10612
10613
10614

Contact	Courant (A)	Resistance de contact initiale Max (m ohm)
central	1	17
intermédiaire	1	17
extérieur	12	0,25

CONNECTEURS

CES CONTACTS SE MONTENT DANS LES CAVITES TAILLE 8 DES CONNECTEURS EN 3682 (DOD-C-83527)

MESURE REALISEE AVEC 152MM DE CABLE EN 3375-003

Contact	Force d'extraction initiale nominale(N)	Force d'insertion initiale nominale(N)
Central	0,50	1,90
Exterieur	3,40	4,70

INSTALLATION

PROCEDURE D'INSTALLATION RPIP-693-00

MATERIAUX

CONTACTS: ALLIAGE DE CUIVRE AU BERYLLIUM SUIVANT QQ.C.530

DIELECTRIQUE: POLYMERE FLUORE

MANCHON THERMORETRACTABLE: POLYMERE FLUORE RETICULE

SACHET INDIVIDUEL COMPORTANT:

- 1 CONTACT (A) MONOPIECE
- 1 FERRULE DE TERMINAISON DE BLINDAGE (B)



Ce produit est réalisé dans une unite certifiée RAQ1. © 2009 Tyco Electronics Corporation. All rights reserved

Dimensions en millimètres

DESSINE

Engineering B. GMSMNER

APPROUVE

Chef de produit LAURONT

REMPLECE

REV Ø by ECO 3444

APPROUVE

Developpement P. GUILLON

APPROUVE

Assurance qualite B. DAUVILLIERS

PROJET

CAD SCD187

* Raychem marque déposée

Le dessin et les informations figurant sur ce document sont la propriété intégrale de Raychem corporation. Ils sont strictement confidentiels, leurs publications, utilisations, et reproductions à des fins non autorisées et écrites par Raychem sont strictement interdites.