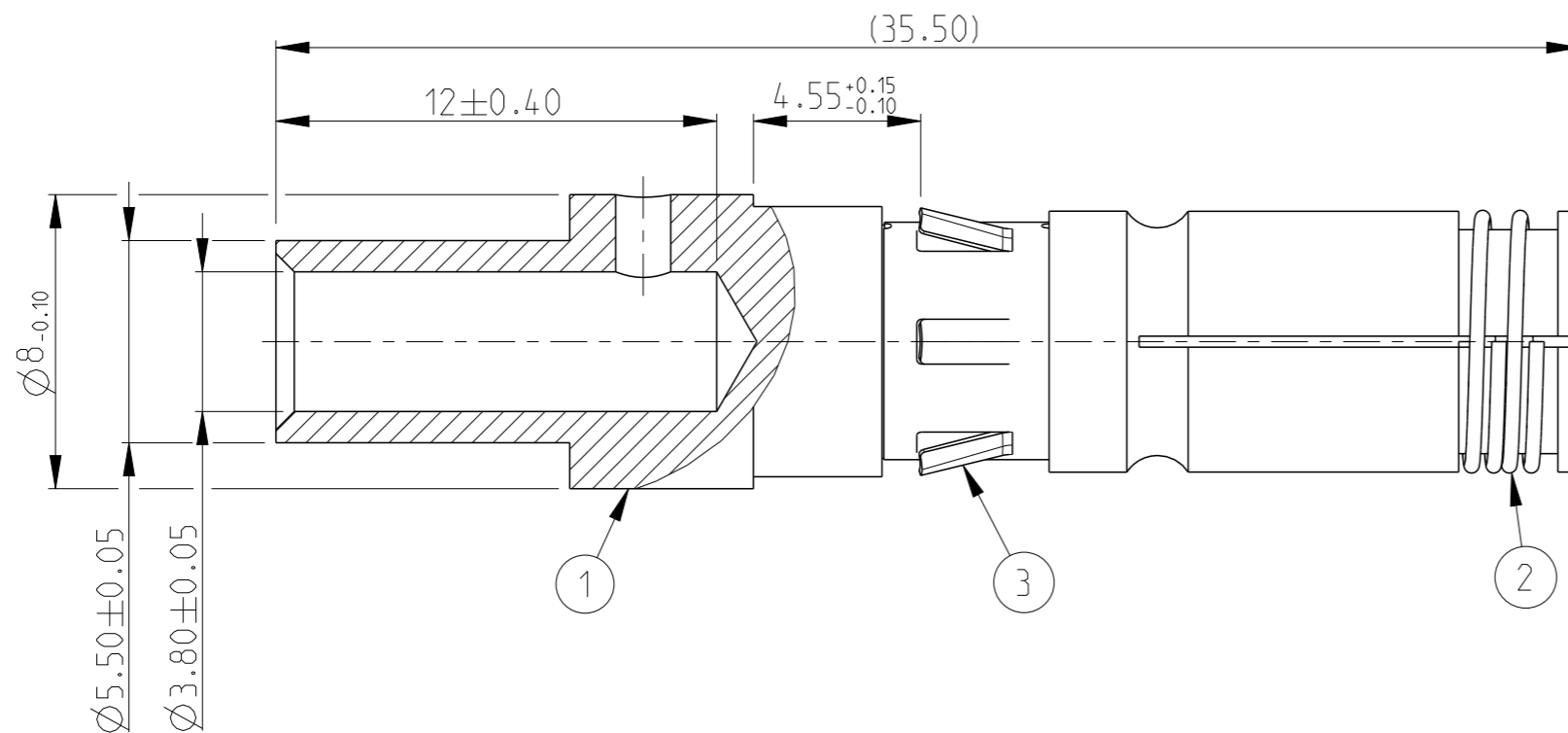


LOC	DIST	REVISIONS				
P	LTR	DESCRIPTION	DATE	DWN	APVD	
-	-	A	NEW DRAWING	08JUL2016	MGM	CE
		A1	REVISED PER PCN E-19-012270	05AUG2019	MK	PV

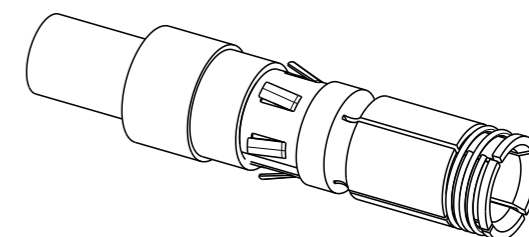
SECTION A-A
Schnitt



NOTES

Bemerkungen

- BULK PACKAGING IN CORRUGATED BOX
Lose im Beutel und Versandkarton
- ALL SYMMETRY DIMENSION $\frac{=}{=} 0.1$
Alle Symmetriemaße
- SUITABLE PIN CONTACT SEE DRAWING: DARS24296
Passender Stiftkontakte siehe Zeichnung: DARS24296



SCALE 2:1
Maßstab

	REF.	NOTE
CRIMPING TOOL Crimpzange	OUT0405-0110ASO (Daniels M317)	Position - Stellung N°8
LOCATOR Stellungsregler	(DANIELS TP1024)	
EXTRACTION TOOL Ausbauwerkzeug	OUTCC IEXT-E0100	

IMPORTANT: THE POSITION MAY VARY ACCORDING TO THE REAL WIRE CROSS SECTION AND COMPOSITION.

Wichtig:
Die Position kann entsprechend dem tatsächlichen Drahtdurchmesser und -aufbau variieren.

REV	QTY Stueck	REV	PLATING Oberfläche	TE ORDER-NO. TE Bestell-Nr.	DESCRIPTION Beschreibung	ITEM NO
A	1	A	-	DARS24263-000A3	CLIP Clip	3
	2	A	-		CONTACT SPRING Kontaktfeder	2
	1	A	Ag		SOCKET BODY Sockelkörper	1

THIS DRAWING IS A CONTROLLED DOCUMENT.		DWN 06 JUL 2016 CHANDRASHEKAR.S				
DIMENSIONS: mm		CHK 08 JUL 2016 C.FINZER				
TOLERANCES UNLESS OTHERWISE SPECIFIED: ACC. TO ISO 8015		APVD 08 JUL 2016 C.FERWEIFIN	NAME SOCKET CONTACT 6 SQMM, CAR CONNECTOR Buchsenkontakt 6 SQMM			
		PRODUCT SPEC	RESTRICTED TO			
MATERIAL SEE TABLE Siehe Tabelle		APPLICATION SPEC	SIZE A3	CAGE CODE -	DRAWING NO. DARS24263-000A3	
FINISH SEE TABLE		WEIGHT 7.3 g	SCALE 5:1		SHEET 1 OF 1	REV A1
CUSTOMER DRAWING						