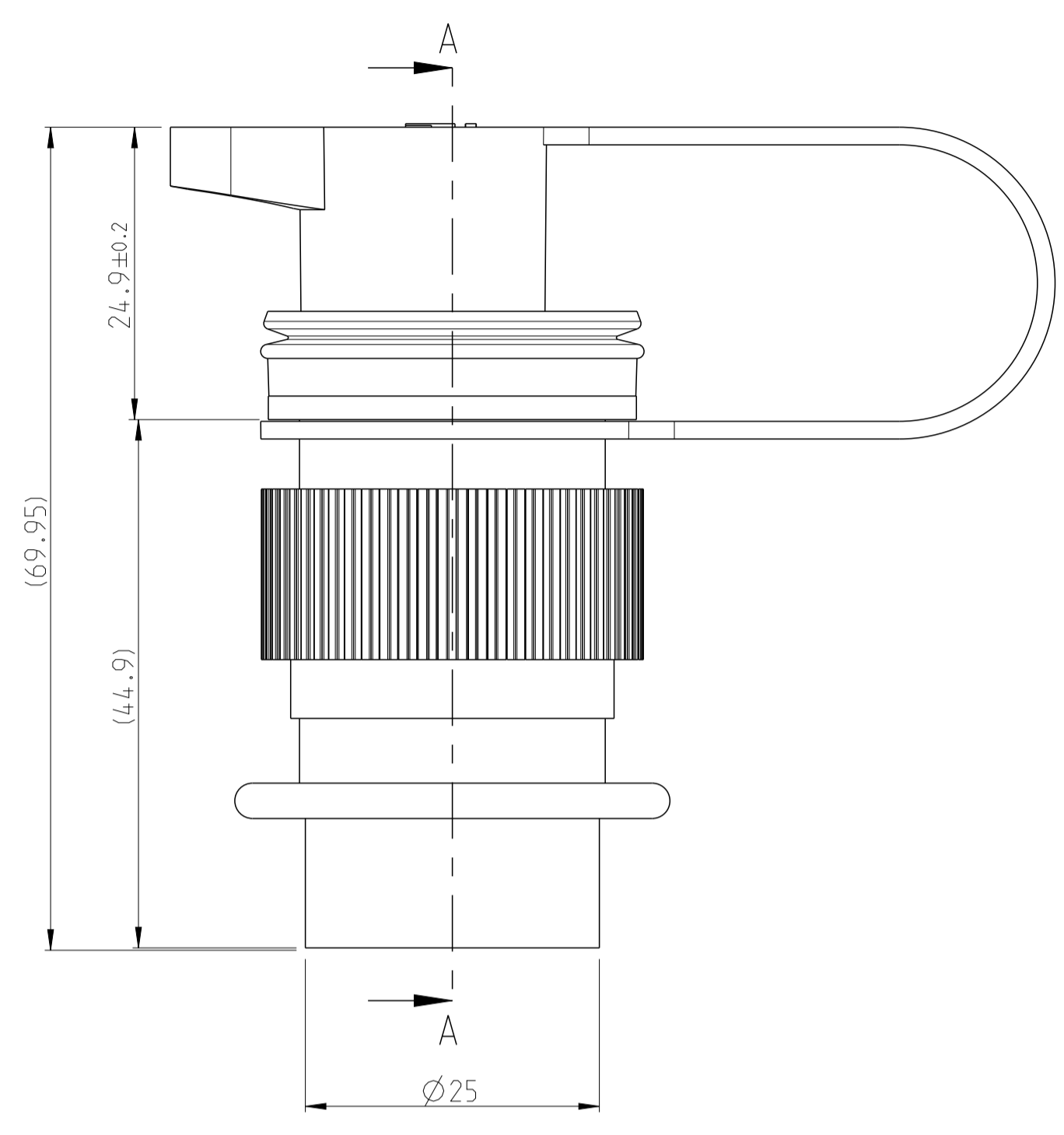
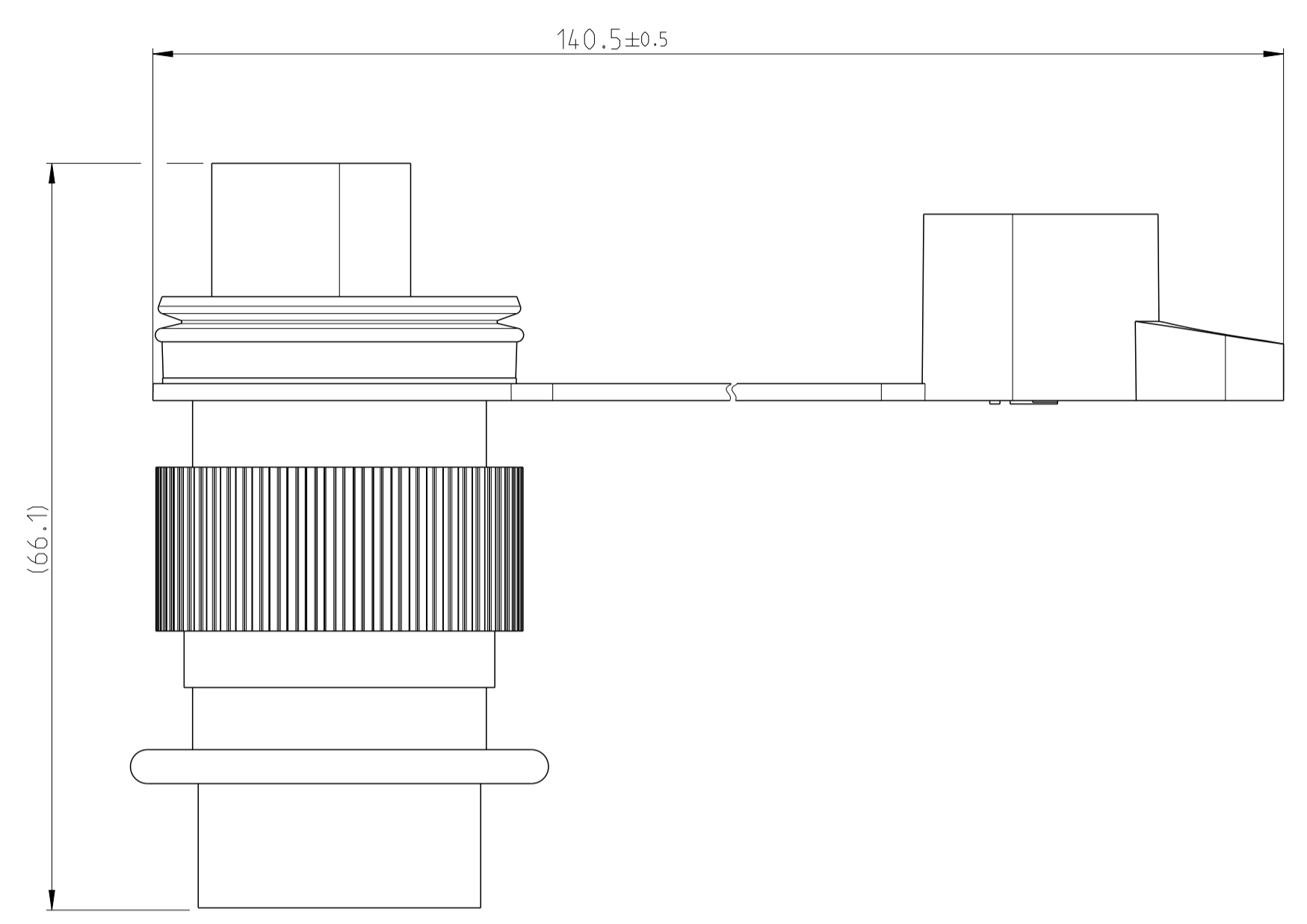
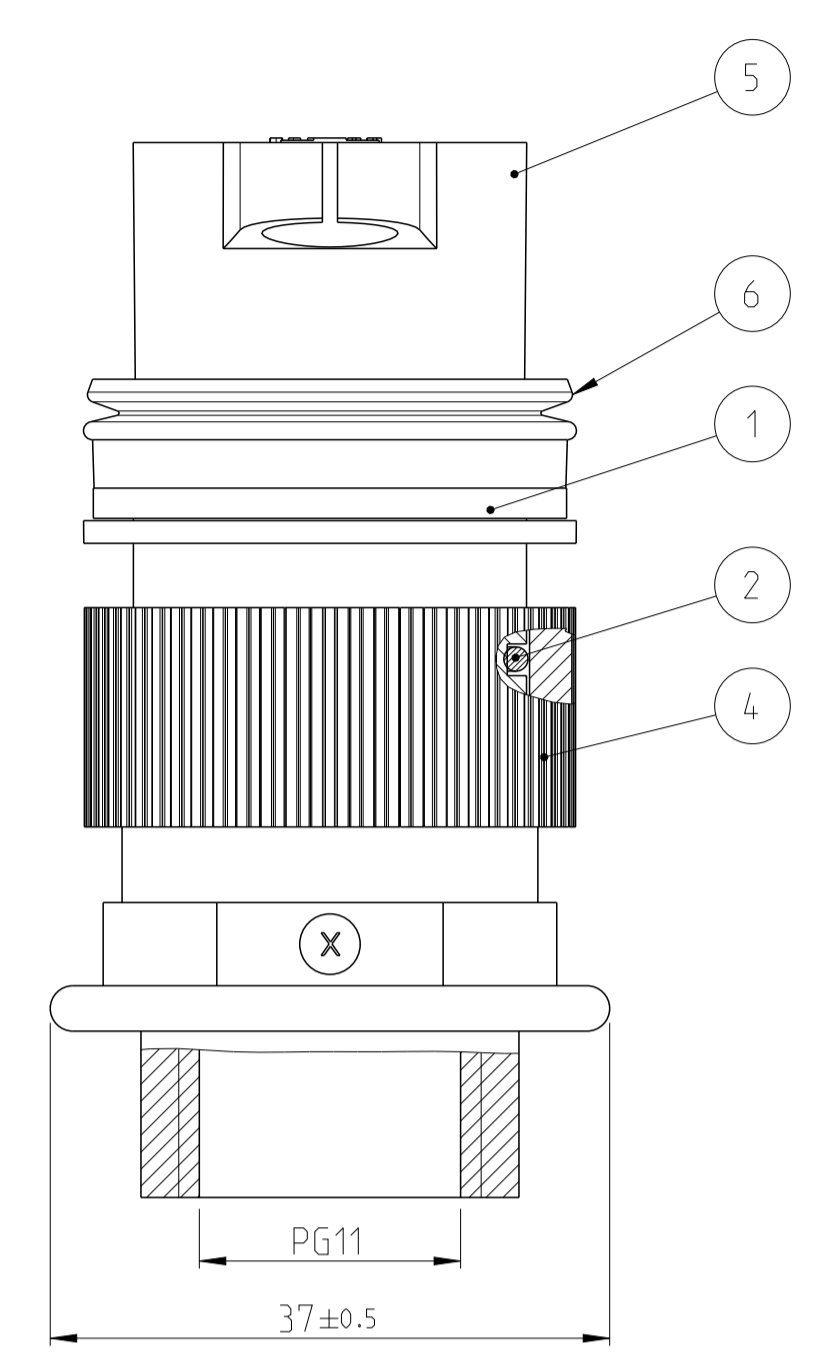


OPEN CONDITION:
Geöffnet



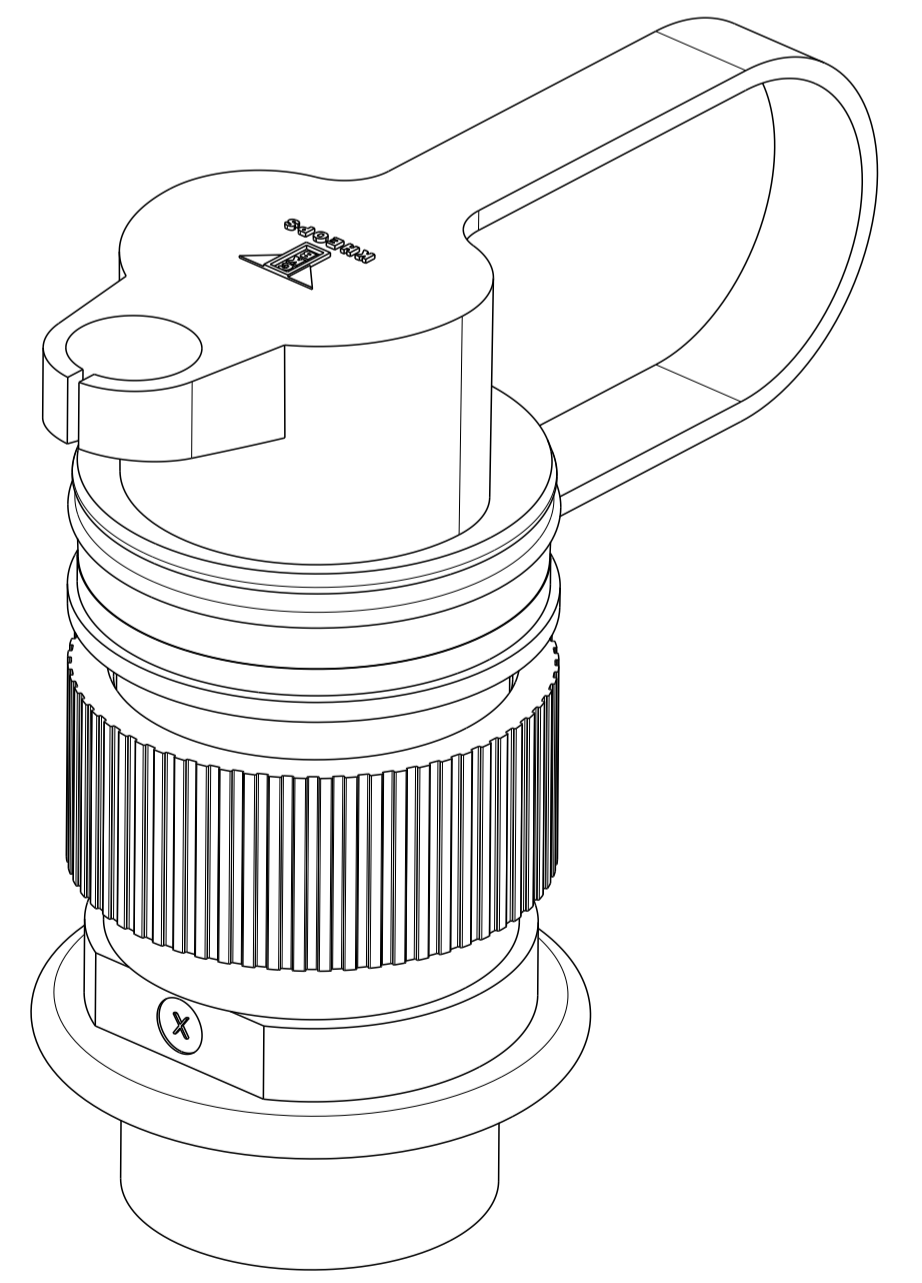
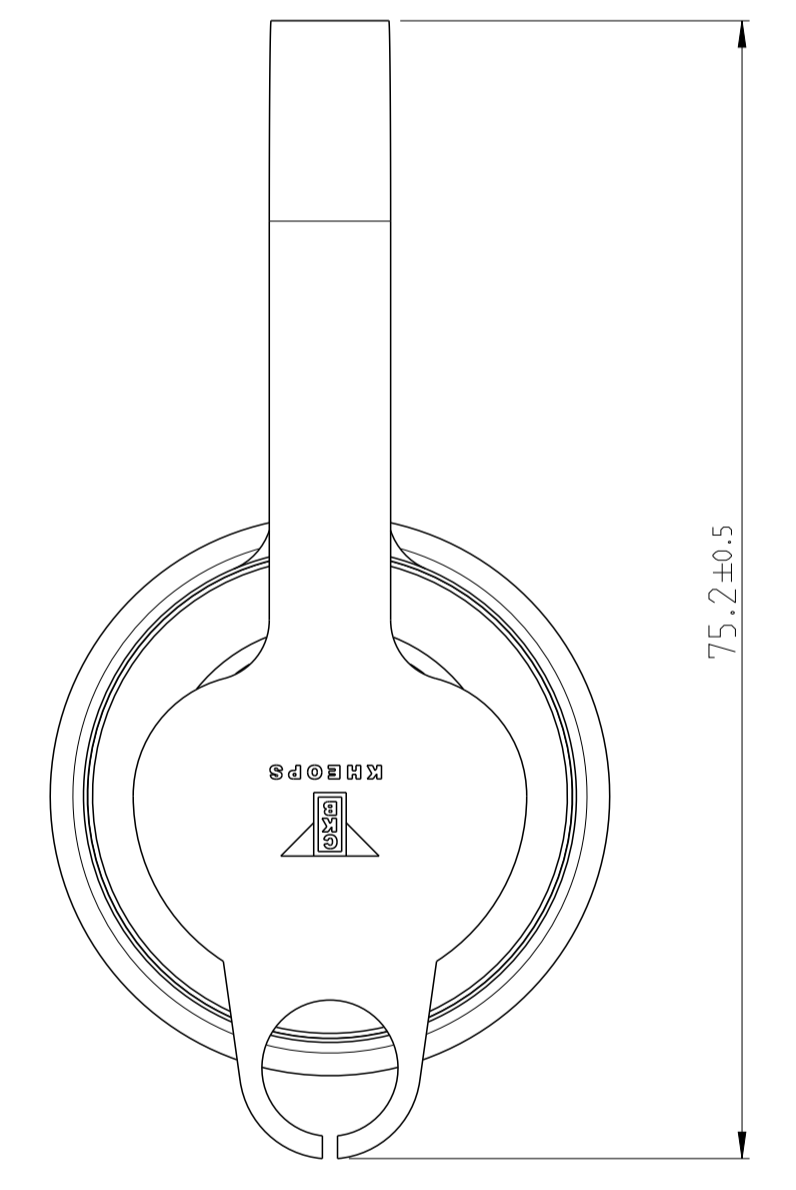
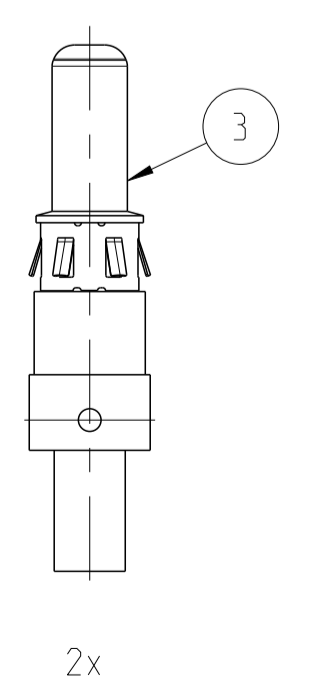
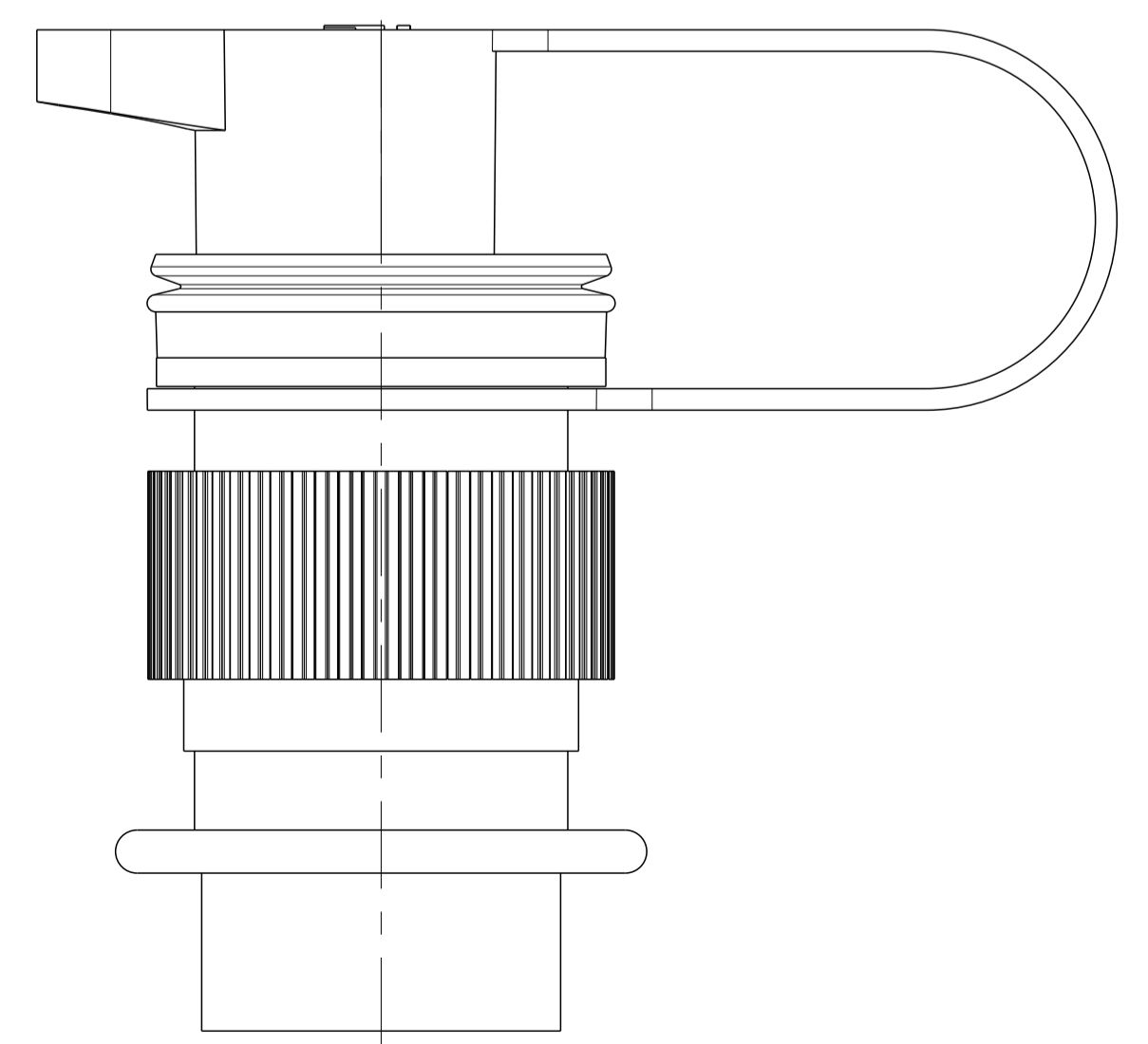
SECTION A-A
Schnitt



NOTES
Bemerkungen

- 1 DELIVERY CONDITION WITH PIN CONTACTS.
DARS24924-000A3(2.5-4mm²)
Lieferzustand mit Stiftkontakte
DARS24924-000A3(2.5-4mm²)
- 2 ALL SYMMETRIC DIMENSIONS $\frac{\text{---}}{\text{---}}$ 0.1
Alle Symmetriemaße
- 3 SUITABLE COUNTERPART SEE DRAWING: CAR2SC68-001
Passender Gegenstecker siehe Zeichnung: CAR2SC68-001
- 4 MALFUNCTION CAUSED BY LACQUER IS NOT COVERED BY TE CONNECTIVITY WARRANTY
Funktionsbeeinträchtigung durch Lackieren liegt nicht im Einfluss und Gewährleistungsumfang von TE connectivity.
- 5 FOR 3D MODEL (CUSTOMER VIEW MODEL) PLEASE REFER CAR2PC68WP AND DARS24924-000A3 (2.5 - 4mm² PIN CONTACT)
Für 3D modell (Customer View Model) siehe CAR2PC68WP und DARS24924-000A3 (2.5 - 4mm² Stiftkontakt)

1 DELIVERY CONDITION:
Lieferzustand:



ITEM NO	DESCRIPTION	COLOUR	DESCRIPTION	ITEM NO
1	2 WAY PLUG, WOUSINE 2 pol. Steckergplüße	BLACK schwarz	PA6 GF-15	1
2	O-RING	BLACK schwarz	NBR	1
3	PIN CONTACTS 2.5-4mm ² Stiftkontakte 2.5-4mm ²	BLACK schwarz	CuZn3PB2	2
4	PROTECTION CAP ENKAPPEL	BLACK schwarz	PA6 GF-30	1
5	PROTECTION CAP SCHUTZKAPPE	BLACK schwarz	PU	1
6	PLUG SEAL STECKERDICHUNG	BLACK schwarz		1

THIS DRAWING IS A CONTROLLED DOCUMENT. DIMENSIONING AND TOLERANCING PER GPS (ISO STANDARDS)		TOLERANCES UNLESS OTHERWISE SPECIFIED: ACC. TO ISO 8015	
DIMENSIONS: mm		FINISH: #1*	

DWG: CHANDRASHEKAR'S 13 JUL 2015		DWG: C. FINZER 14 JUL 2015	
APVD: EBERWEIN 14 JUL 2015		NAME: 2WAY PLUG 2Pol Stecker	
PRODUCT SPEC: 108-94602		APPLICATION SPEC: -	
WEIGHT: 46 g		SIZE: A1	
CUSTOMER DRAWING		SCALE: 2:1	

CAR2PC68-001	B	1	1	1	1	1	1	1
DEUTSCH ORDER-NO. DEUTSCH Bestell-Nr.	REV.	QTY Stück	QUANTITY Stück			ITEM NO ASSY		