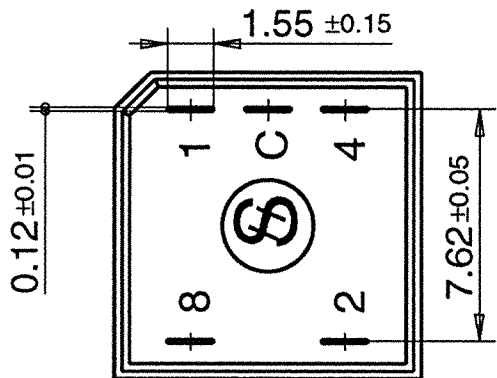


1

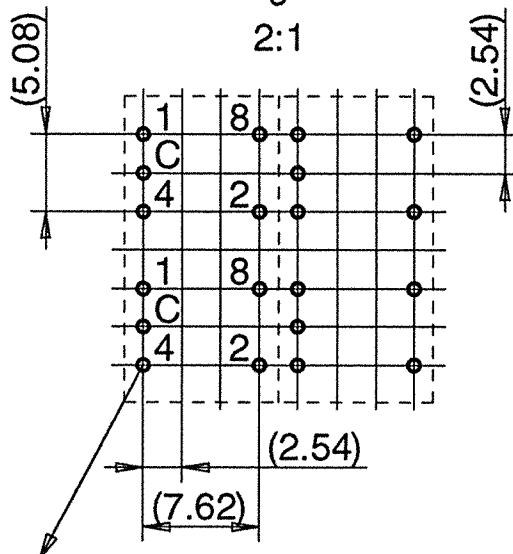
2

3

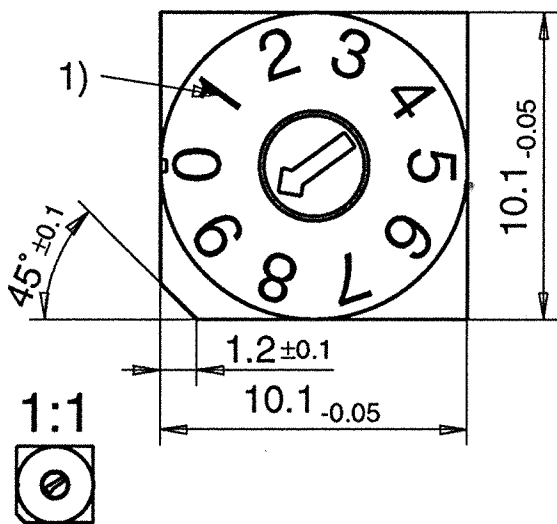
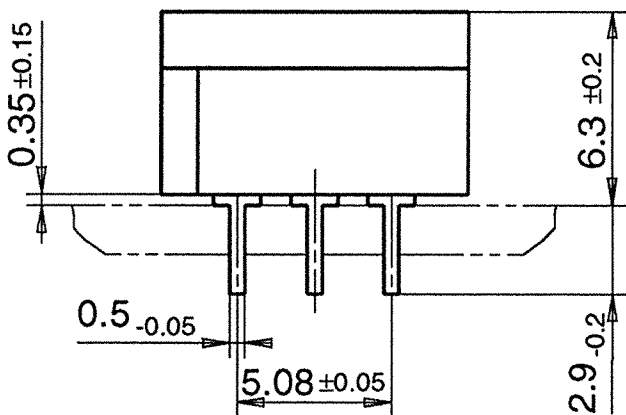
4



Rasterlochung & mögliche Packungsdichte



Lochdurchmesser bei Toleranzklasse
n. DIN40803, Bl. 1, Pkt. 3.4.2.1.:
grob ≥ 1.0 mm
mittel ≥ 0.9 mm
fein ≥ 0.8 mm



1) Beschriftung mittels Tampo-Print,
Weiß, Schrift E1,75-7 DIN 30640

*) Längen: 130 DIN 16901
Winkel: DIN 7168-m
Form- & Lage: DIN 7168-T

DIN 2300 *)

Maßstab 4:1 ; 2:1 ; 1:1

Datum 03.04.85
Bearb Carlier
Gepr. CI Sch/T
Norm 5359

Maßbild

02 WO97/3000 06.11.96 BC
01 11.05.87
52 05.09.85
51 03.04.85
Siemens AG

C42315-A1353-A1-*-27

Blatt 1-
1 Bl.

Zust Mitteilung Datum Name