

THIS DRAWING IS UNPUBLISHED.
DIFFUSION RESTREINTE

RELEASED FOR PUBLICATION
LIBRE A LA DIFFUSION 20

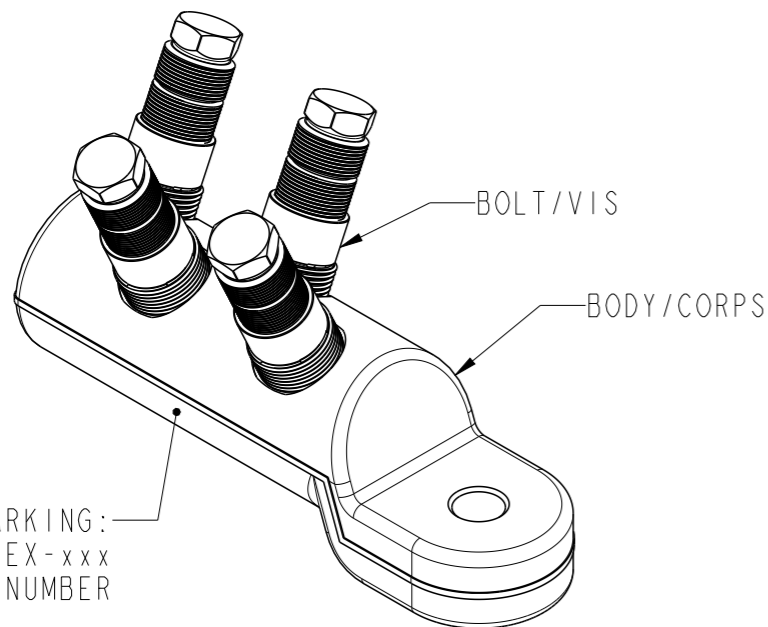
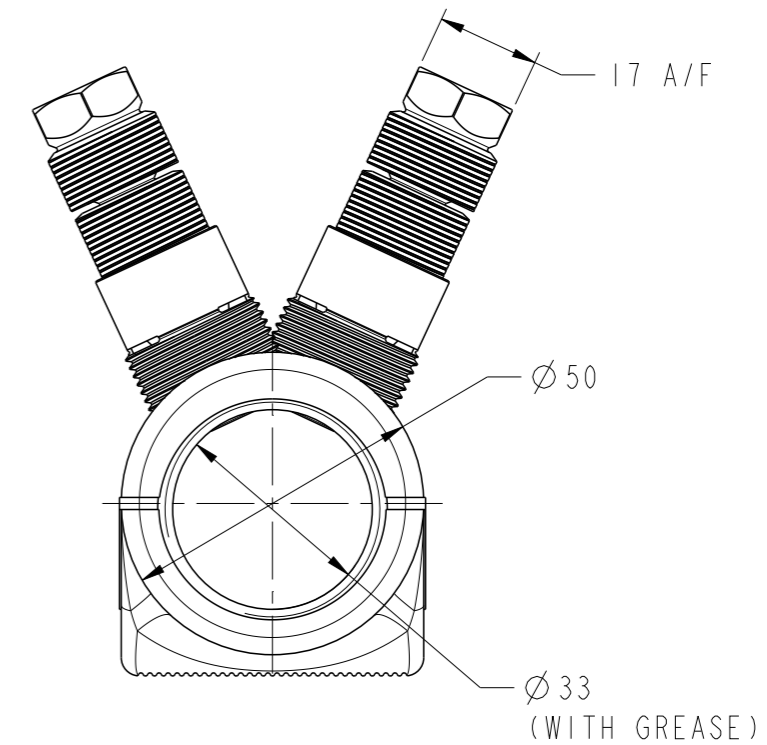
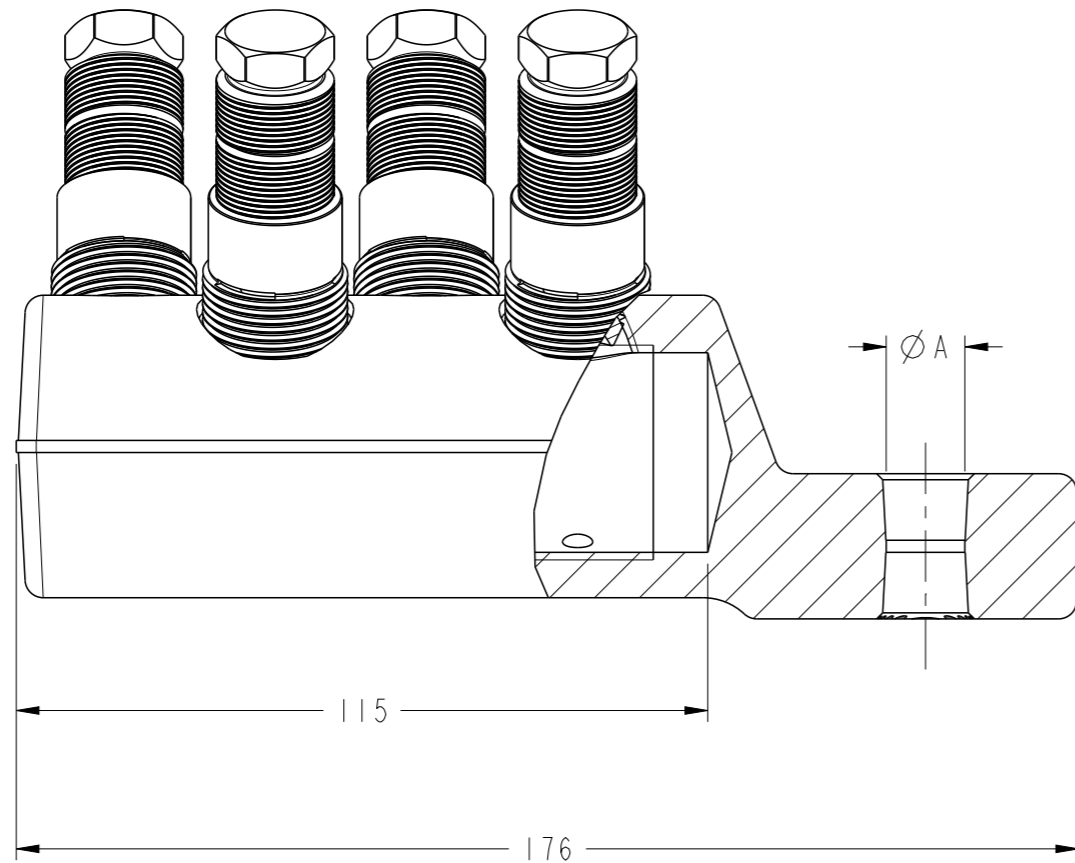
© COPYRIGHT 20 BY -

ALL RIGHTS RESERVED.
TOUS DROITS RESERVES

REVISIONS

P	LTR REV	DESCRIPTION MODIFICATIONS	DATE	DWN DESS.	APVD APP.
	A	CREATION	09NOV2016	JB	NA

COUPE A-A
ECHELLE 4:5



2107983-4	13	400 (class 5) ROUND FLEXIBLE /Rond flexible	Ø27-Ø29
2107983-3	21		
2107983-2	17		
2107983-1	15		
PN	ØA	CONDUCTEUR CROSS SECTION /Section conducteur /Querschnittsbereich mm ²	CONDUCTOR DIAMETER /Diamètre conducteur /Leiterdurchmesser mm

TOLERANCES UNLESS OTHERWISE SPECIFIED: -
TOLERANCES NON SPECIFIEES: -

THIS DRAWING IS A CONTROLLED DOCUMENT. CE PLAN EST UN DOCUMENT CONTROLE PAR TYCO ELECTRONICS CORPORATION. IL EST SUSCEPTIBLE D'ETRE REVISE. POUR OBTENIR LA DERNIERE REVISION, CONTACTER LE SERVICE TECHNIQUE DE TYCO ELECTRONICS SIMEL SAS, 21220 GEVREY-CHAMBERTIN, FRANCE		DWN/DESSINE BERLAND 08NOV2016	 TE Connectivity		
DIMENSIONS: mm		CHK/VERIFIE MILLOT			
		APVD/APPROUVE ALMEIDA	NAME TITRE BLMT-400-FLEX-xxx		
TOLERANCES UNLESS OTHERWISE SPECIFIED: TOLERANCES NON SPECIFIEES (SUIV NB DE DECIMALES): 0 PLC/DEC: ±0 1 PLC/DEC: ±0 2 PLC/DEC: ±0 3 PLC/DEC: ±0 4 PLC/DEC: ±0.0001 ANGLES ±-		PRODUCT SPEC SPEC. PRODUIT -	-		
MATERIAL MATIERE AL ALLOY		APPLICATION SPEC SPEC. APPLICATION -	SIZE FORMAT A3	CAGE CODE 00779	DRAWING NO No PLAN C=2107983
FINISH FINITION TINNED		WEIGHT MASSE APPROX. -	RESTRICTED TO RESERVE A -		
CUSTOMER DRAWING /PLAN CLIENT		UNIQUEMENT POUR REFERENCE	SCALE ECHELLE 1:2	SHEET FEUILLE 1 OF DE 1	REV A