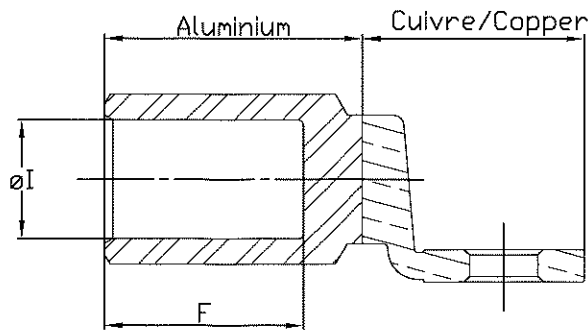
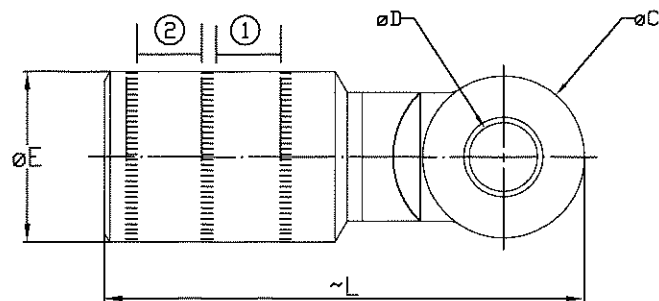


REVISIONS

P	LTR REV	DESCRIPTION MODIFICATIONS	DATE	DWN DESS.	APVD APPR
	B	Mise a jour longueur	18JUIL2006	GC	GP
	C	Mise a jour	18SEPT2019	GC	NA



2 sertissages de largeur 9mm
2 crimpings in 9mm width



SECTION (mm ²)	REFERENCE	P.N	DIMENSIONS(mm)						Matrice Die groove
			$\varnothing I$	$\varnothing E$	$\varnothing C$	$\varnothing D$	$\approx L$	F	
35	ACX 35	709032-1	8	16	16	8,2	57	27	E 140
50	ACX 50	709032-2	9	16	16	8,2	57	27	E 140
70	ACX 70	709033-1	11	20	20	10,3	60	27	E 173
95	ACX 95	709033-2	12,5	20	20	10,3	60	27	E 173
120	ACX 120	709033-3	13,7	20	20	10,3	60	25	E 173
150	ACX 150	709034-1	15,5	27	30	12,8	78	30	E 235
185	ACX 185	710148-1	17	27	30	12,8	78	30	E 235
240	ACX 240	709034-2	19,5	27	30	12,8	78	30	E 235
300	ACX 300/D14,5	1229201-2	22	30	35	14,5	85	37	E 260
300	ACX 300/D12,8	1229205-1	22	30	30	12,8	82	37	E 260

RELEASED FOR PUBLICATION

ALL RIGHTS RESERVED.

THIS DRAWING IS UNPUBLISHED.

By -
COPYRIGHT -

DIMENSIONS: mm	DWN/DESSINE C.ANDRE	09OCT1997	MATERIAL MATIERE	FINISH FINITION
TOLERANCES UNLESS OTHERWISE SPECIFIED: TOLERANCES NON SPECIFIEES SELON:	CHK/VERIFIE F.HEBERT		TE TE Connectivity	
	APVD/APPROUVE N.ALMEIDA			
	PRODUCT SPEC SPEC. PRODUIT		NAME TITRE	
	APPLICATION SPEC SPEC. APPLICATION		ACX	
	WEIGHT MASSE	0	SIZE FORMAT	A4
	CUSTOMER DRAWING		CAGE CODE	-
			DRAWING NO No PLAN	C-1229011
			RESTRICTED TO RESERVE A	-
SCALE ECHELLE		1:1	SHEET FEUILLE	1 OF 1
			REV	C