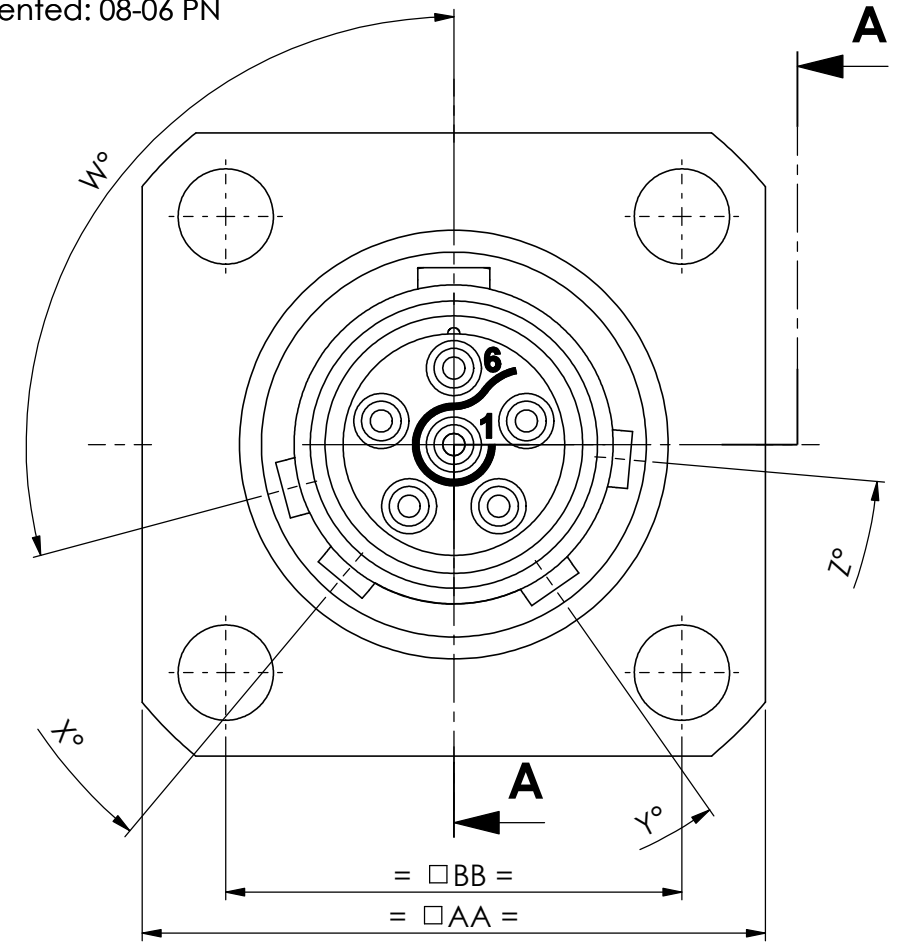
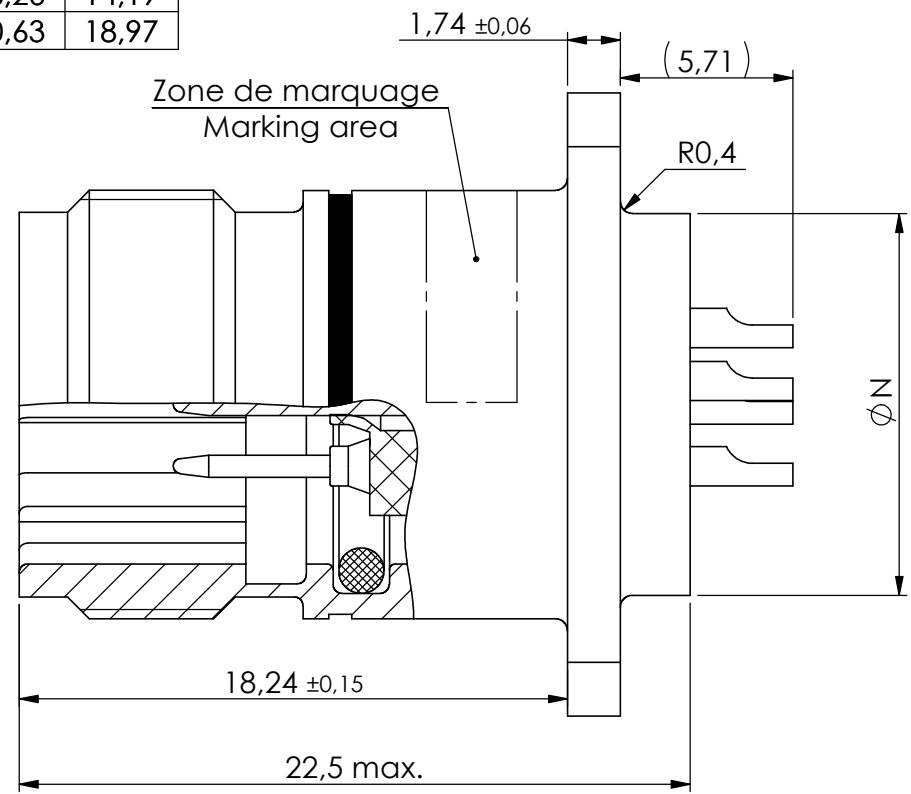


Taille/ size	□AA max	□BB ±0,05	∅N ±0,06
08	20,75	15,09	12,62
10	23,93	18,26	14,19
12	26,32	20,63	18,97

983-0Y+ +-+ P+ \_0

Arrangement et polarisation représenté: 08-06 PN  
Arrangement and polarization represented: 08-06 PN



**Matériaux/Materials:**

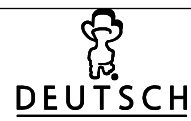
- Boîtier/Shell: Inox passivé/Stainless steel passivated
- Isolant/Insulation: Verre et élastomère/Glass and elastomer
- Contacts/Contacts: Alliage ferreux doré/Gold plated ferrous alloy
- Joint torique/O-ring: Silicone/Silicone

**Caractéristiques/Characteristics:**

- Tension d'essai/Withstanding voltage  $\geq 1500V_{eff./rms}$
- Résistance d'isolement/Insulation resistance  $\geq 5000M\Omega/500V_{cc}/dc$
- Herméticité/Hermeticity : Fuite He/Leakage He  $\leq 1.10^{-6} cm^3.atm/s$
- Autres caractéristiques voir catalogue 983/Other characteristics see catalog 983

Taille/ size	PN				P6				P7				P8				P9			
	W°	X°	Y°	Z°	W°	X°	Y°	Z°	W°	X°	Y°	Z°	W°	X°	Y°	Z°	W°	X°	Y°	Z°
08					##	##	##	##	80	##	##	##	35	##	##	##	64	##	##	##
10	##	##	##	##																
12					18	##	##	##	92	##	##	##	84	##	##	##	24	##	##	##

∅	26/02/13	Creation suivant DL0125/13	SERIE 983	DATE 26/02/2013	VISA Creation D. OVERLACK Created	VISA Approbation Approval
Revision	Date	Observations	DESIGNATION	Embases hermétiques 983 #22 Hermetics receptacles 983 size 22		REF : 983-0Y* **-* P* (#22)
ORIGINE : -			P/N: 983-0Y* **-* P* (#22)			



**Connecteurs Electriques Deutsch**  
17, rue LAVOISIER - BP 117 - 27091 EVREUX CEDEX 09 - FRANCE

**FICHE TECHNIQUE  
TECHNICAL DATA SHEET**

204-19-B/F00