

4

3

2

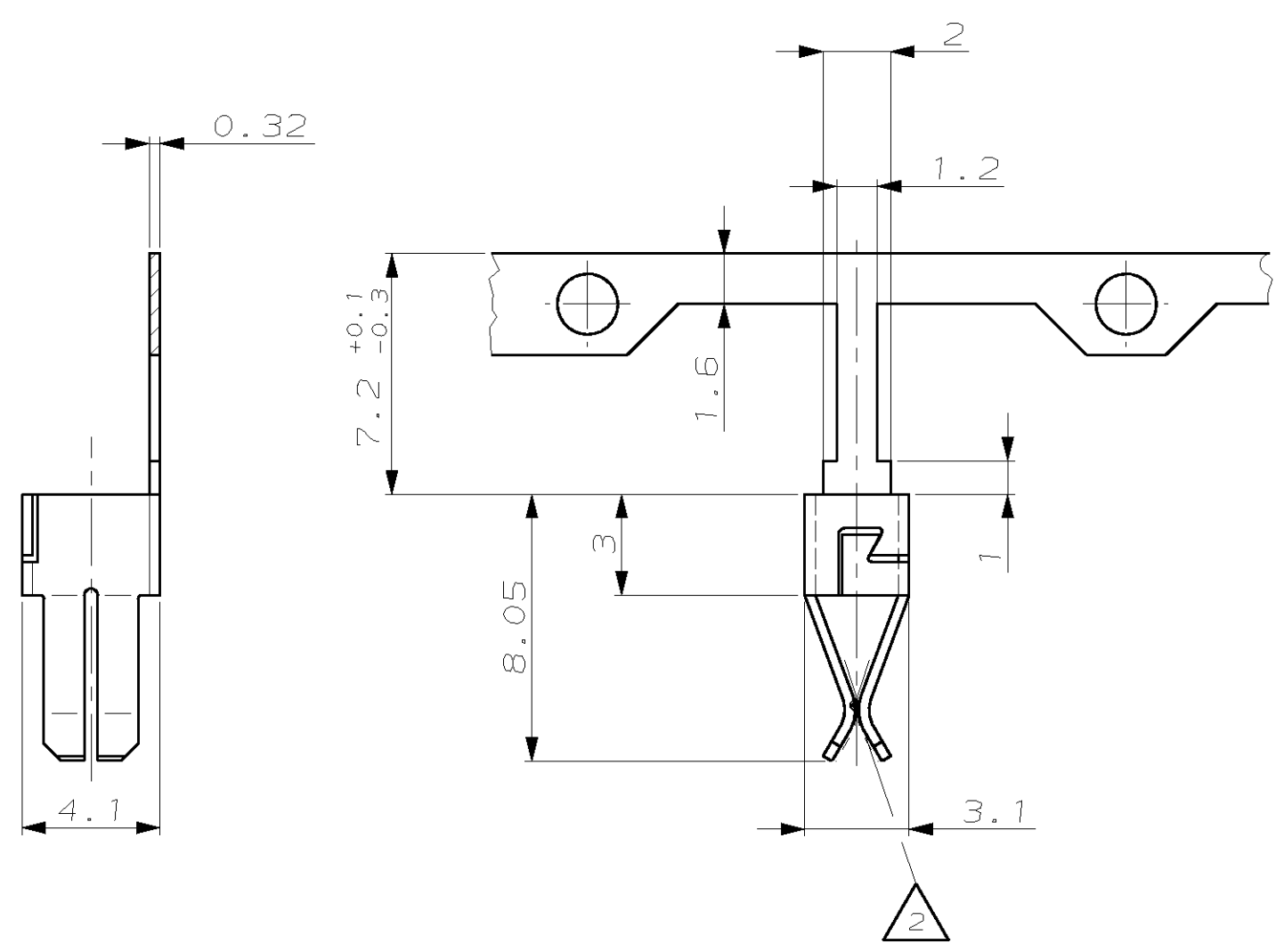
1

THIS DRAWING IS UNPUBLISHED.
 VERTRAULICHE UNVERÖFFENTLICHTE ZEICHNUNG
 © COPYRIGHT 1999 BY AMP INCORPORATED. ALL RIGHTS RESERVED.
 FREI FUER VERÖFFENTLICHUNG
 ALLE RECHTE VORBEHALTEN

MATED WITH:
 PASSEND ZU:
 -

LOC AI
 DIST -
 PROJEKT NR.:
 98-52821

REVISIONS		DATE	DWN	APVD
AENDERUNGEN	DESCRIPTION			
P	LTR			
	A	26.1.99	ATZM.	WEB.
	A1	12.3.2001	ATZM.	WEB.



REMARKS
 Bemerkungen

1 PRETINNED
 VORVERZINNT

2 CONTACT DESIGNED FOR
 TABTHICKNES 0.5±0.02
 KONTAKT AUSGELEGT FÜR
 TABDICKEN 0.5±0.02

3 PACKING: REELED ON PLASTIC REEL PN 740586-3,
 WITH INTERLAVING PAPER PN 0-740038-5
 VERPACKUNG: MIT PAPIERZWISCHENLAGE PN 0-740038-5
 AUF KUNSTSTOFFSPULE PN 740586-3

CUSTOMER PART NO	AMP PART NO	REV.	PCS.	MATERIAL	SURFACE COLOR	DESCRIPTION
-	-	-	-	-	-	-
-	-	-	-	-	-	-
-	-	-	-	-	-	-
-	0-969203-2	A1	-	CuSn	1	JUNIOR TIMER CONTACT

THIS DRAWING IS A CONTROLLED DOCUMENT FOR AMP INCORPORATED. IT IS SUBJECT TO CHANGE AND THE CONTROLLING ENGINEERING ORGANIZATION SHOULD BE CONTACTED FOR THE LATEST REVISION. DIESES ZEICHNUNGSDOKUMENT WIRD DURCH AMP INCORPORATED KONTROLLIERT. AENDERUNGEN, DIE DEM TECHNISCHEN FORTSCHRITT DIENEN, SIND VORBEHALTEN. DEN JEWEILS LETZTIGELTIGEN AENDERUNGSSTAND ERFAHREN SIE AUF ANFRAGE.		DWN ATZMANN 26.1.99 CHK WEBER 26.1.99		AMP AMP Deutschland GmbH D - 63225 Langen	
DIMENSIONS: DIMENSIONEN: mm 		TOLERANCES UNLESS OTHERWISE SPECIFIED, ALL GEMEINTOLERANZEN n. ISO 8015 n. ISO 2768 - mH -E n. DIN 16901 - 140 0 PLC ±- 1 PLC ±- 2 PLC ±- ±0.2 3 PLC ±-		NAME SPECIAL JUNIOR-TIMER CONTACT SPEZIAL JUNIOR-TIMER KONTAKT	
MATERIAL CuSn		ANGLES /WINKEL ±- FINISH /OBERFLAECHE/FARBE 1		APPLICATION SPEC VERARBEITUNGSSPEZ. WEIGHT GEWICHT - SIZE CAGE CODE DRAWING NO ZEICHNUNGS-NR. A3 00779 C-969203	
AMP 1470-19 REV 27JUN96		CUSTOMER DRAWING /KUNDENZEICHNUNG		MASSSTAB 5:1 BLATT 1 OF 1 REV A1	