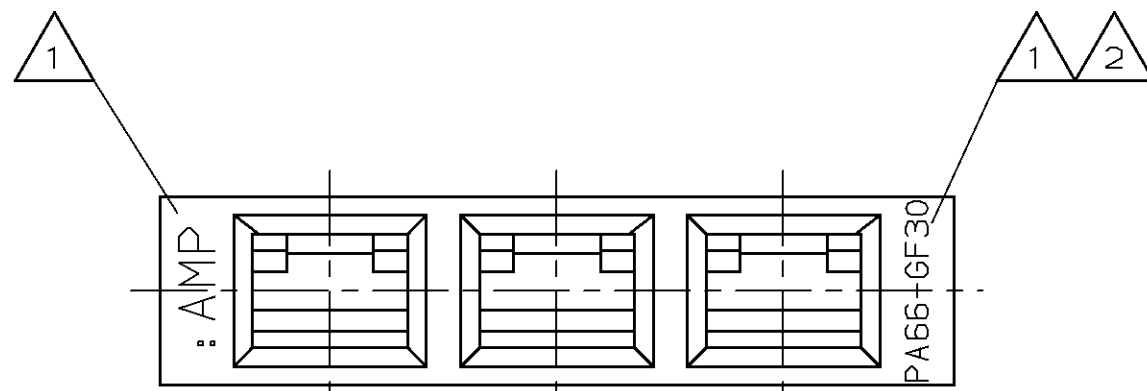
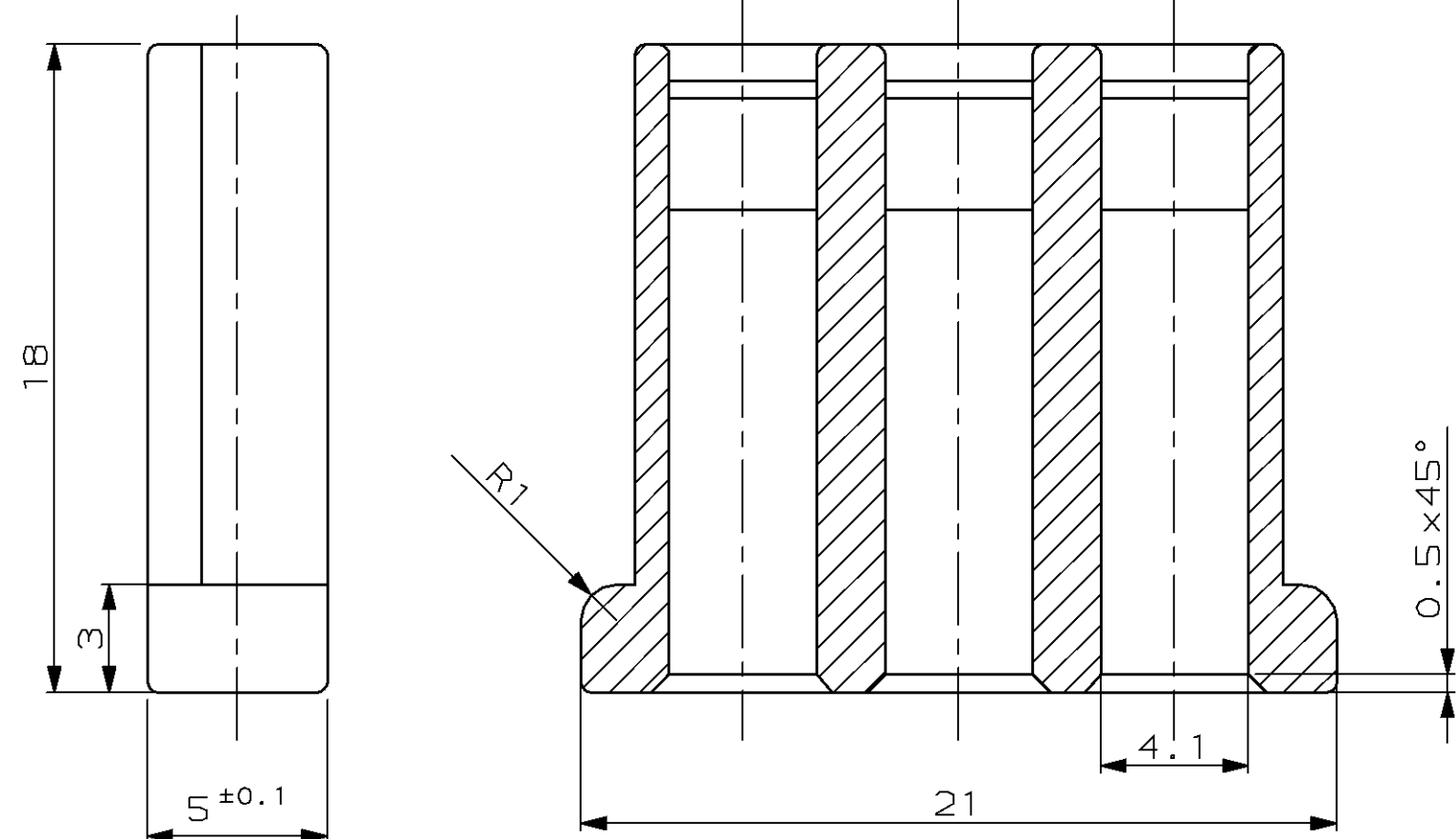


THIS DRAWING IS UNPUBLISHED.  
 VERTRAULICHE UNVERÖFFENTLICHTE ZEICHNUNG  
 (C) COPYRIGHT 19- BY AMP INCORPORATED. ALL RIGHTS RESERVED.  
 RELEASED FOR PUBLICATION  
 FREI FÜR VERÖFFENTLICHUNG  
 ,19-  
 MATED WITH,  
 PASSEND ZU: -

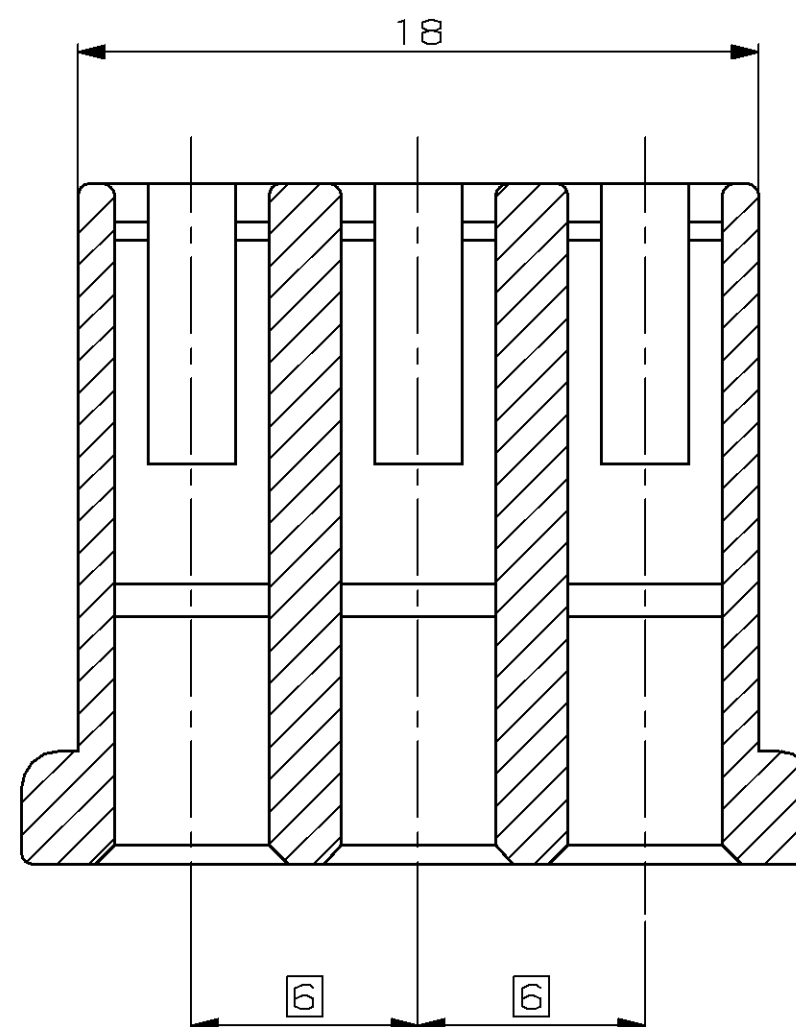
LOC	DTST	REVISIONS			DATE	DWN	APVD
AI	-	P	LTR	ÄNDERUNGEN			
PROJEKT NR.: 96-52245				BESCHREIBUNG			
				neue Zeichnung	24.09.97	F.K.	H.T.



Schnitt SECTION A-A

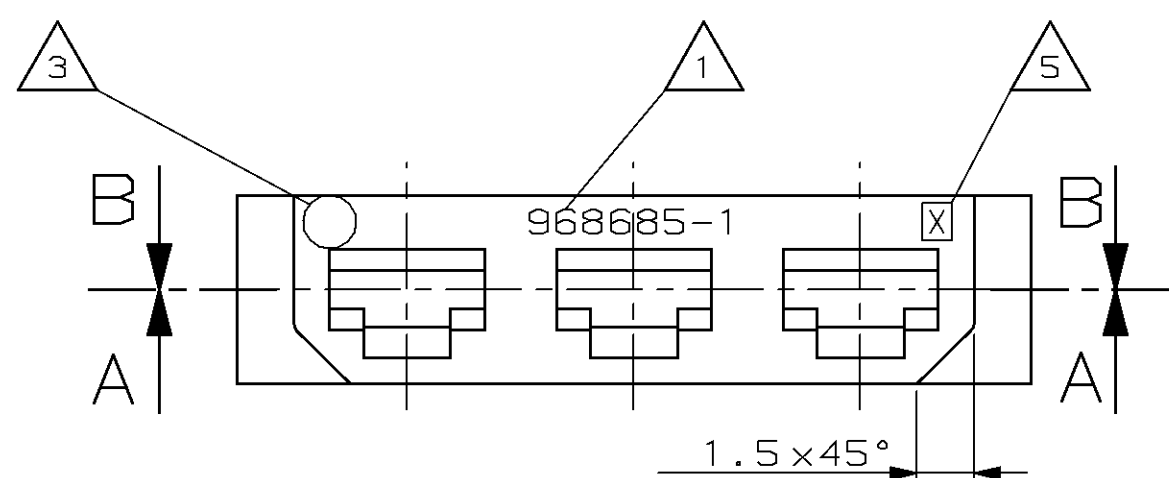


Schnitt SECTION B-B



Bemerkungen  
NOTES

- 1 Mittelschrift nach DIN 1451  
CHARACTERS ACCORDING TO DIN 1451
- 2 Materialkennzeichnung nach VDA 260  
MATERIAL IDENTIFICATION ACCORDING TO VDA 260
- 3 Nestmarkierung  
CAVITY MARKING 1,2,...
- 4 Verpackung: Schüttgut in Karton 740 580-3  
Packaging: loose piece in shipping box 740 580-3
- 5 Revisionskennbuchstabe  
RevisionLetter



<small>THIS DRAWING IS A CONTROLLED DOCUMENT FOR AMP INCORPORATED. IT IS SUBJECT TO CHANGE AND THE CONTROLLING ENGINEERING ORGANIZATION SHOULD BE CONTACTED FOR THE LATEST REVISION. DIESER ZEICHNUNGSBELEG WIRD DURCH AMP INCORPORATED KONTROLLIERT. ÄNDERUNGEN, DIE DEN TECHNISCHEN FORTSCHRITT DIESER, SIND VORBEHALTEN. DEN JEWEILS LETZTBESTEHENDEN ÄNDERUNGSSTAND SOWIE DEN SIE AUF ANFORDERUNG.</small>		DWN F.Koch 24.09.97	<b>AMP</b> AMP Deutschland GmbH D - 63225 Langen	
DIMENSIONS: DIMENSIONEN: mm		CHK H.Teutschländer	3pol. FF Gehäuse 2.8mm 3pos. FF Housing 2.8mm	
TOLERANCES UNLESS OTHERWISE SPECIFIED: ALLGEMEINTOLERANZEN n. ISO 8015 n. ISO 2768 - mH - E n. DIN 16801 - 140		APVD -	SIZE A2	RESTRICTED TO NUR FÜR HLLA
MATERIAL PA 66 GF 30		PRODUCT SPEC PRODUKTSPEZ. -	CAGE CODE 00779	REV A
FINISH / OBERFLÄCHE / FARBE natur		APPLICATION SPEC VERARBEITUNGSSPEZ. -	DRAWING NO. ZEICHNUNGS-NR. 968865	SCALE MAßSTAB 5:1
		WEIGHT GEWICHT -	BLATT 1 VON 1	REV A
		CUSTOMER DRAWING /KUNDENZEICHNUNG		

968865