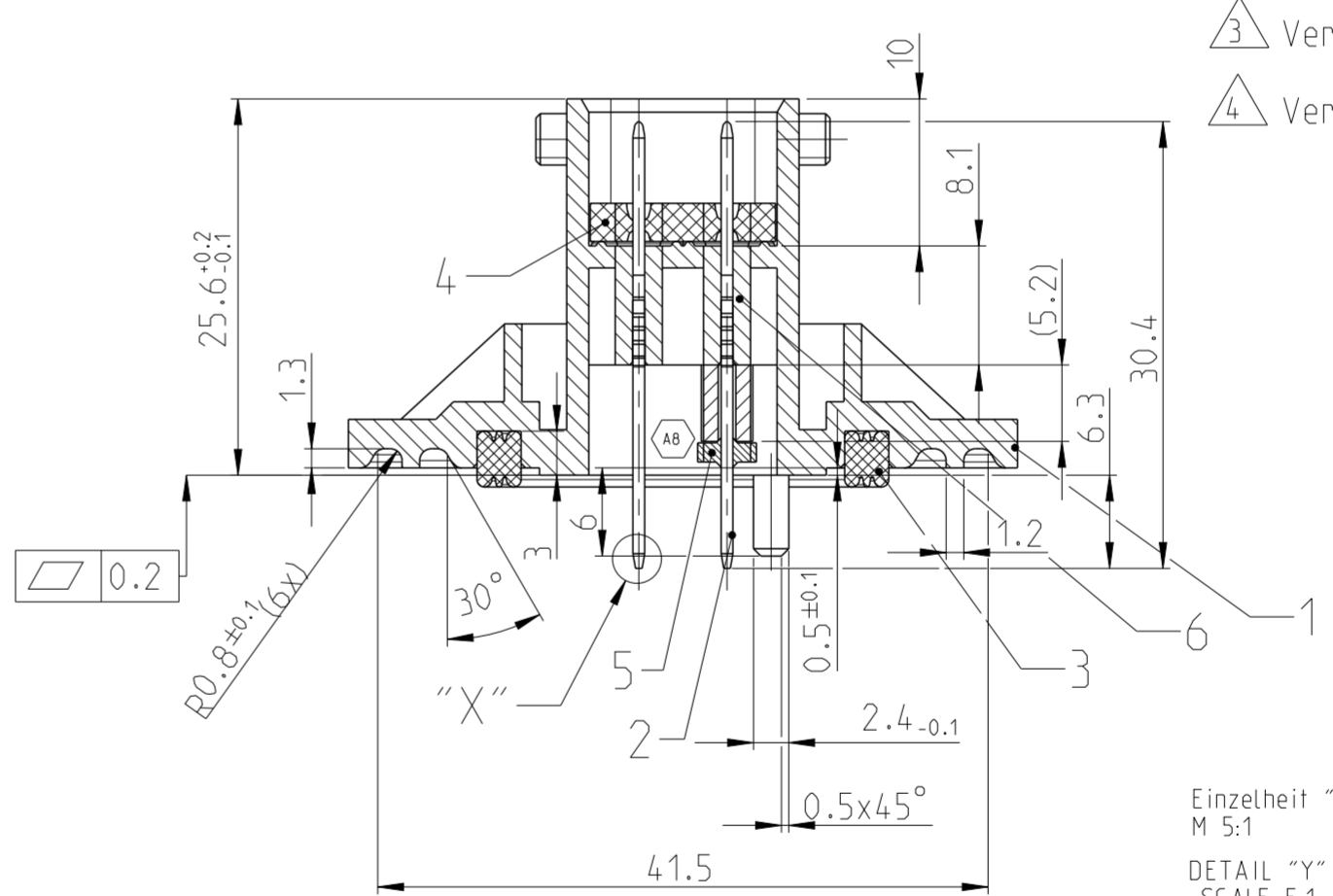


LOC		DIST		REVISIONS		
P	LTR	DESCRIPTION	DATE	DWN	APVD	
A5		Teil ist neu GENERAL PART	04.06.02	Schwaeger		
A6		Anbindung der Zentrierstifte geaendert	05.01.05	H.-J.Arntz		
A7		... convection in PRO-E drowing	23FEB2012		VH.	
A8		Correction of 5POS. section	19NOV2018	GR	SZG	

BESTELL-NR.	POS.	STUECK	BENENNUNG EINZELTEIL	WERKSTOFF	OBERFLAECHE FARBE
968814-2	4	1	Dichtung	Silikon-Kautschuk	natur
2-968814-2	3	1	Dichtung	Silikon-Kautschuk	orange
	2	16	TAB 3.0mm	CuZn30	versilbert
	1	1	Gehaeuse	PBT/ASA GF20	schwarz
968814-1	6	2	Filter Siemens AG B62110-A3007-X22	Ferrit	-
	5	1	Halterung	PBT/ASA GF20	schwarz
	4	1	Dichtung	Silikon-Kautschuk	natur
2-968814-1	3	1	Dichtung	Silikon-Kautschuk	orange
	2	16	TAB 3.0mm	CuZn30	versilbert
	1	1	Gehaeuse	PBT/ASA GF20	schwarz

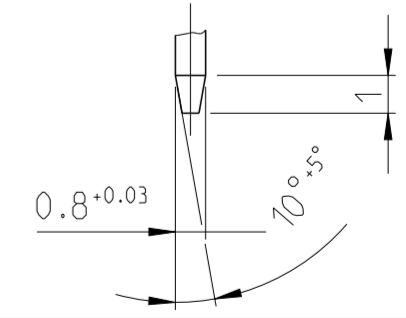
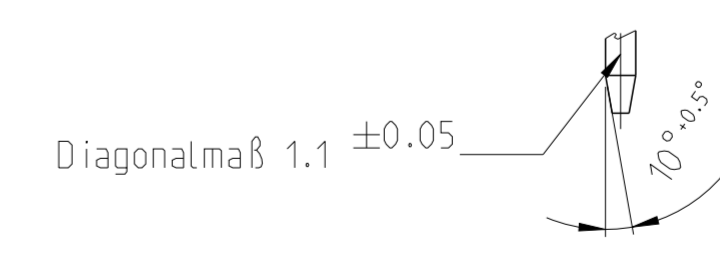
BEMERKUNGEN

- 1 Passend zu Gegenstecker AMP Nr.966168
- 2
- 3 Verpackt in Produkttraeger in KLT
- 4 Verpackt im Karton



Einzelheit "Y" M 5:1
DETAIL "Y" SCALE 5:1

Einzelheit "X" M 5:1
DETAIL "X" SCALE 5:1



THIS DRAWING IS A CONTROLLED DOCUMENT.		DWN Schwaeger 20.01.97	TE Connectivity	
DIMENSIONS: mm		CHK Holzmann		
TOLERANCES UNLESS OTHERWISE SPECIFIED: ±0.3		APVD	NAME .118 TAB HEADER, 16POS 3.0 Messerleiste, 16 polig	
0 PLC ±		PRODUCT SPEC	SIZE CAGE CODE DRAWING NO RESTRICTED TO	
1 PLC ±		APPLICATION SPEC	A2 00779 C-968814	
2 PLC ±		WEIGHT	SCALE 2:1 SHEET 1 OF 1 REV A8	
3 PLC ±		CUSTOMER DRAWING		
4 PLC ±				
ANGLES ±1°				
FINISH				