

THIS DRAWING IS UNPUBLISHED. RELEASED FOR PUBLICATION  
 © COPYRIGHT - By - ALL RIGHTS RESERVED.

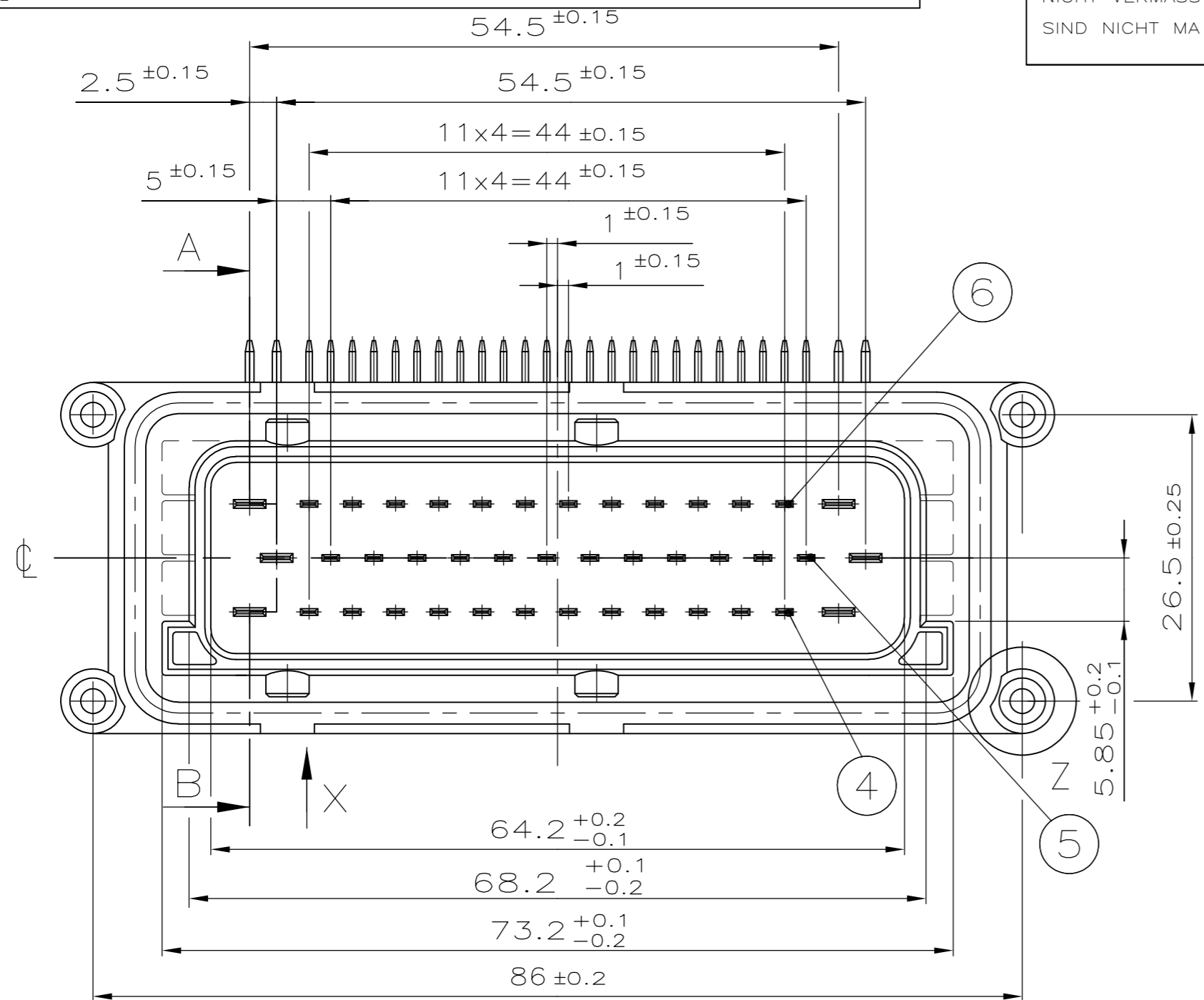
NICHT VERMASSTE KANTEN  
 SIND NICHT MA STAEBLICH

AENDERUNGEN DIE DEM TECH-  
 NISCHEN FORTSCHRITT DIENEN,  
 BEHALTEN WIR UNS VOR

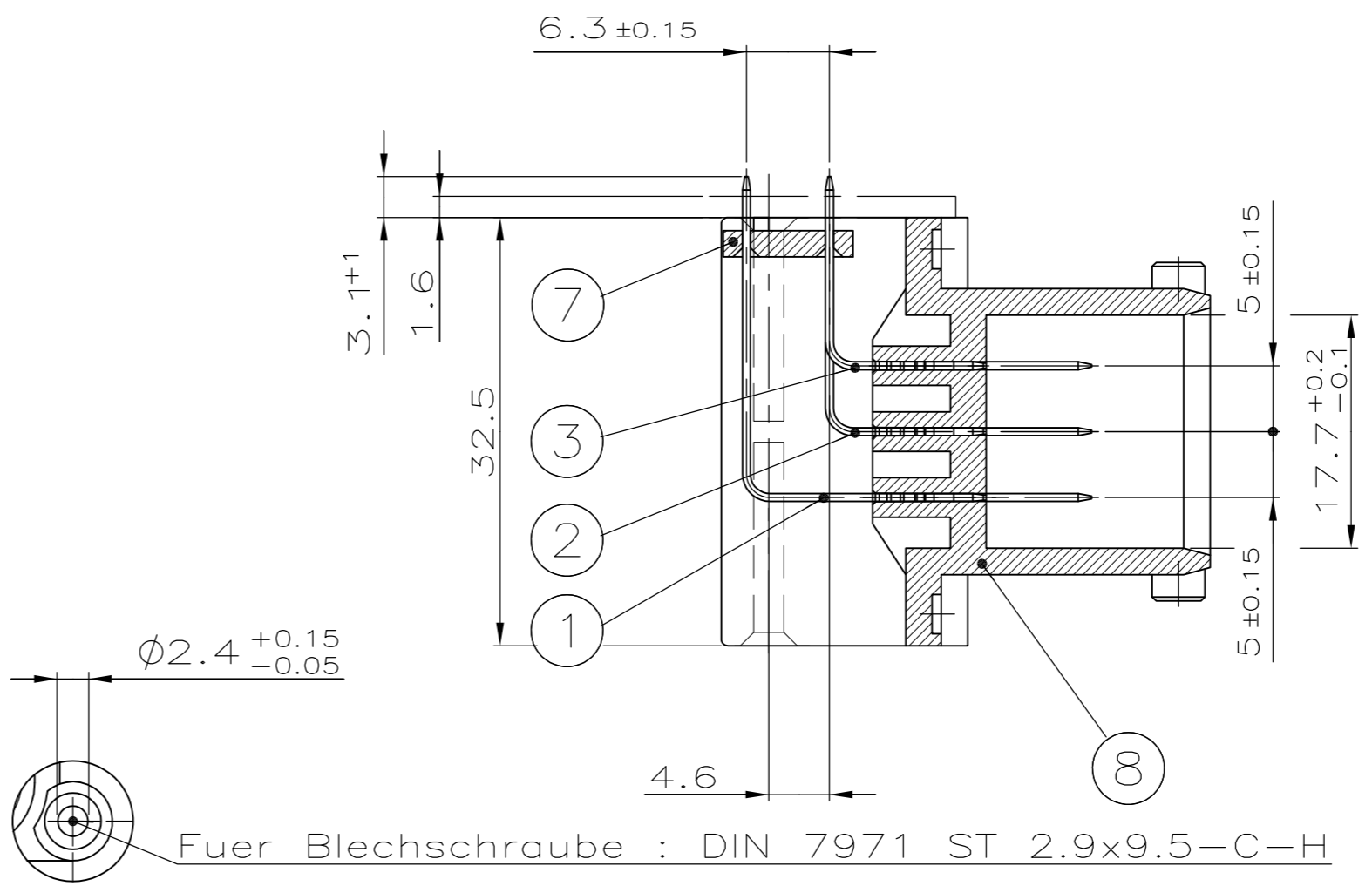
ZEICHNUNG GESCHUETZT DURCH  
 © COPYRIGHT 1996  
 TE DEUTSCHLAND GMBH  
 ALLE RECHTE VORBEHALTEN

REVISONS		DATE	DWN	APVD
P	LTR	DESCRIPTION		
A		SEE PCN EG00-1190-96	08OCT1996	Buxbaum
B		ECR-13-011936	24JAN2014	SH PT

VERWENDET FÜR  
 PASSEND ZU 967281

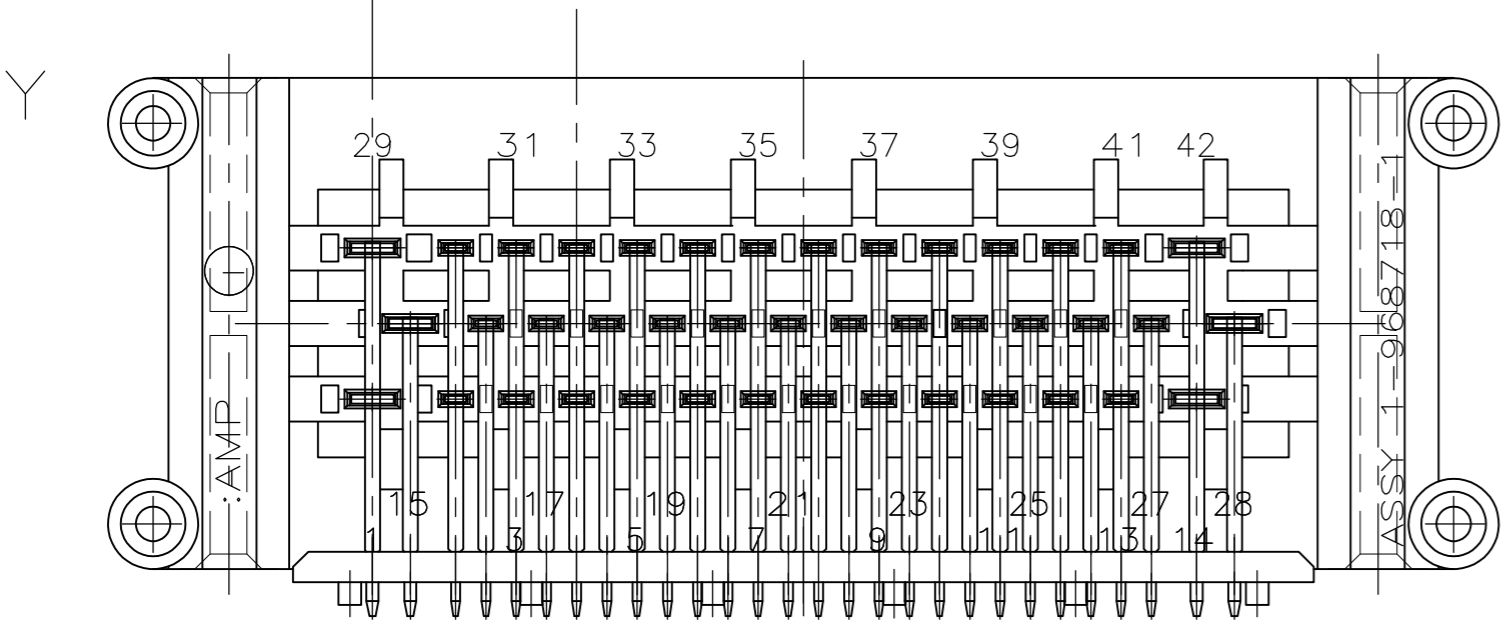
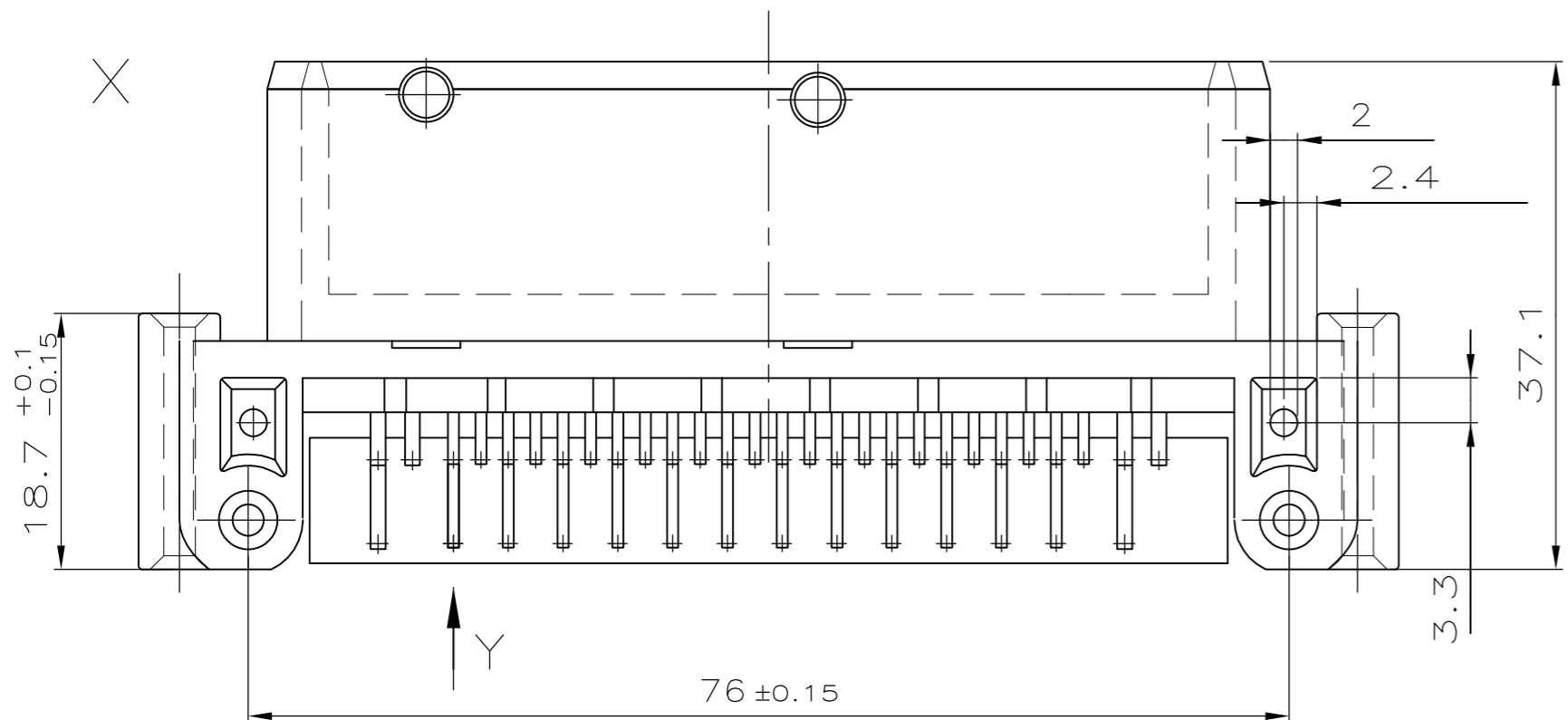
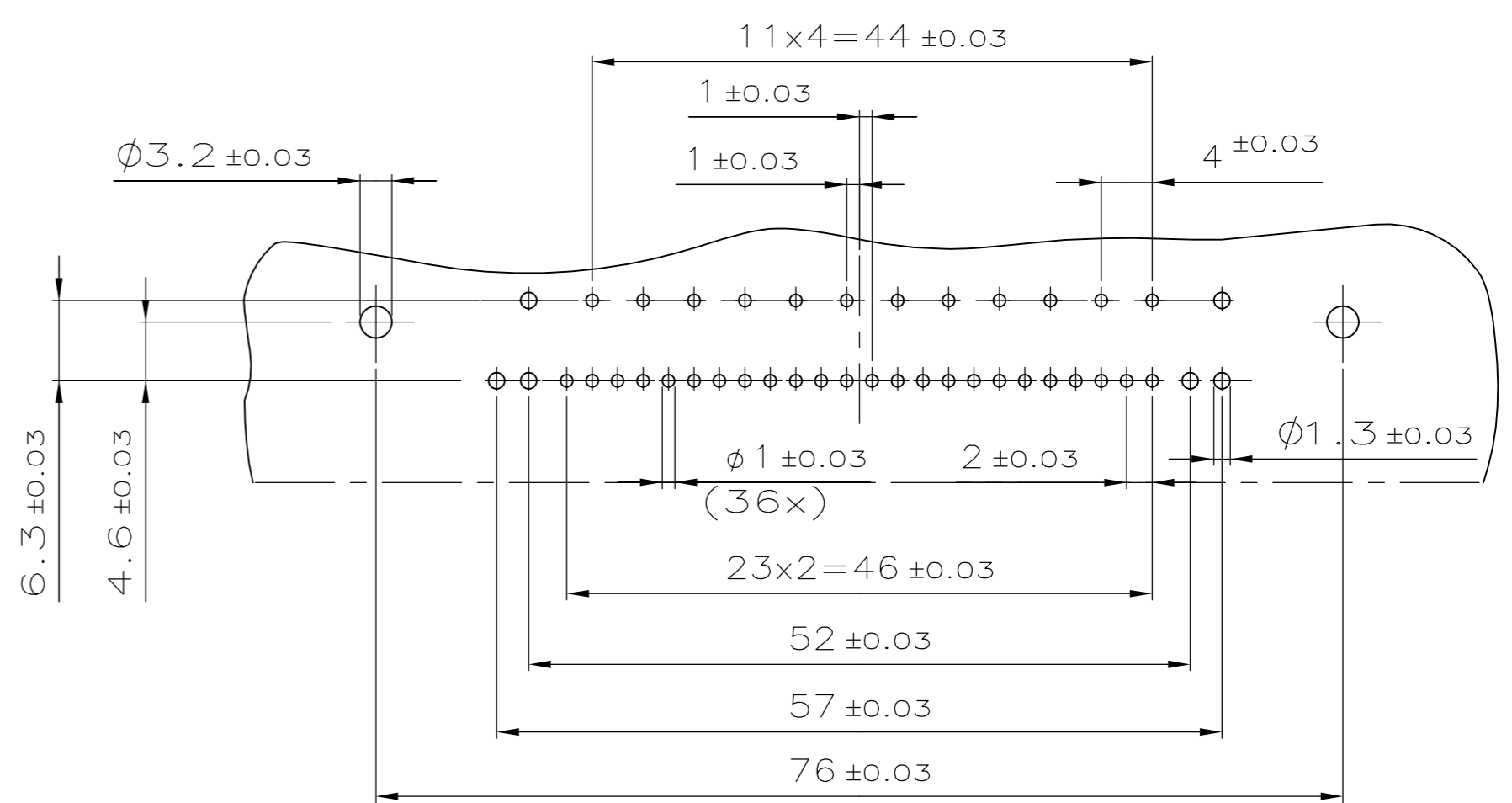


Schnitt SECTION A-B



Fuer Blechschrabe : DIN 7971 ST 2.9x9.5-C-H

PCB-Layout fuer 90° + 270° Version



ZEICHNUNG GUELTIG AB .....

8	1	Mix. Messerleiste	PBT 30% GV	schwarz
7	1	Zentrierplatte	PBT 30% GV	schwarz
6	12	1.6 Tab (33.5)	CuSn4 F41	vorverzinkt
5	12	1.6 Tab (38.5)	CuSn4 F41	vorverzinkt
4	12	1.6 Tab (49.8)	CuSn4 F41	vorverzinkt
3	2	2.8 Tab (33.5)	CuSn4 F41	vorverzinkt
2	2	2.8 Tab (38.5)	CuSn4 F41	vorverzinkt
1	2	2.8 Tab (49.8)	CuSn4 F41	vorverzinkt

THIS DRAWING IS A CONTROLLED DOCUMENT.

DIMENSIONS:	TOLERANCES UNLESS OTHERWISE SPECIFIED:
mm	0 PLC ± -
	1 PLC ± -
	2 PLC ± -
	3 PLC ± -
	4 PLC ± -
	ANGLES ± -

DWN	B. Buxbaum	070CT96
CHK	A. Machill	080CT96
APVD	-	-
PRODUCT SPEC	-	-
APPLICATION SPEC	-	-
WEIGHT	-	-
CUSTOMER DRAWING	SCALE 2:1	SHEET 1 of 1



42 POS. 1.6MM + 3.0MM TAB-HEADER, ASSY

SIZE A2 CAGE CODE 00779 DRAWING NO C=968718 RESTRICTED TO