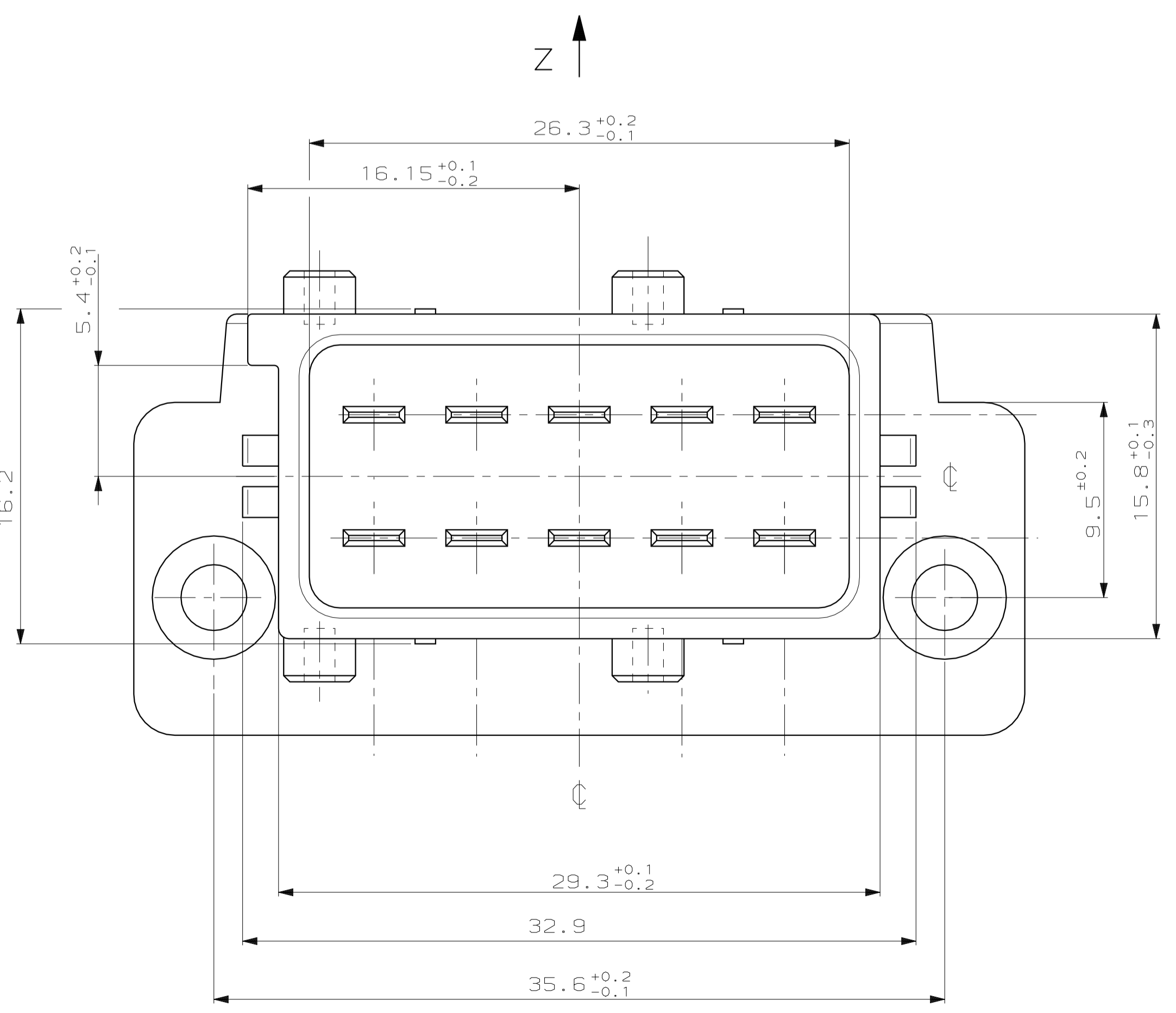
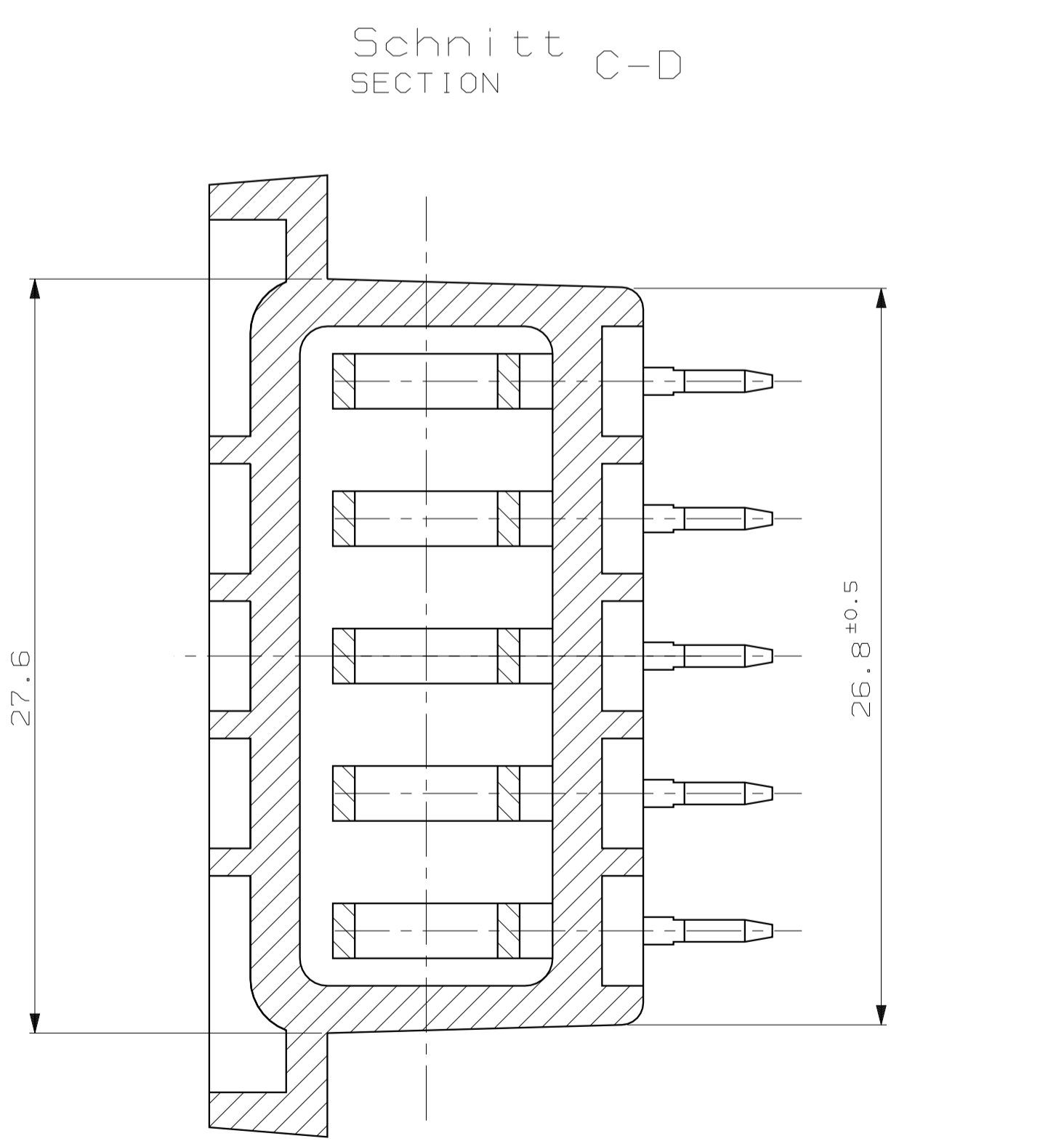
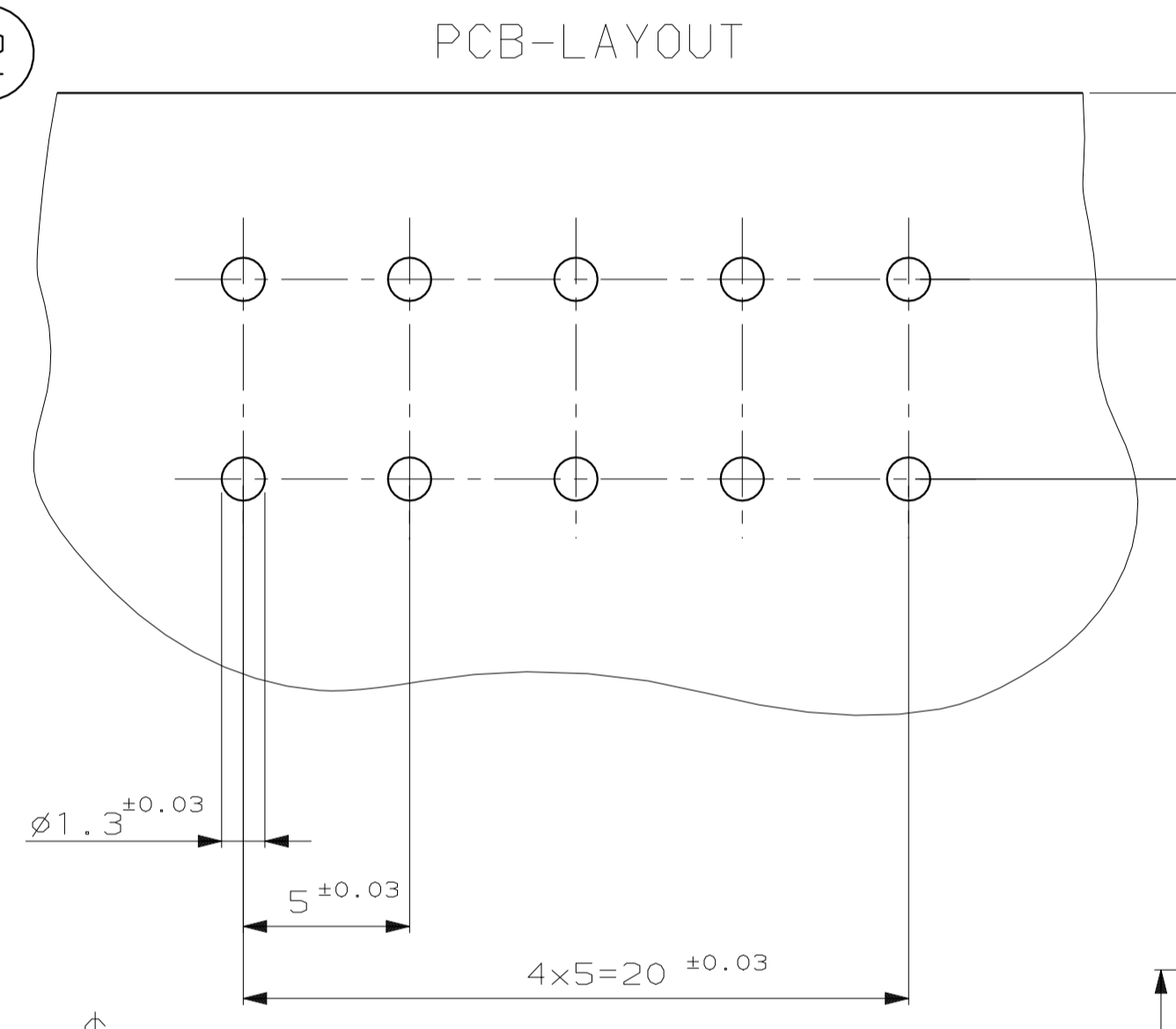
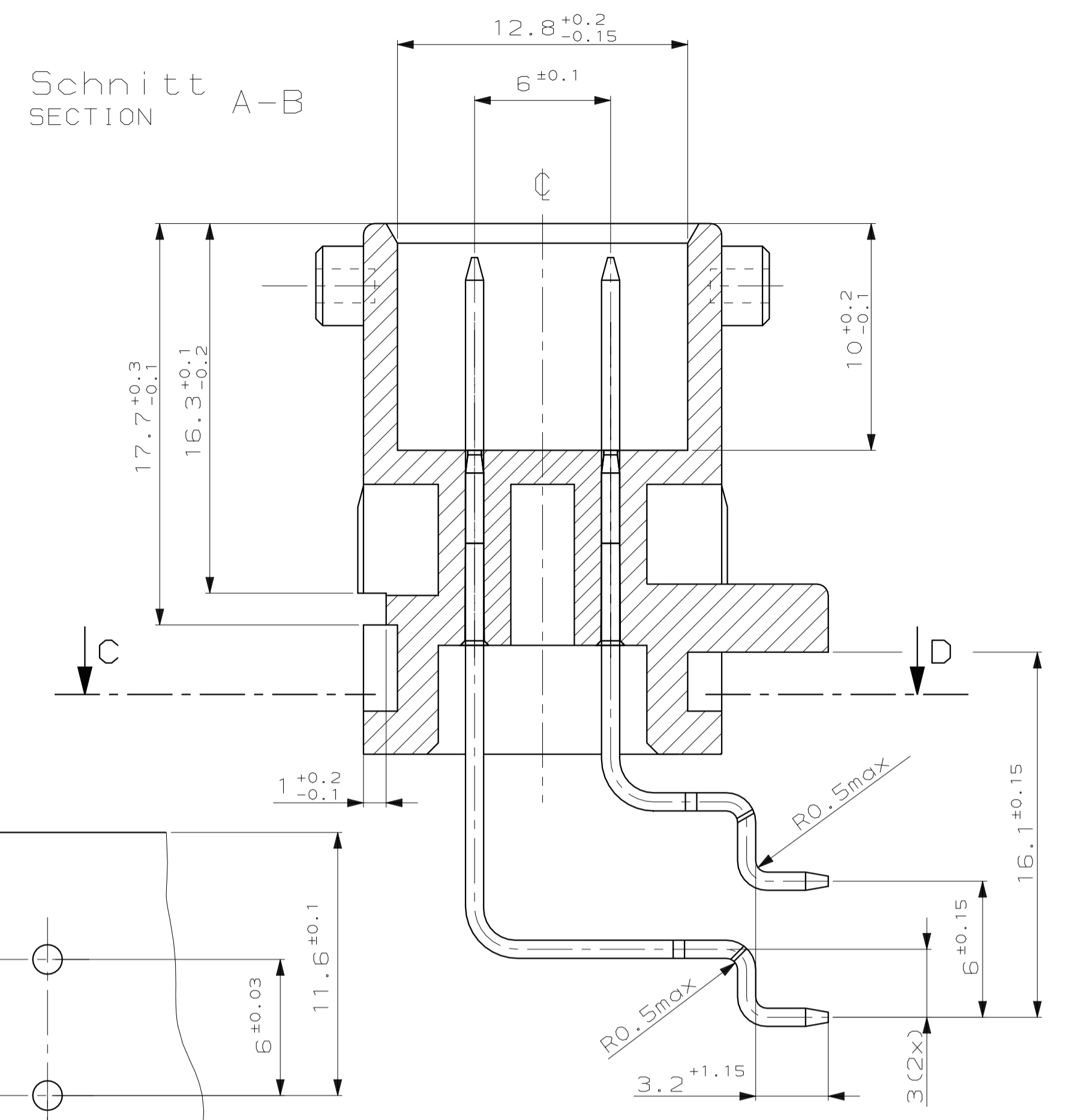
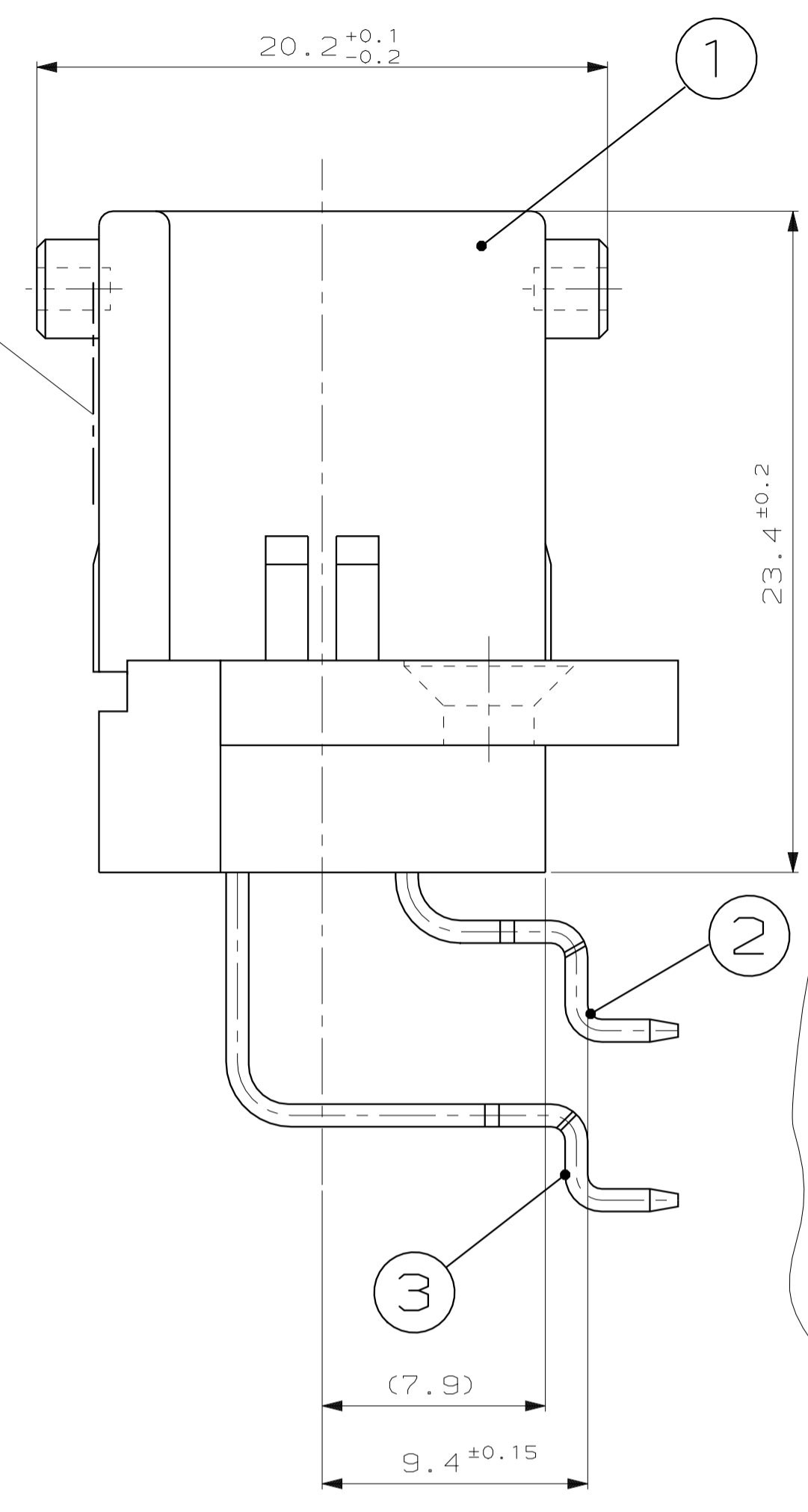
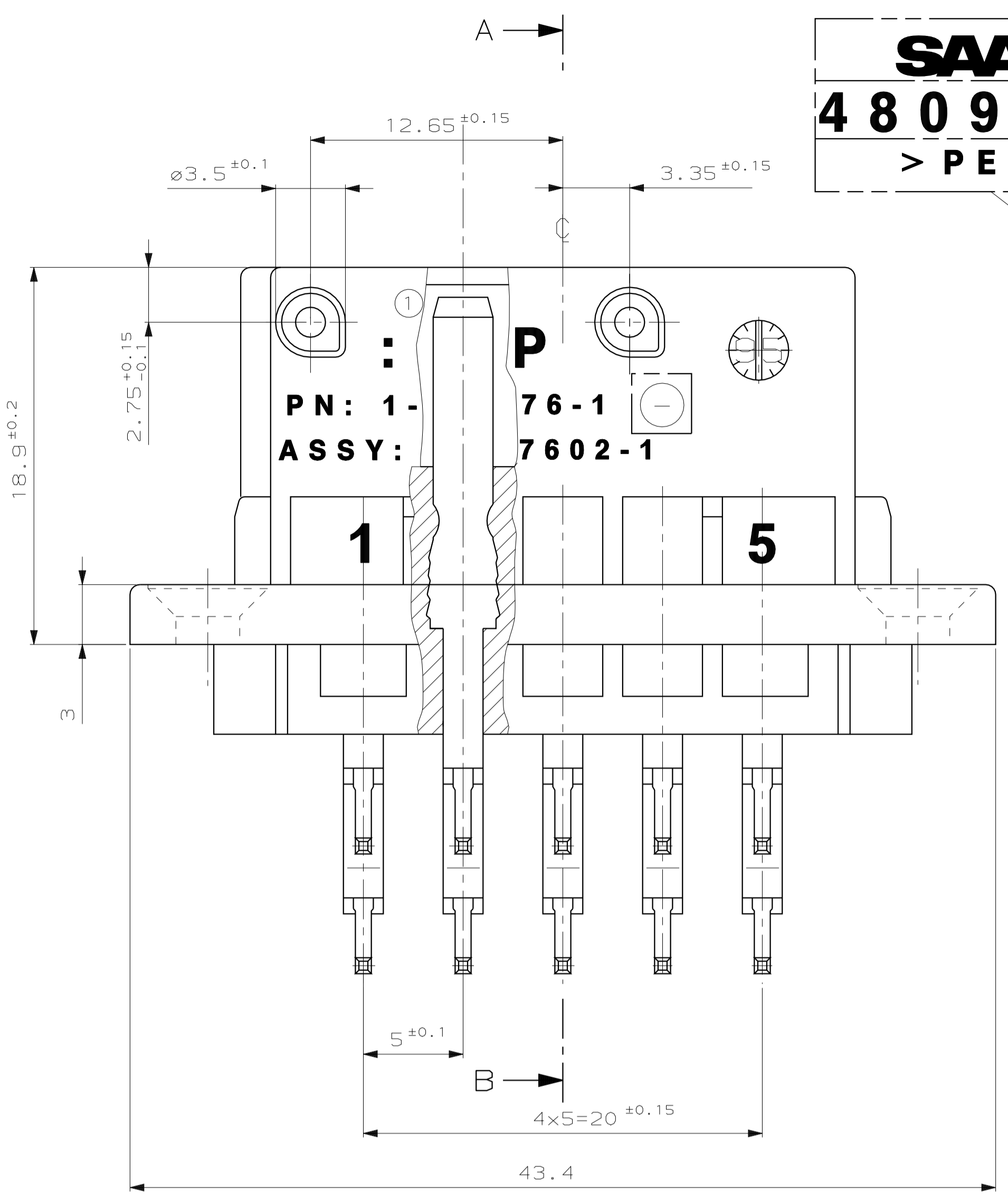


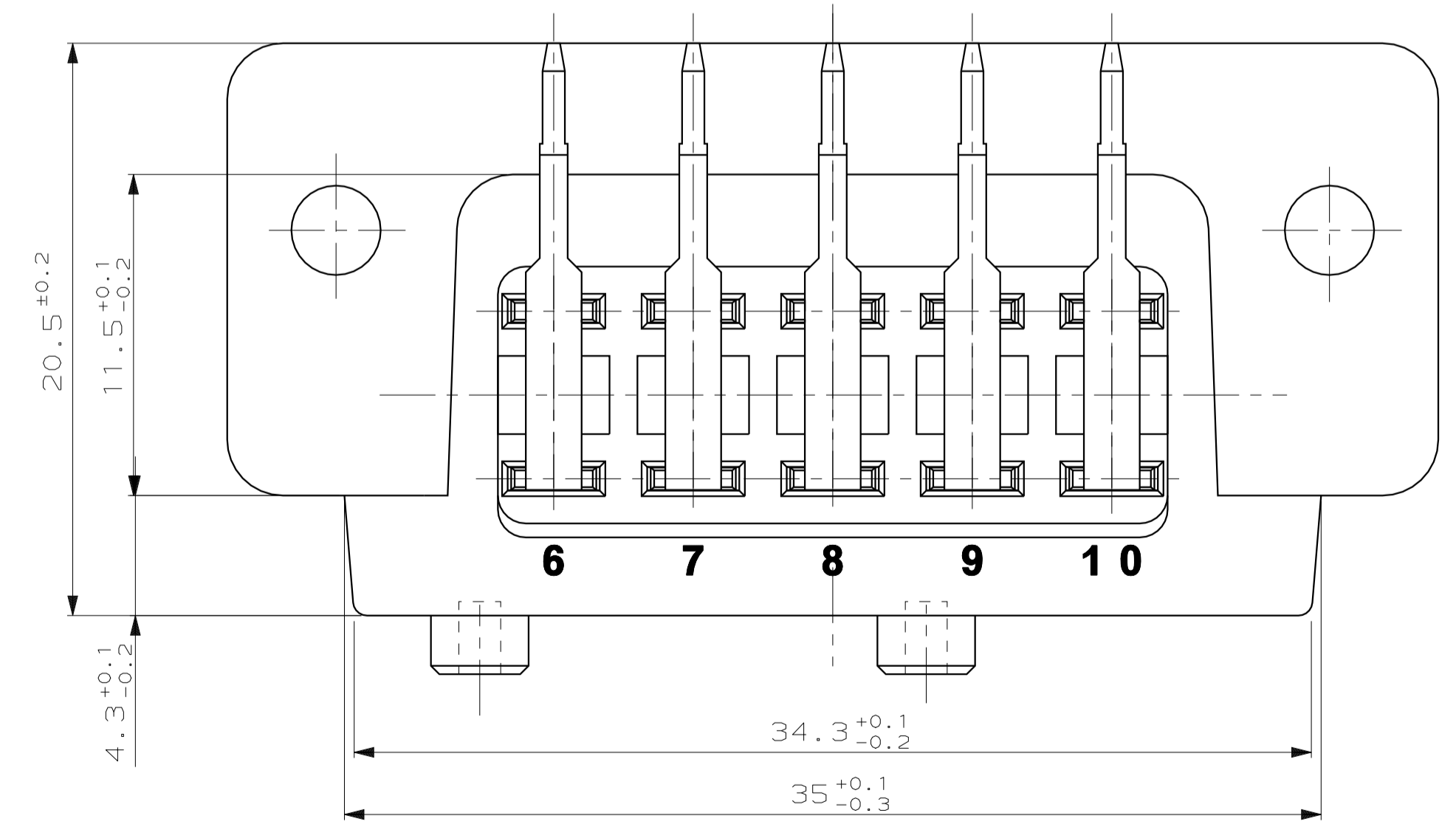
CAD-ORIGINAL ZEICHNUNG NICHT ÄNDERN
 MAR. NR. -
 PASSEND ZU 963213, 963214 VERWENDET FÜR -
 NUMMER 967602

NICHT VERMASSE KANTEN SIND NICHT MAßSTÄBLICH		ÄNDERUNGEN DIE DEM TECHNISCHEN FORTSCHRITT DIENEN, BEHALTEN WIR UNS VOR		VERTRAULICH UNVERÖFFENTLICHTE ZEICHNUNG. ALLE RECHTE VORBEHALTEN. VERVIelfÄLTIGUNG UND WEITERGABE NUR MIT GENEHMIGUNG DURCH AMP DEUTSCHLAND GMBH		ZEICHNUNG GESCHÜTZT DURCH ©COPYRIGHT 1995 AMP DEUTSCHLAND GMBH ALLE RECHTE VORBEHALTEN		REV. B	GENERAL MODIFICATION	25-APR-96	BUXBAUM
								REV. B1	SEE PCN EG00-0843-96	28-NOV-96	BUXBAUM

SAAB
4809091
> PES <



Ansicht "Z"
VIEW "Z"



1-967602-1							B		48 09 091		3 5		TAB 3 mm (47.5)		CuSn 4 F 41		PRE-TINNED		BENENNUNG		10 POS. 2.8 MM TAB-HEADER, ASSY		K
BESTELL-NR.		REV.		SAAB NO.		POS.		STÜCK		BENENNUNG EINZELTEIL		WERKSTOFF		OBERFLÄCHE FARBE		NICHT TOLERIERTE MASSE		FORMAT		ZEICHNUNGS-NR.			
														BLACK		± 0.3 mm		A1		967602			

LOC AI DIS