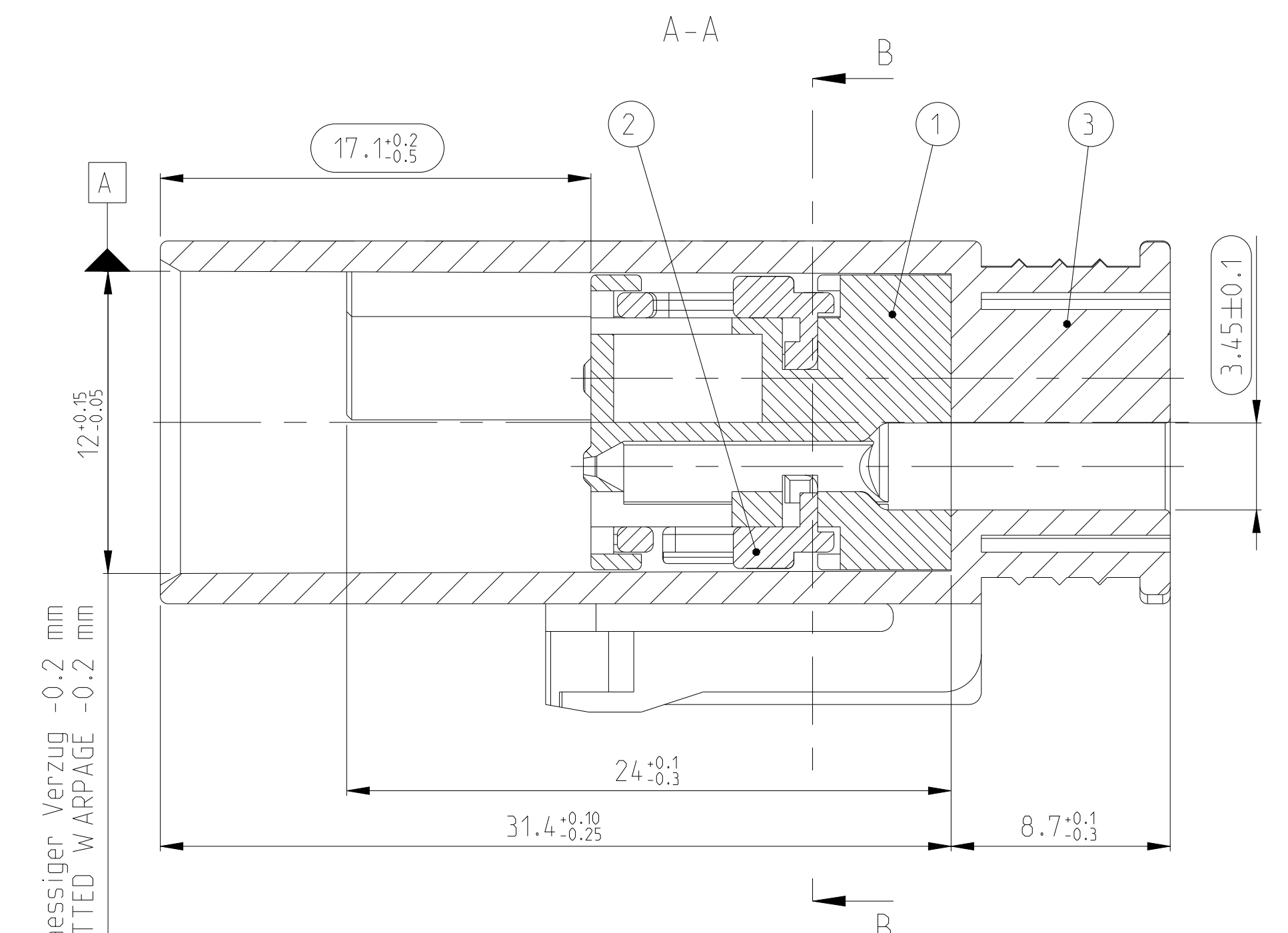


	COD. A	COD. B	COD. C
	COD. D	COD. E	COD. Z
Actives Verbindungselement ACTIVE LOCKING DEVICE	1-967587-3	2-967587-3, 6-967587-3, 7-967587-3	
Actives und Passives Verbindungselement ACTIVE AND PASSIVE LOCKING DEVICE	COD. A		
CODING / Kodierungen 2:1	COD. A		
Ohne Verbindungselement WITHOUT LOCKING DEVICE			

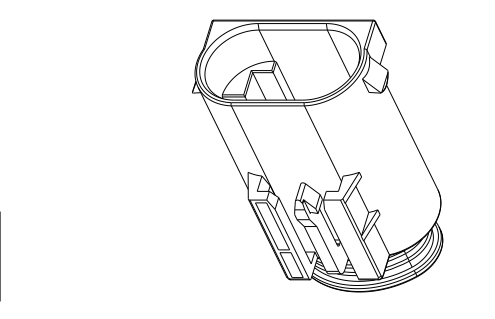
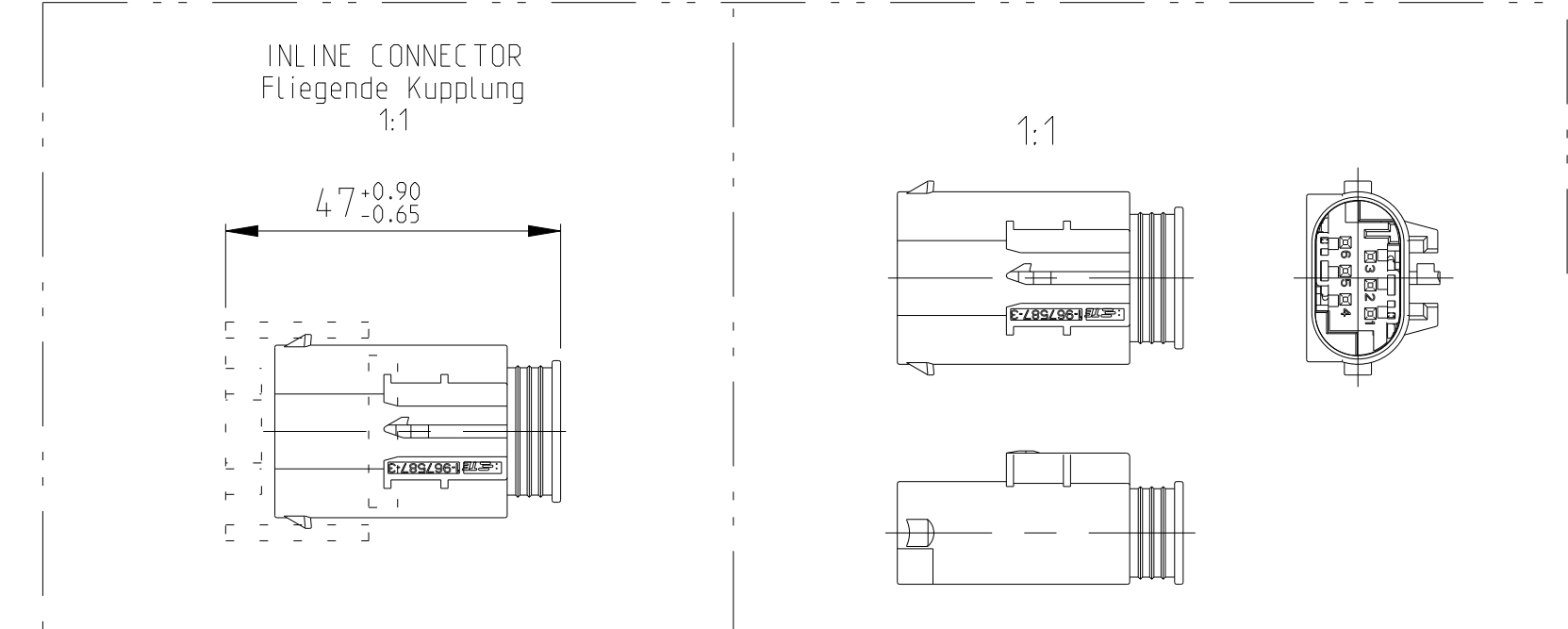
NOTE Bem.	FEATURE Merkmal	TE CONNECTIVITY - No.
8	CONTACTS Kontakte	929453 VERSION: SINGLE WIRE SEAL SYSTEM Version: Einzeldichtungssystem
9	AV - INTERFACE AV - Schnittstelle	114-18063-021
10	USEABLE MATING PART Passendes Gegenstück	967678
11	PRODUCT-SPEC. Produkt-Spez.	108-18569-1
12	APPLICATION-SPEC. Verarbeitungs-Spez.	114-18061
13	LOCATOR PARTS Anreihenelemente	114-18063-002



NOTES:  
Bemerkungen:

- ONLY THE GERMAN LANGUAGE VERSION IS AUTHORITATIVE  
Massgebend ist der deutsche Text
- CODING A / 1- 3 AS SHOWN  
Kodierung A / 1- 3 wie gezeichnet
- FUNCTIONAL MEASUREMENTS MARKED WITH  $\varnothing$  ARE DOCUMENTED IN THE PPAP. NOT MARKED MEASUREMENTS ARE MEASURED, BUT NOT DOCUMENTED IN THE PPAP. DEVIATIONS HAVE TO BE CORRECTED  
Funktionsbestimmende Masse, die mit  $\varnothing$  gekennzeichnet sind, werden im PPFB dokumentiert. Nicht gekennzeichnete Masse werden ebenfalls ausgemessen, aber nicht im PPFB dokumentiert. Abweichungen sind zu korrigieren
- SUPPLIER MARK  
Lieferantenkennzeichnung
- MAX. WIRE SIZE RANGE 0.75 mm<sup>2</sup> FLR PERMITTED.  
MAX. INSULATION DIAMETER 1.9 mm.  
QUANTITY SEE WIRE HARNESS DRAWINGS.  
MAX. PERMITTED AVERAGE FOR SINGLE CONTACTS SEE MDS-SPECIFICATION 108-18030  
max. zulässiger Leitungsquerschnitt 0.75 mm<sup>2</sup>,  
max. Ausendurchmesser Isolierung 1.9 mm.  
Die Stückzahl ist im Leitungssatz festgelegt.  
Zulässige Strombelastbarkeit der einzelnen Kontakte siehe MDS-Spezifikation 108-18030

Benennung	Masse [kg]	COD	Bestell-Nr. ORDER-NO.	REV	QTY	Benennung Einzelteil TITLE	Werkstoff MATERIAL	Oberfläche/Farbe SURFACE/COLOUR	ITEM Pos.
PIN HOUSING 6 POS. Stiftgehäuse 6 polig	0.00872	B	7-967587-3	A	1	Umgehaeuse HOUSING	PBT-GF20	gelb / YELLOW aehnl./SIM. RAL 1018	3
					2	Kontaktsicherung RETAINER	PBT-GF15	grau / GREY aehnl./SIM. RAL 7037	2
PIN HOUSING 6 POS. Stiftgehäuse 6 polig	0.00872	B	6-967587-3	A	1	Stiftgehäuse PIN HOUSING	PBT-GF15	natur / NATURE	1
					1	Umgehaeuse HOUSING	PBT-GF20	schwarz / BLACK aehnl./SIM. RAL 9011	3
PIN HOUSING 6 POS. Stiftgehäuse 6 polig	0.00872	B	2-967587-3	A	2	Kontaktsicherung RETAINER	PBT-GF15	grau / GREY aehnl./SIM. RAL 7037	2
					1	Stiftgehäuse PIN HOUSING	PBT-GF15	natur / NATURE	1
PIN HOUSING 6 POS. Stiftgehäuse 6 polig	0.00872	A	1-967587-3	A	1	Umgehaeuse HOUSING	PBT-GF20	schwarz / BLACK aehnl./SIM. RAL 9011	3
					2	Kontaktsicherung RETAINER	PBT-GF15	grau / GREY aehnl./SIM. RAL 7037	2
Benennung TITLE	Masse [kg] MASS [kg]	COD	Bestell-Nr. ORDER-NO.	REV	QTY	Benennung Einzelteil TITLE	Werkstoff MATERIAL	Oberfläche/Farbe SURFACE/COLOUR	ITEM Pos.



TE Connectivity

PIN HOUSING 6POS. MDS. SW S  
Stiftgehäuse 6pol. MDS. EDS

DATE: 30JUL1997  
BY: C. Dill  
APPD: 30JUL1997

SCALE: 1:1

RESTRICTED TO CUSTOMER