

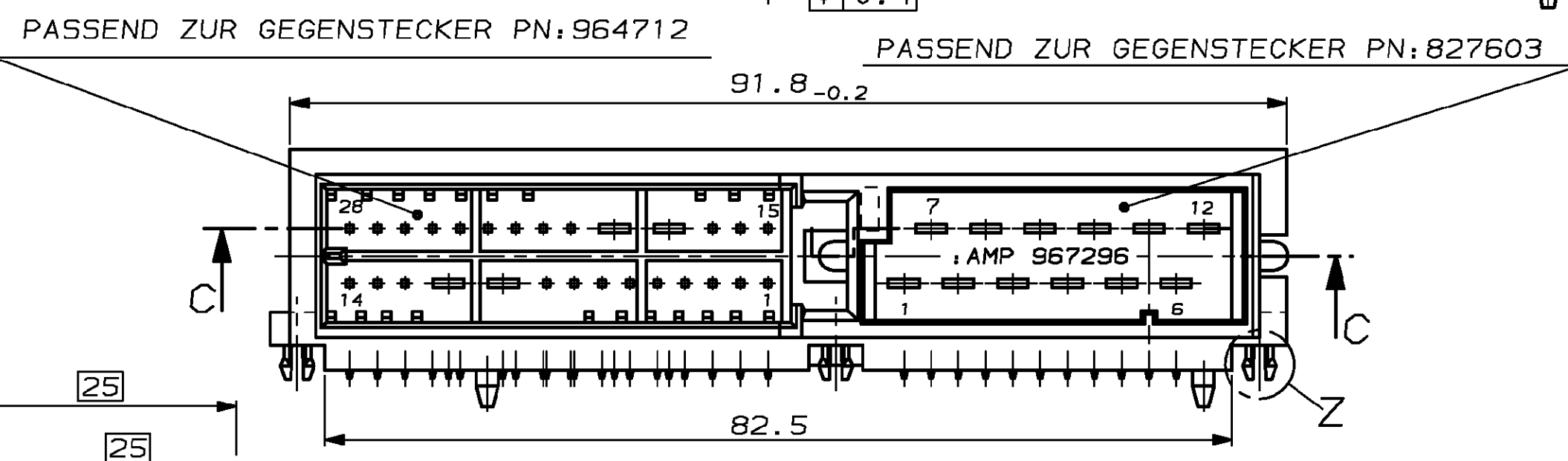
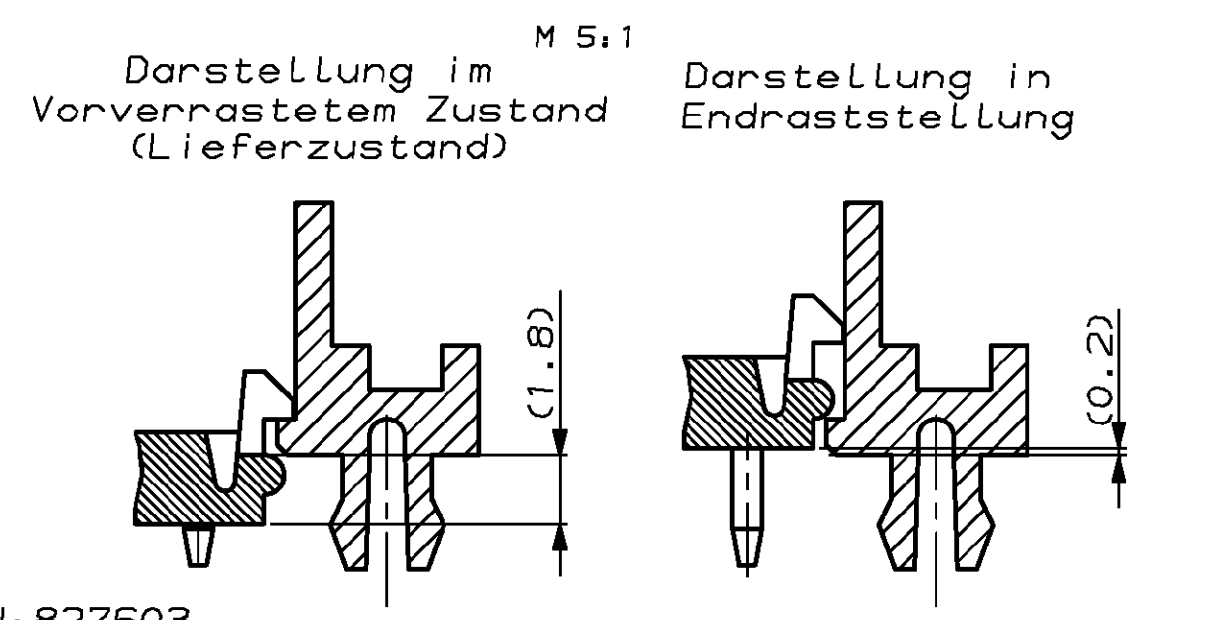
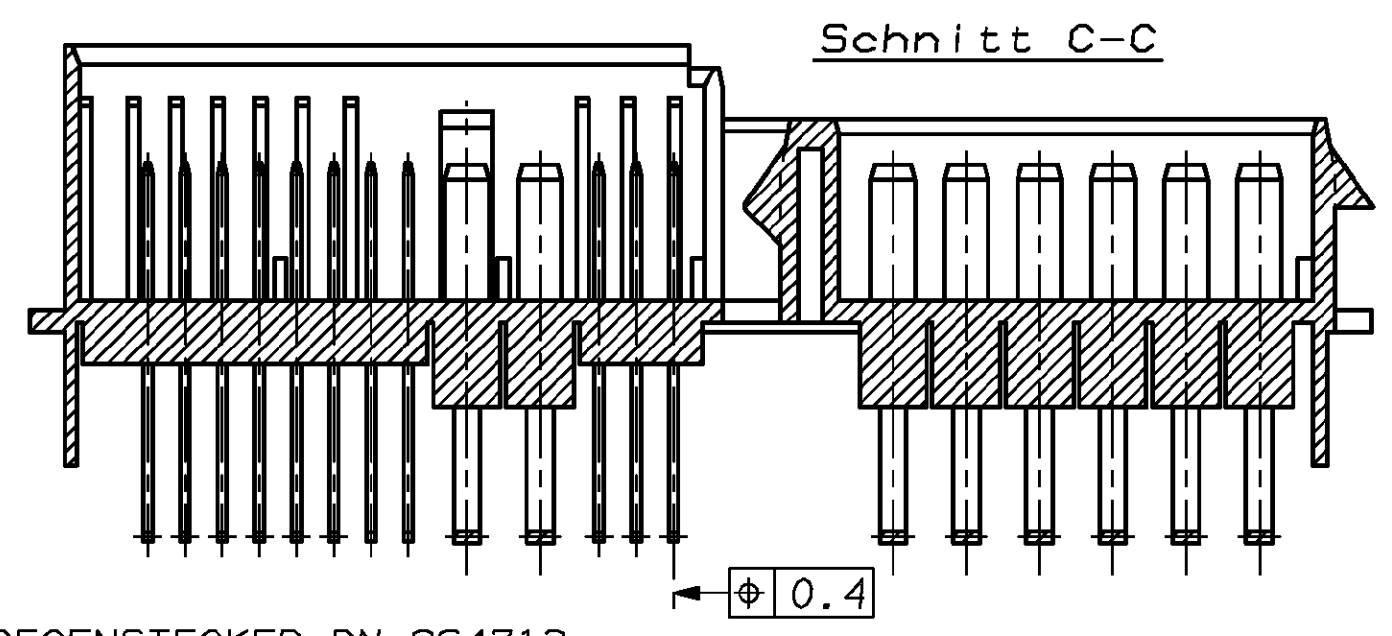
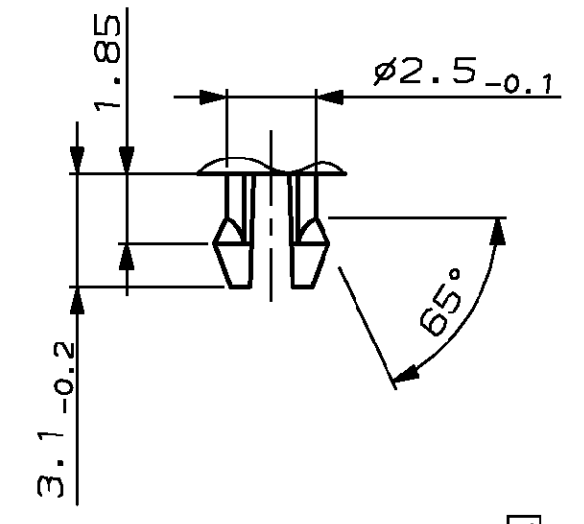
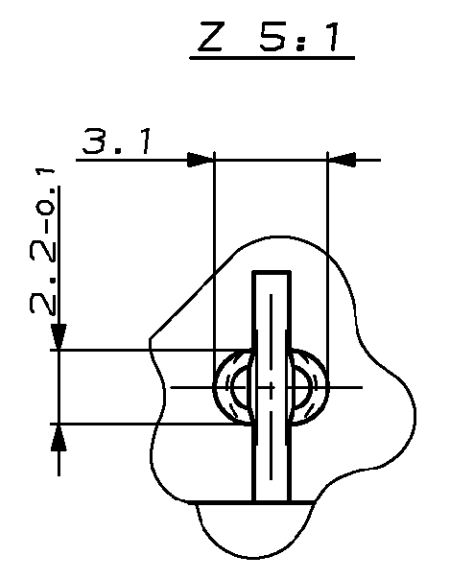
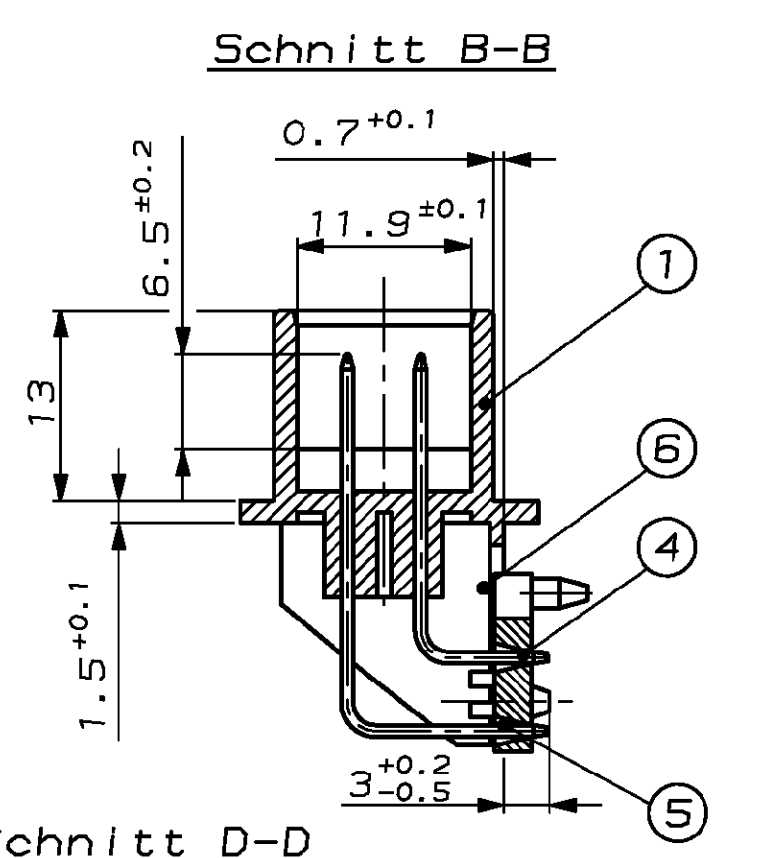
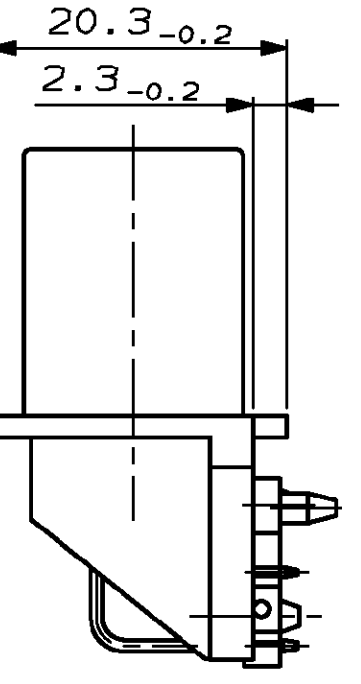
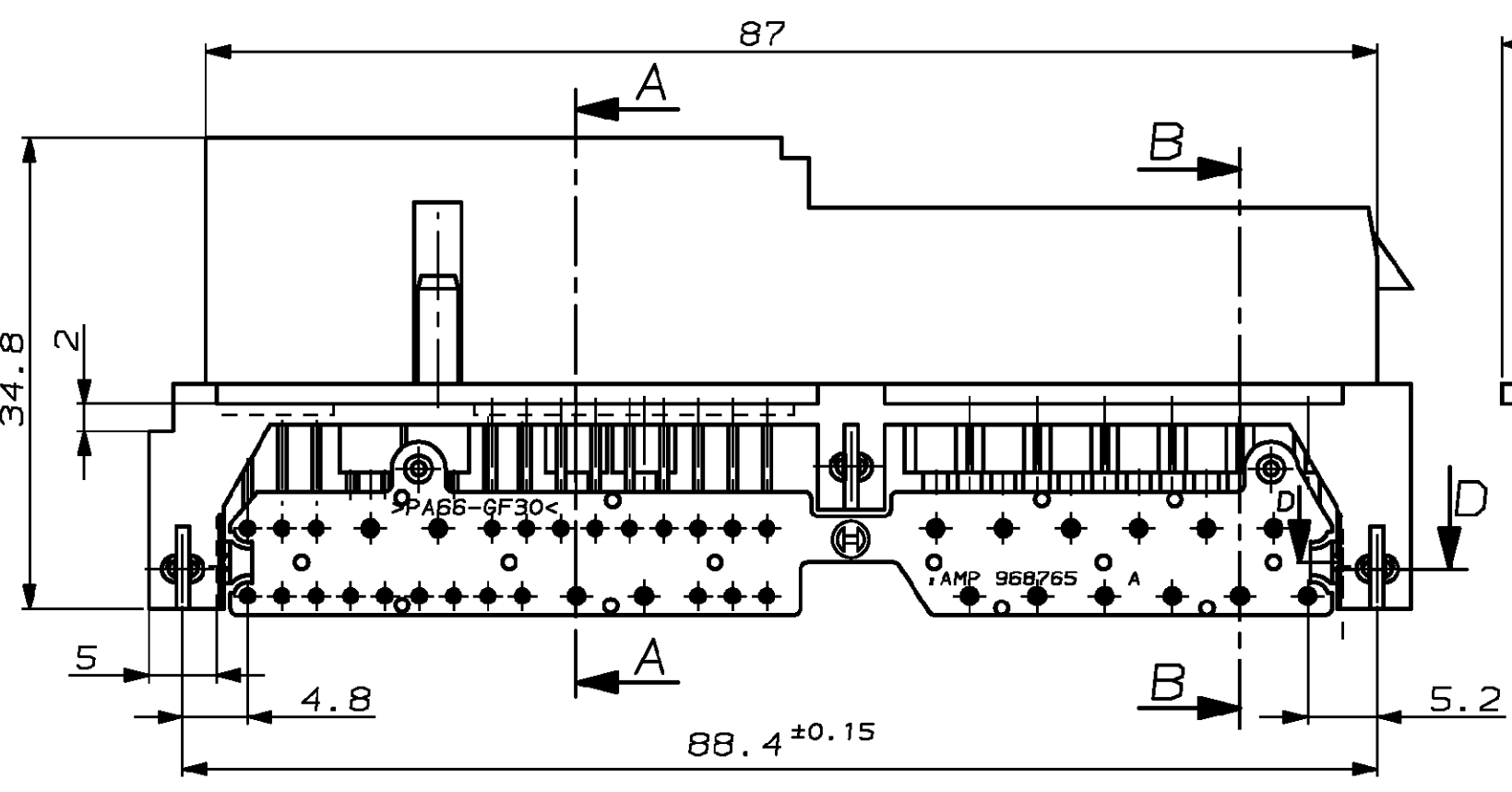
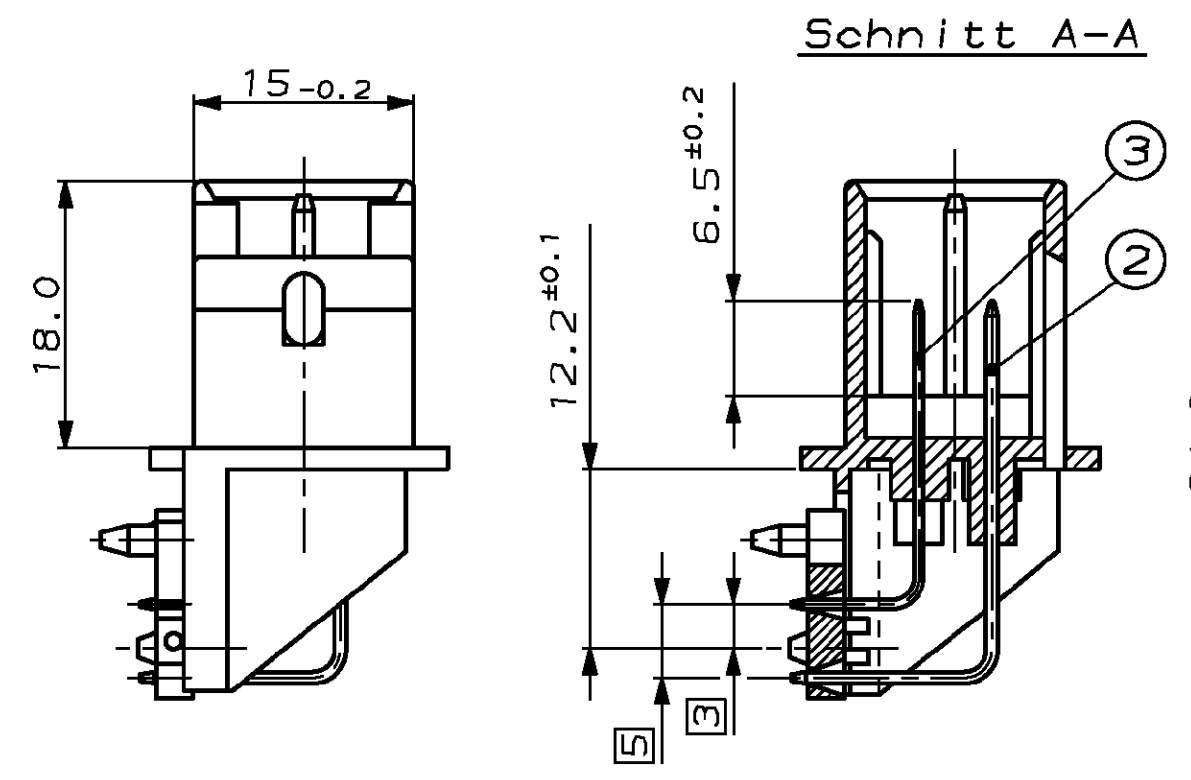
NICHT VERMASSTE KANTEN
SIND NICHT MAßSTÄBLICH

ÄNDERUNGEN DIE DEM TECH-
NISCHEN FORTSCHRITT DIENEN,
BEHALTEN WIR UNS VOR

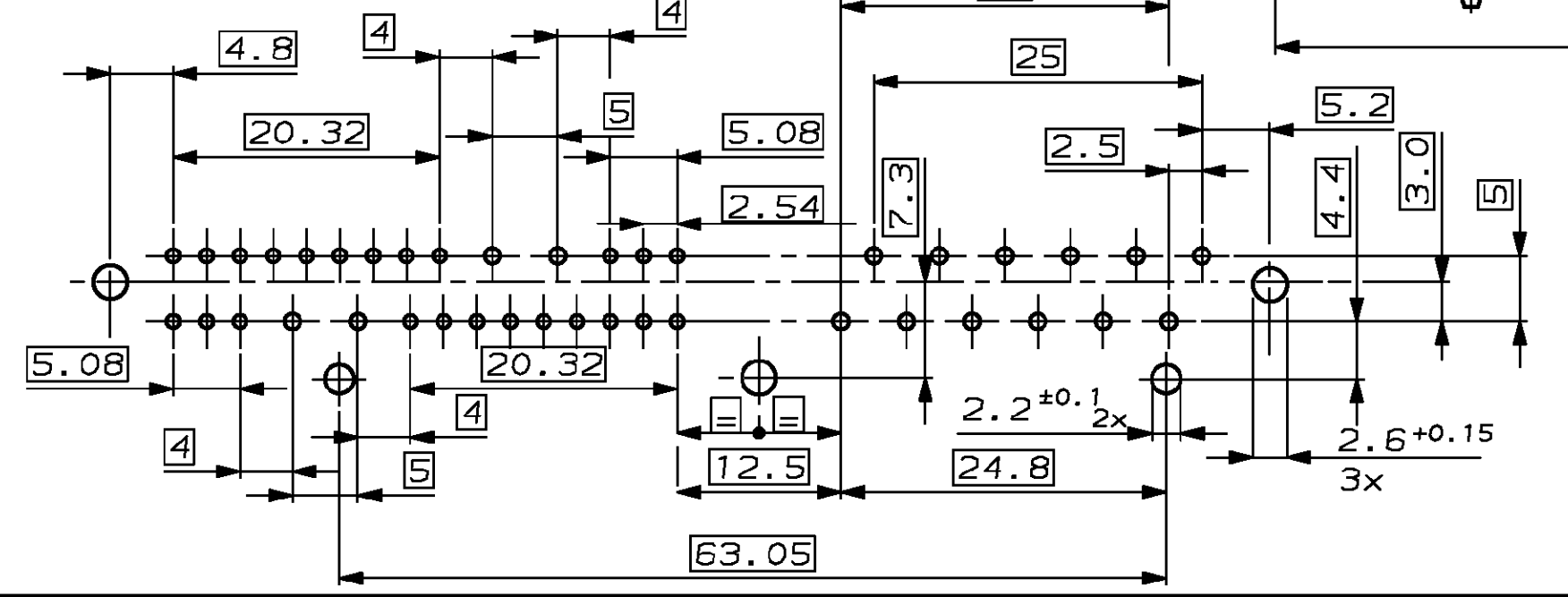
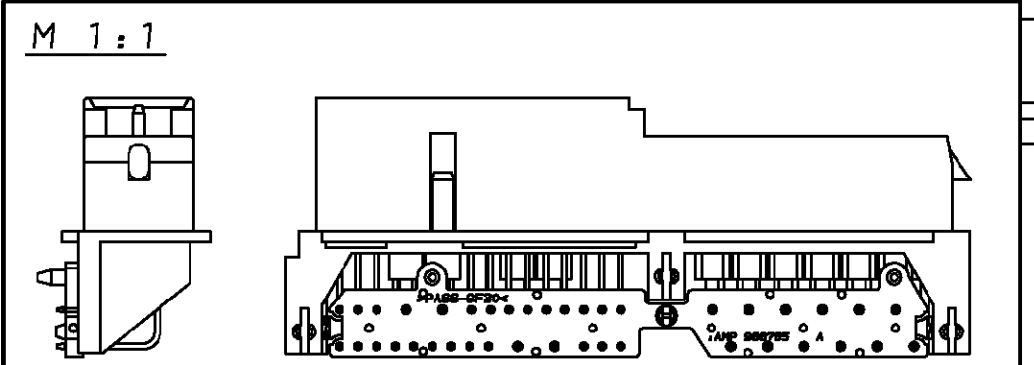
ZEICHNUNG GESCHÜTZT DURCH
©COPYRIGHT 1996
AMP DEUTSCHLAND GMBH
ALLE RECHTE VORBEHALTEN

REV.	ÄNDERUNG	DATUM	NAME
A	Neue Zeichnung	20.11.96	E.Palme
A1	Zeichnung überarbeitet	16.01.97	E.Palme
A2	Zeichnung überarbeitet	20.03.97	E.Palme
B	Zeichnung überarbeitet und angepasst siehe PCN E600-1022-97-1	28.08.97	E.Palme

967578
 VERWENDET FÜR -
 PASSEND ZU -
 CAD-ORIGINAL
 ZEICHNUNG NICHT ÄNDERN
 WAR NR. 96-52040-020
 AMP-EN-555 REV 10-90



- Bemerkungen
- 1 NACH AMP-SPEC. 114-18063-001
 - 2 LÖTBEREICH NACHVERZINNT 6-10µm Sn



STÜCK	POS.	REV.	BESTELL-NR.	BEZ.	GEPR.	WERKSTOFF	OBERFLÄCHE	FARBE	NICHT TOLERIERTE MASSE	±	FORMAT	ZEICHNUNGS-NR.	MASSTAB	BLATT	VON	REV.
1	1		0-967578-1	E. Palme	19-NOV-96	PA66 GF30	schwarz	schwarz	± 1.5°	1.5°	A2	967578	2:1	1	1	B
2	12					CuFe 2	verzinkt	schwarz	± 1.5°	1.5°	A2	967578	2:1	1	1	B
3	12					CuFe 2	verzinkt	schwarz	± 1.5°	1.5°	A2	967578	2:1	1	1	B
4	8					CuSn4 F41	verzinkt	schwarz	± 1.5°	1.5°	A2	967578	2:1	1	1	B
5	8					CuSn4 F41	verzinkt	schwarz	± 1.5°	1.5°	A2	967578	2:1	1	1	B
6	1					PA66 GF30	schwarz	schwarz	± 1.5°	1.5°	A2	967578	2:1	1	1	B

ZEICHNUNG GÜLTIG AB

AMP AMP DEUTSCHLAND G.m.b.H.
Langen b. Ffm., West Germany

BENENNUNG
12 und 28 pol.
JPT/MODU II Messerleiste,
mit Zentrieplatte

K

FORMAT
A2

ZEICHNUNGS-NR.
967578

MASSTAB
2:1

BLATT
1 VON 1

REV.
B