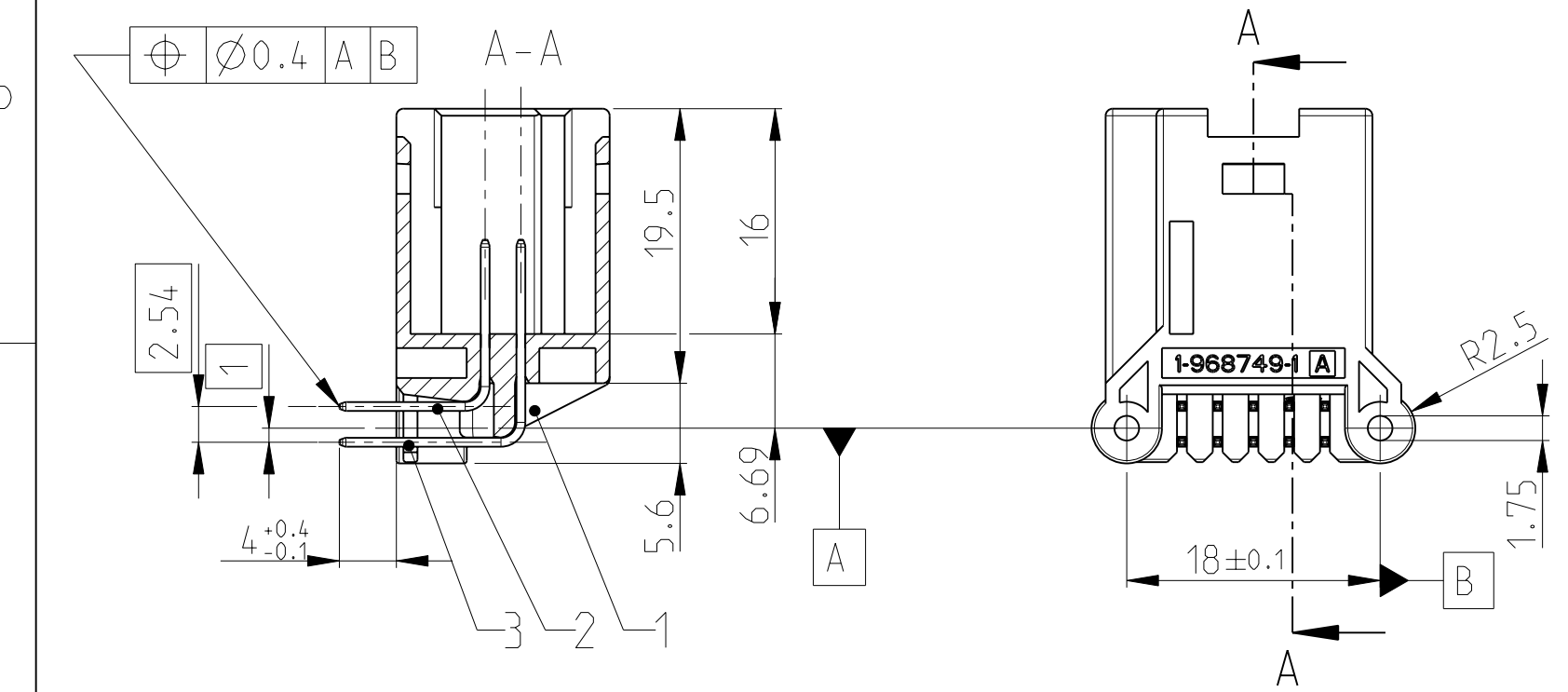
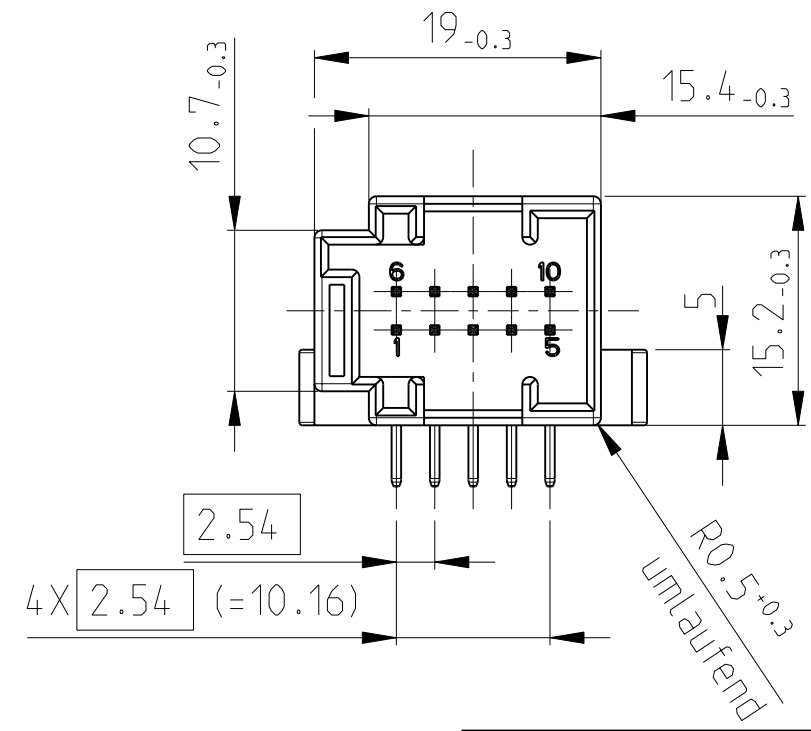
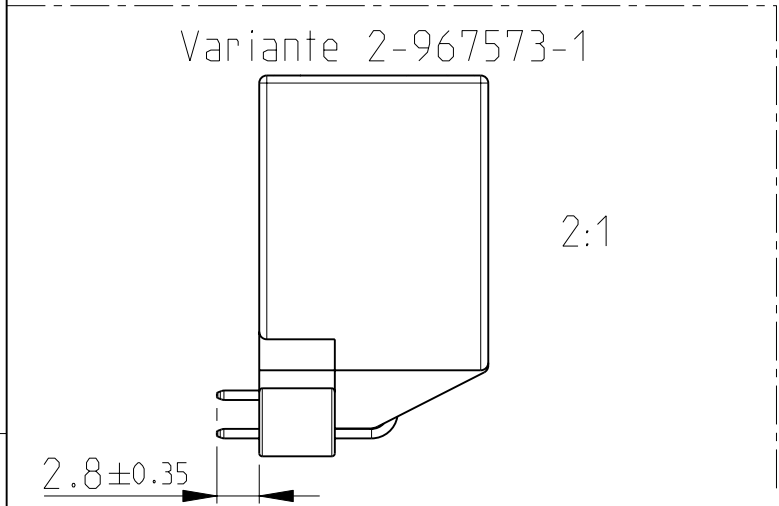
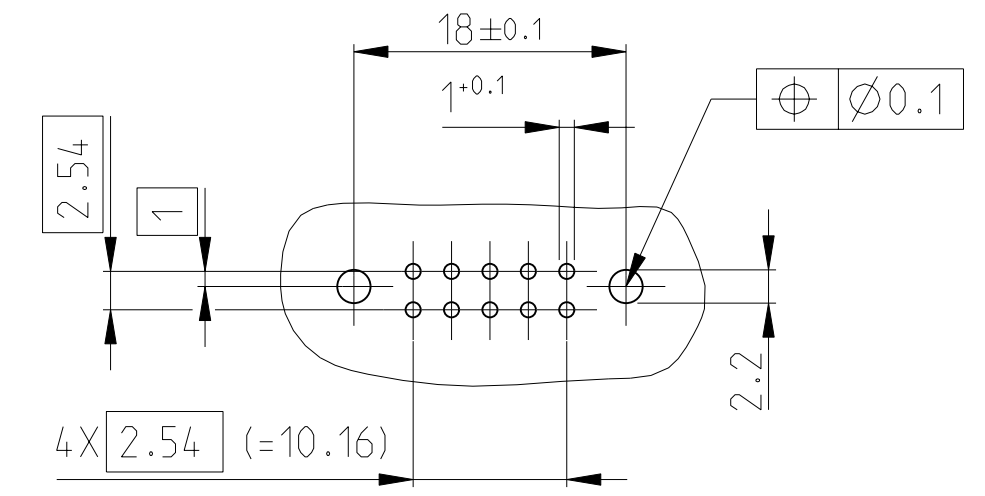


THIS DRAWING IS UNPUBLISHED. RELEASED FOR PUBLICATION 20
 © COPYRIGHT 20 BY TYCO ELECTRONICS CORPORATION. ALL RIGHTS RESERVED.

LOC	DIST	REVISIONS					
		P	LTR	DESCRIPTION	DATE	DWN	APVD
A1	-		A1	Radius fuer Aussenkante R0.5+0.3 hinzu	03DEC1996	A.H.	
			A2	Zeichnung ueberarbeitet	14JUL1997	A.H.	
			A3	Variante 2-967573-1 hinzu	29APR2009	zp	



Lochbild fuer Leiterplatte



Bemerkungen:

- Leistungsdaten nach Spec. Nr. 108-18558-0
- Fehlende Masse siehe TE-Nr. 114-18063-028
- Passend zu:
 TE Zeichnungsnr.: 93-52075-1
 MB Sach-Nr.: A210 540 39 81
 Abdeckkappe TE-Nr. 1-965 369-1
 MB-Nr. A000 545 46 30
 Buchsengehaeuse TE-Nr. 968 562-1
 MB-Nr. A001 545 59 40
 Deckel TE-Nr. 968 286-1
 MB-Nr. A000 545 93 03

THIS DRAWING IS A CONTROLLED DOCUMENT FOR TYCO ELECTRONICS CORPORATION IT IS SUBJECT TO CHANGE AND THE CONTROLLING ENGINEERING ORGANIZATION SHOULD BE CONTACTED FOR THE LATEST REVISION.

DIMENSIONS: mm		TOLERANCES UNLESS OTHERWISE SPECIFIED: DIN 16 901-140	
		0 PLC	±
		1 PLC	±
		2 PLC	±
		3 PLC	±
		4 PLC	±
		ANGLES	±2°
MATERIAL -		FINISH -	

DWN	14NOV1996	Tyco Electronics AMP DEUTSCHLAND GmbH	
CHK	A.Hallbauer	D-63225 Langen	
CHK	14NOV1996	NAME	
APVD	J.Ryll	MQS Stiftwanne, 10 polig	
PRODUCT SPEC	-	SIZE	A3
APPLICATION SPEC	-	CAGE CODE	00779
WEIGHT	-	DRAWING NO	©=967573
CUSTOMER DRAWING		RESTRICTED TO	-
SCALE		2:1	SHEET 1 OF 1
REV		A3	

KOD.	TE BESTELL-NR.	POS.	STUECK	BENENNUNG EINZELTEIL	WERKSTOFF	OBERFLAECHE FARBE
A	2-967 573-1	3	5	Stift	CuFe2	vorverzinnt
		2	5	Stift	CuFe2	vorverzinnt
		1	1	Stiftwanne, 12pol.	PBT GF15	schwarz
A	1-967 573-1	3	5	Stift	CuFe2	vorverzinnt
		2	5	Stift	CuFe2	vorverzinnt
		1	1	Stiftwanne, 12pol.	PBT GF15	schwarz