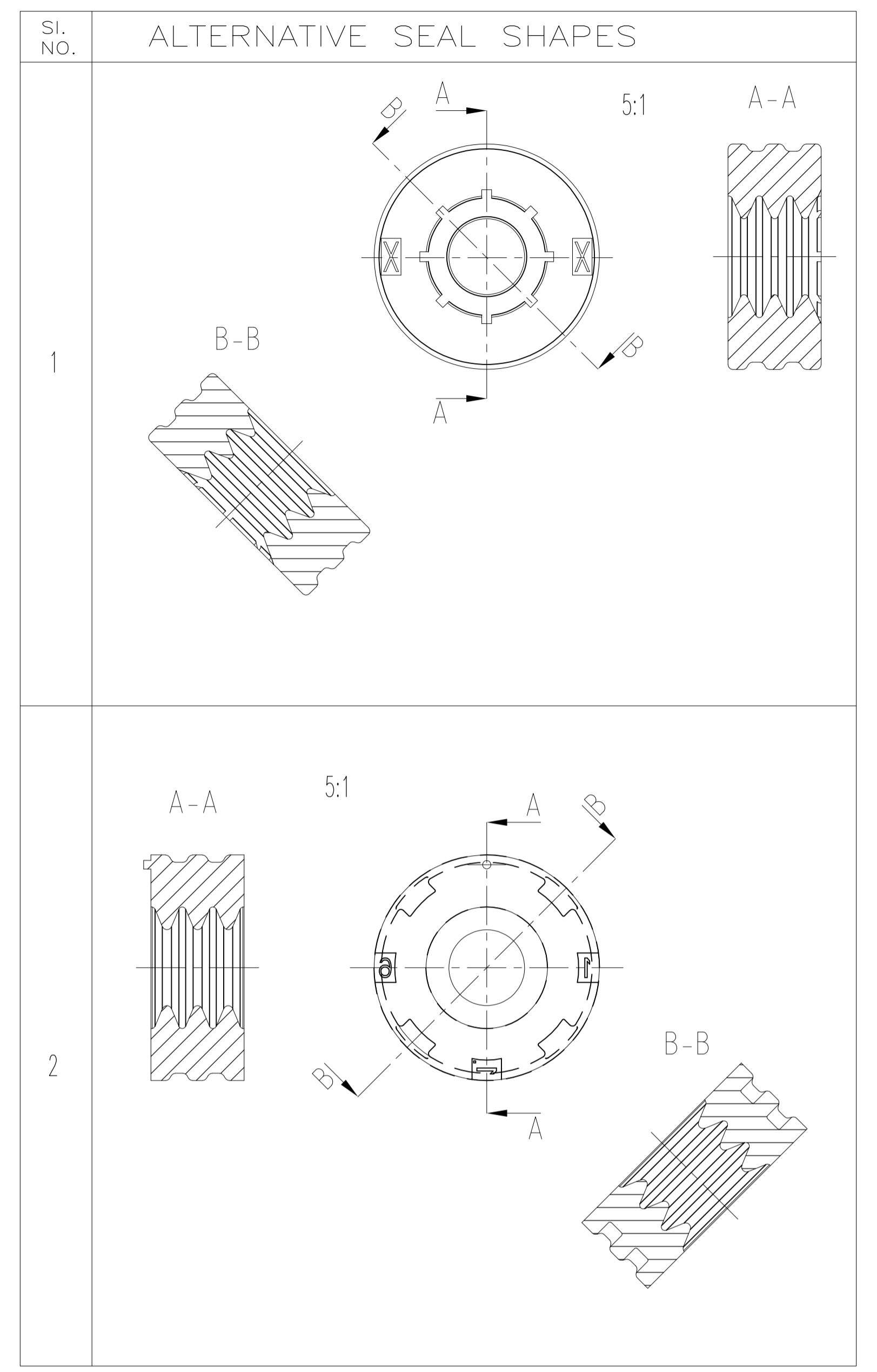
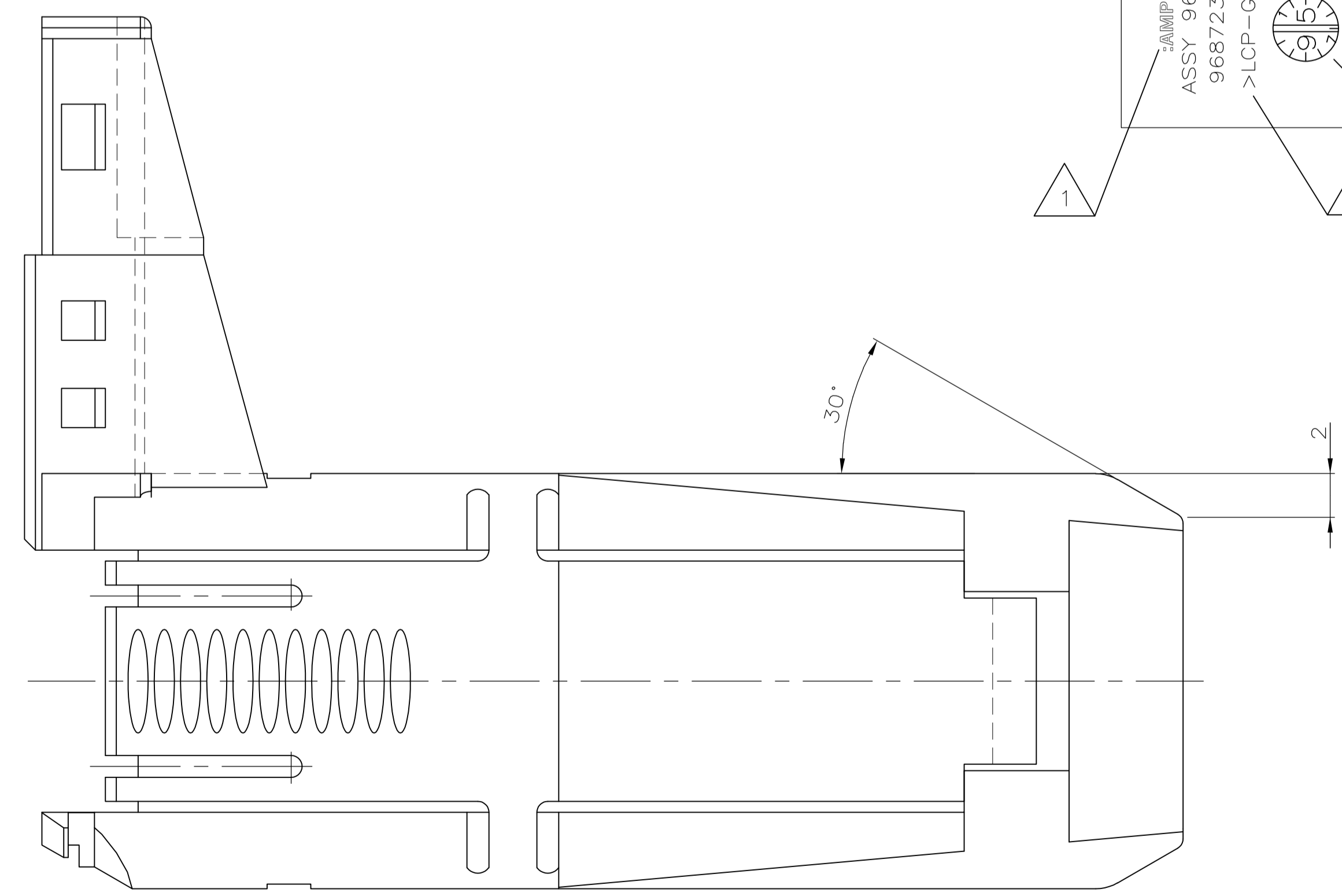
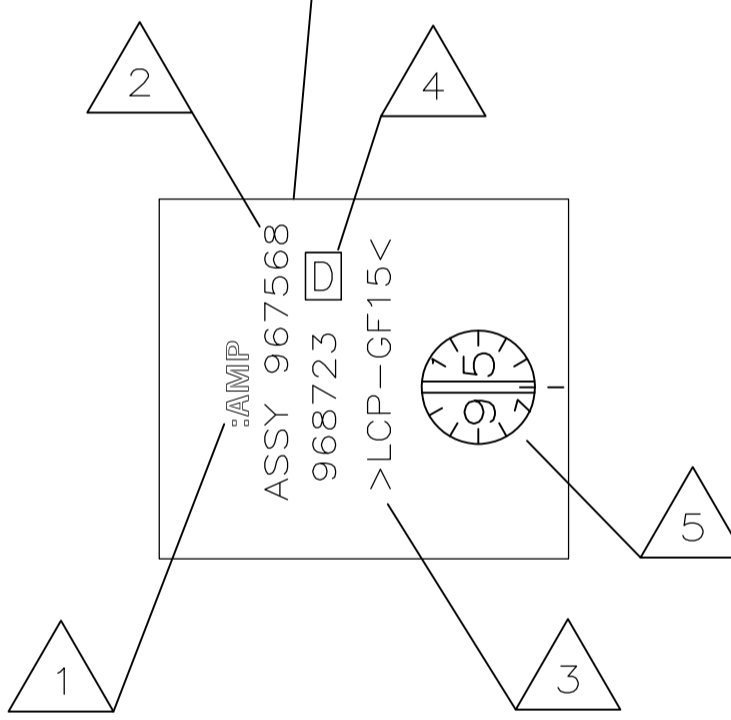


AREA FOR FIXING INSULATING HOSES B 3x0.4 DIN 40 621
Bereich fuer Isolierschlauch B 3x0.4 DIN 40 621 vorgesehen

AREA FOR FIXING CORRUGATED TUBE NW 4.5 (FA. SCHLEMMER)
Bereich fuer Wellrohr NW 4.5 (Fa. Schlemmer) vorgesehen.

- NOTES:
Bemerkungen:
- 1 AMP-LOGO
AMP-Logo
 - 2 ORDER NO.
Bestell-Nr.
 - 3 MATERIAL MARKING
Werkstoffkennzeichnung
 - 4 REVISION NUMBER
Werkzeugaenderungsindex
 - 5 PRODUCTION DATE
Produktionsdatum
 - 6 CAVITY MARKING
Nestmarkierung
 - 7 PART NUMBER WILL BE DICTATED BY PROCESS
Strichzahl ist abhaengig von der Verarbeitungsmaschine
 - 8 IF THERE IS NO USE OF CORRUGATED TUBE PLEASE USE SINGLE WIRE SEAL FOR WIRE PROTECTION.(SEE APPLICATION SPEC.)
Bei Nichtbenutzung von Wellrohr ist als Leitungsschutz eine Einzelleiterdichtung zu verwenden. Siehe Applicationspec.
 - 9 MARKING FOR MAX. OPERATING TEMPERATURE
Markierung fuer max. Einsatztemperatur



COVER FOR CONDUCTOR DIA. 3.7 _{-0.4} MM. P/N 0-968725-1	Kappe fuer Leiterraussen- durchmesser 3.7 _{-0.4} mm. P/N 0-968725-1
COUNTER PART ACC. APPLICATION SPEC. 114-18182	Gegenstueck nach VERARBEITUNGSSPEZ. 114-18182

120° C VERSION TE-PN. 0-967569-1
200° C VERSION TE-PN. 0-967568-1

Product Specification
108-18589-1
Application Specification
114-18209-0

SPAREPARTKIT
Ersatzteilpackung 0-1452441-1

CONTACTS						
TE ORDER NUMBER	SEAL	WIRE RANGE	MATERIAL	FINISH	CRIMP TOOL APPLICATOR	HAND TOOL
0-962954-5	963245-1	2.5mm ² Fjk	CuNiZn	PLAIN	2-878689-0	734596

CUSTOMER PART NUMBER	TE PART NUMBER	REV.	PCS.	MATERIAL	SURFACE COLOR	DESCRIPTION	ITEM NO.
-	0-967568-1	E	1	Silikon	Schwarz	Dichtung	3
-	-	-	1	LCP-GF15	Natur	Kammereinsatz	2
-	-	-	1	LCP-GF15	Schwarz	Buchsengehäuse	1

THIS DRAWING IS A CONTROLLED DOCUMENT. DIESE ZEICHNUNG IST EIN KONTROLLIERTES DOKUMENT.

DIMENSIONS: MASSEINHEITEN: mm. DIMENSIONS: MASSEINHEITEN: mm.

RELEASED UNDER: TECHNISCHE DATEN. RELEASED UNDER: TECHNISCHE DATEN.

1. PLC ± 0.2mm
2. PLC ± 0.2mm
3. PLC ± 0.2mm
4. PLC ± 0.2mm

ANGLES / WINKEL: °. FINISH / OBERFLÄCHE/FARBE: -

DIN 10 OCT 96 H.Schmitt
C/DK V.Bergmann 24-JAN-02
APVD NAME

PRODUCT SPEC: GLOWPLUG CONNECTOR, ASSY
PRODUKTSPEZ: Gluehkerzenstecker, Assy

APPLICATION SPEC: VERARBEITUNGSSPEZ

SIZE: A1. CASE CODE: 00779. DRAWING NO: 967568. SHEET: 1 OF 1. REV: E2.

RESTRICTED TO: KUPFER