

4

3

2

1

NICHT VERMASSTE KANTEN
SIND NICHT MAßSTÄBLICH

ÄNDERUNGEN DIE DEM TECH-
NISCHEN FORTSCHRITT DIENEN,
BEHALTEN WIR UNS VOR

VERTRAULICH
UNVERÖFFENTLICHTE ZEICHNUNG. ALLE RECHTE
VORBEHALTEN. VERVIELFÄLTIGUNG UND WEITERGABE
NUR MIT GENEHMIGUNG DURCH AMP DEUTSCHLAND GMBH

ZEICHNUNG GESCHÜTZT DURCH
©COPYRIGHT 1995
AMP DEUTSCHLAND GMBH
ALLE RECHTE VORBEHALTEN

REV.	ÄNDERUNG	DATUM	NAME
A1	SAAB NO ADDED AND WIDENING OF THE HSG.	05 MAR 96	MACHILL

NUMMER 967533

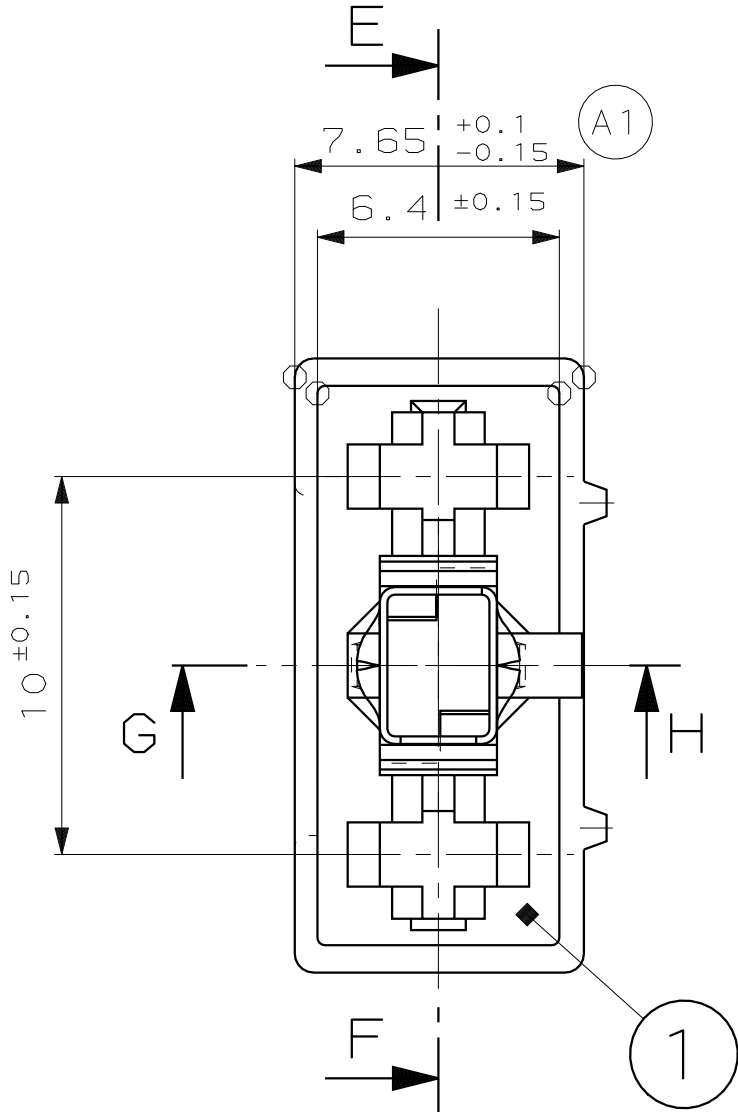
VERWENDET FÜR -

CAD-ORIGINAL
ZEICHNUNG NICHT ÄNDERN

LOC
AI
DIST

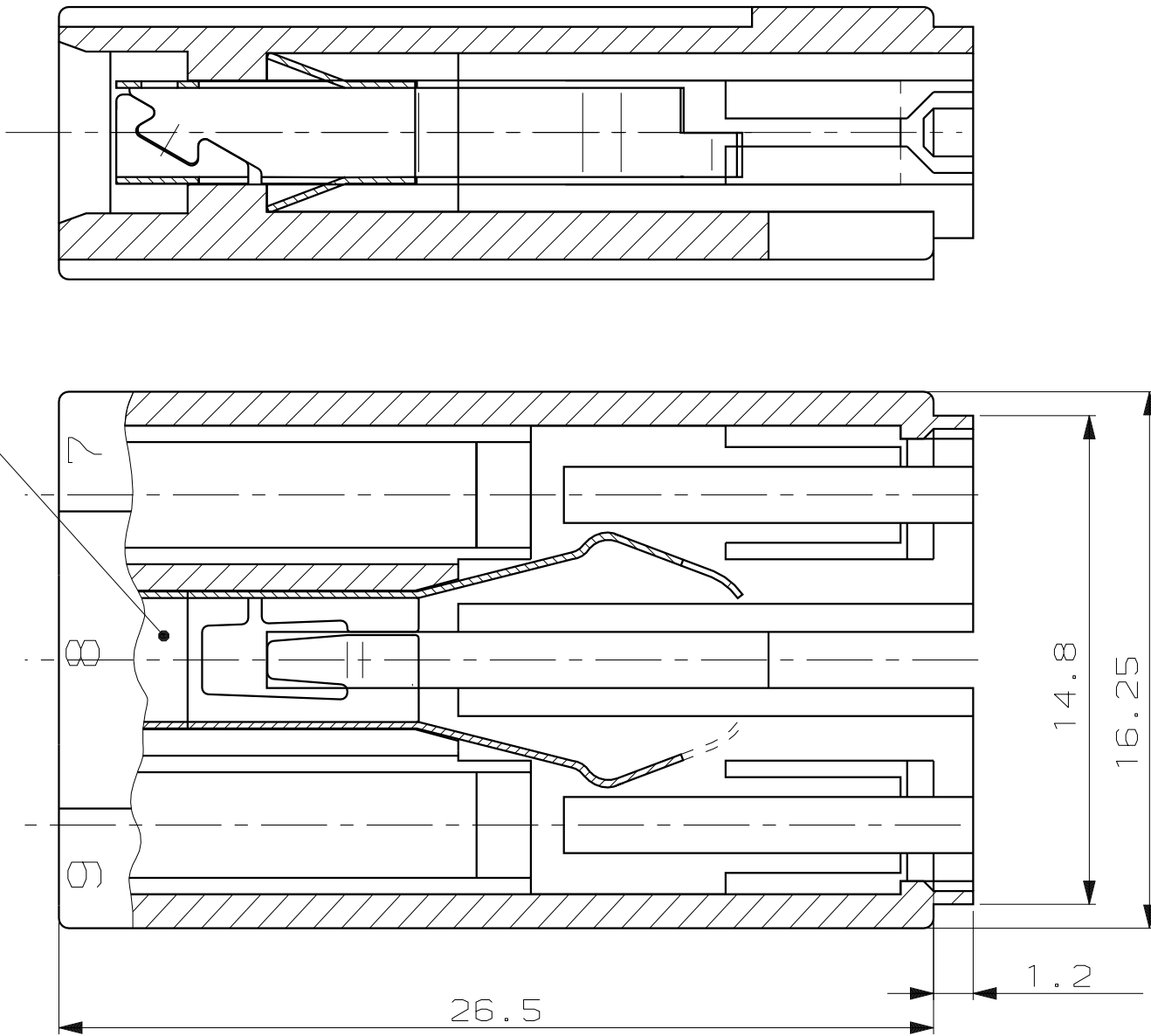
WAR NR. -
PASSEND ZU -

NUR FÜR SAAB
ONLY FOR SAAB



Schnitt SECTION E-F

Schnitt SECTION G-H
90°



							ZEICHNUNG GÜLTIG AB			
							AMP DEUTSCHLAND GmbH D-63225 Langen			
							BENENNUNG			
							2 POS. JPT SIDEAIRBAG MODULE; ASSY			
							NICHT TOLIERTE MASSE		FORMAT	ZEICHNUNGS-NR.
							± 0.3 MM ± 1.5°		A3	967533
							MASSTAB	BLATT	REV.	
							5:1	1 VON 1	A1	
					GEZ.	30-OCT-95	GEPR.	14-NOV-95		
					B. Buxbaum		A. Machill			