

4

3

2

1

NICHT VERMASSTE KANTEN SIND NICHT MAßSTÄBLICH

ÄNDERUNGEN DIE DEM TECHNISCHEN FORTSCHRITT DIENEN, BEHALTEN WIR UNS VOR

VERTRAULICH  
UNVERÖFFENTLICHTE ZEICHNUNG. ALLE RECHTE VORBEHALTEN. VIELFÄLTIGUNG UND WEITERGABE NUR MIT GENEHMIGUNG DURCH AMP DEUTSCHLAND GMBH

ZEICHNUNG GESCHÜTZT DURCH ©COPYRIGHT 1994 AMP DEUTSCHLAND GMBH ALLE RECHTE VORBEHALTEN

REV.	ÄNDERUNG	DATUM	NAME
B	Neue Zeichnung	11.10.94	E.Palmie'
C1	-1 obsolete, english text added	31.01.08	K.Fruehwirth
C2	Drawing updated	02.06.08	M.Hilpert

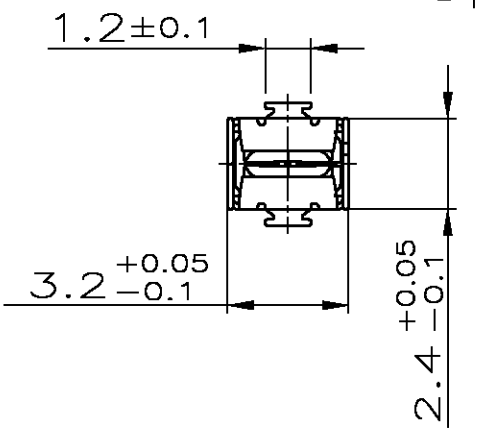
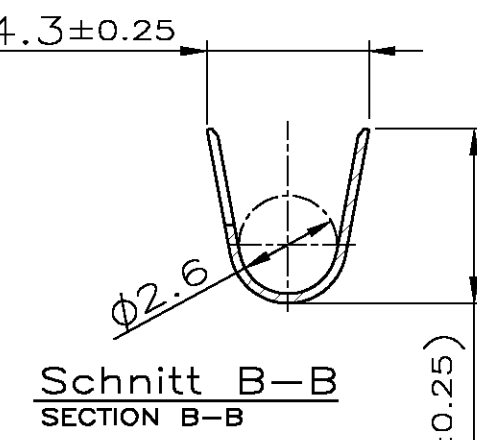
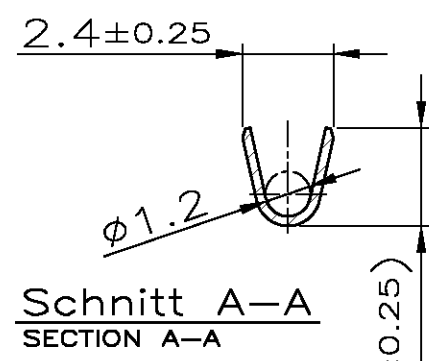
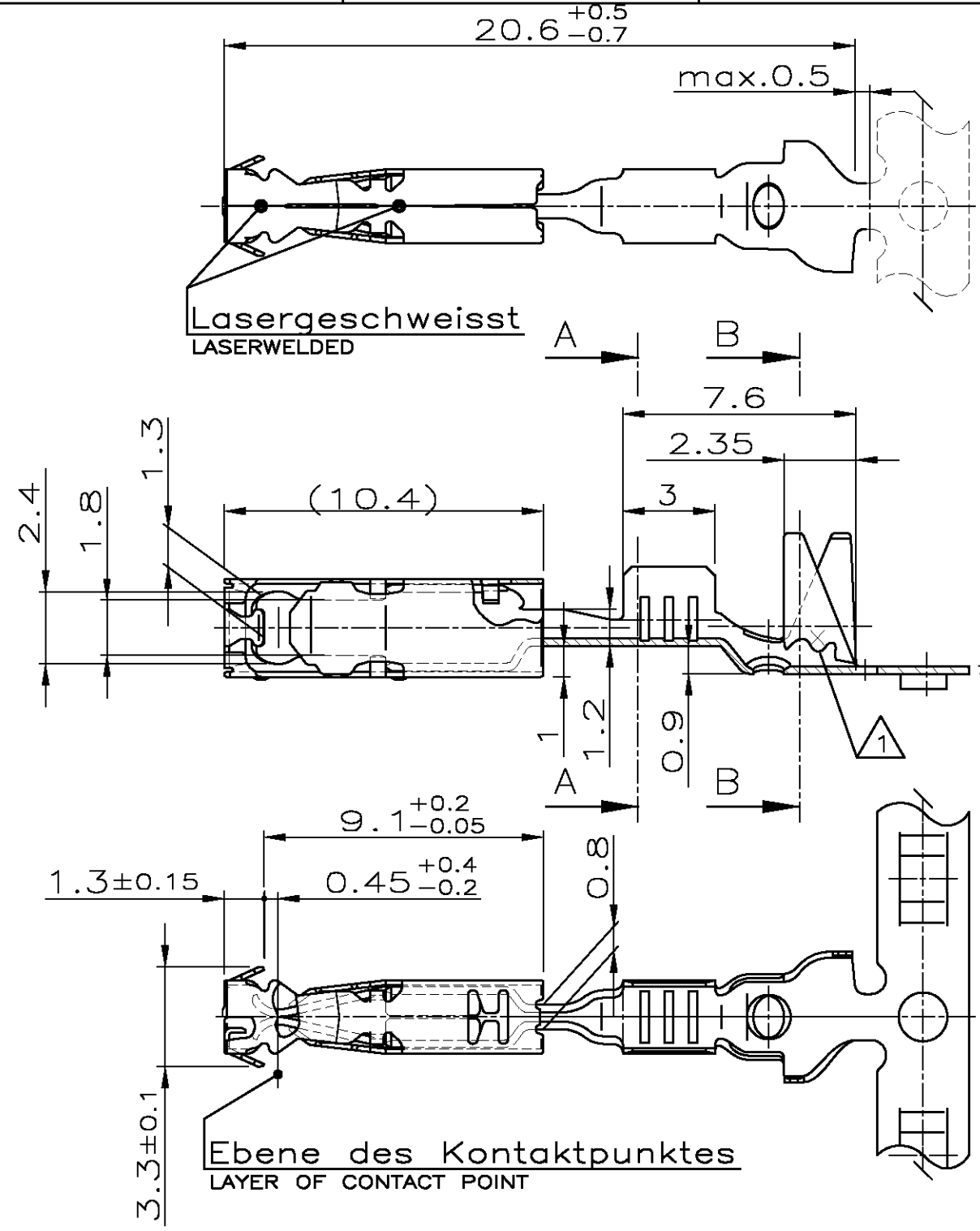
NUMMER

VERWENDET FÜR

CAD-ORIGINAL  
ZEICHNUNG NICHT ÄNDERN

LOC  
DIST

WAR NR.  
PASSEND ZU



Bemerkungen:  
NOTES

1 Buchstabe fuer Aenderungszustand  
LETTER FOR REVISION

Drahtgroessenbereich: 0,5-1mm<sup>2</sup>  
Isolationsbereich: φ 2,6mm (FLR)

WIRE SIZE RANGE: 0,5-1mm<sup>2</sup>  
INSULATION RANGE: φ 2,6mm (FLR)

ZEICHNUNG GÜLTIG AB .....							
	tyco Electronics AMP GmbH D-64625 Bensheim						
BENENNUNG E95-KONTAKTFEDER EINZELDICHUNGSSYSTEM							
0-967234-2	B	0-967233-2	B	STOL 76	vorverzinnt	2-878882-2	0-734730-1
TE-Bestell-Nr. Einzelausführung	REV	TE-Bestell-Nr. Bandware	REV	Werkstoff	Oberflaeche Farbe	MQC- Applicator	Handzange
NICHT TOLERIERTE MASSE ± 0.15 ± -		FORMAT A3	ZEICHNUNGS-NR. 967233				
MASSTAB 5:1	BLATT 1 VON 1	REV. C2					