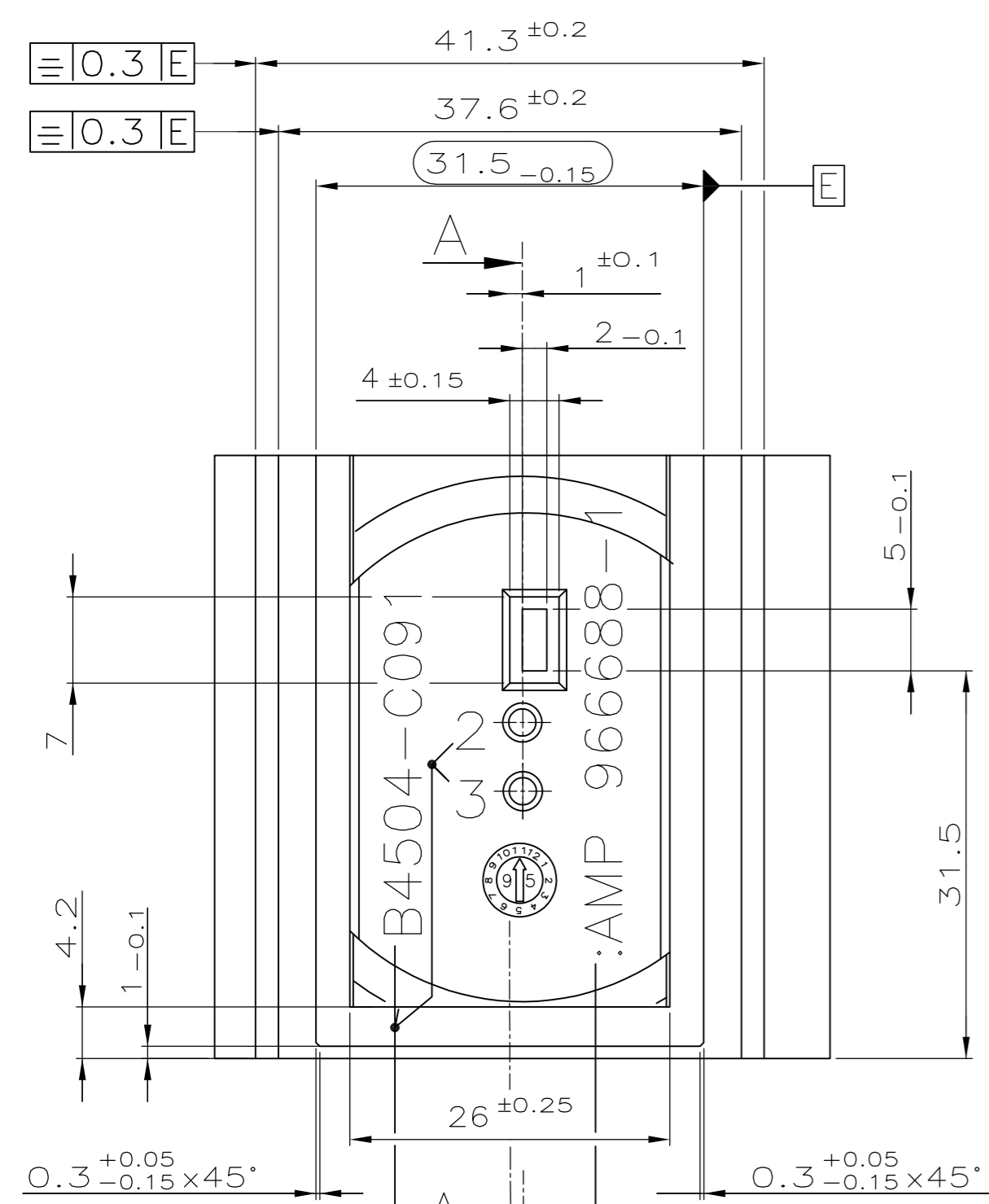


THIS DRAWING IS UNPUBLISHED. RELEASED FOR PUBLICATION
 © COPYRIGHT - By - ALL RIGHTS RESERVED.

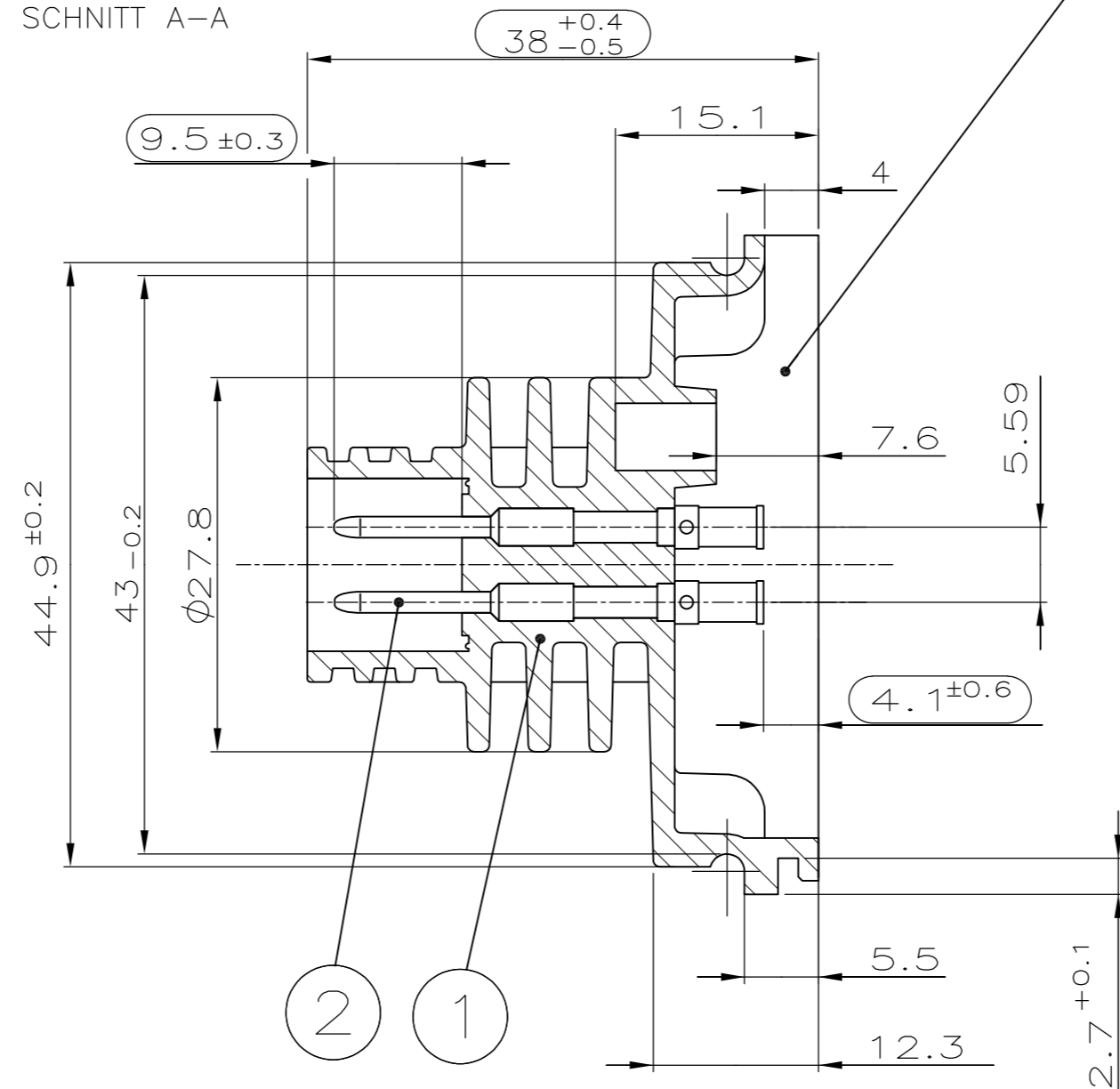
NICHT VERMASSTE KANTEN SIND NICHT MAßSTÄBLICH

CRITICAL INSPECTION DIMENSION
 KRITISCHE KONTROLLMASSE
 ÄNDERUNGEN DIE TECH-NISCHEN FORTSCHRITT DIENEN, BEHALTEN WIR UNS VOR

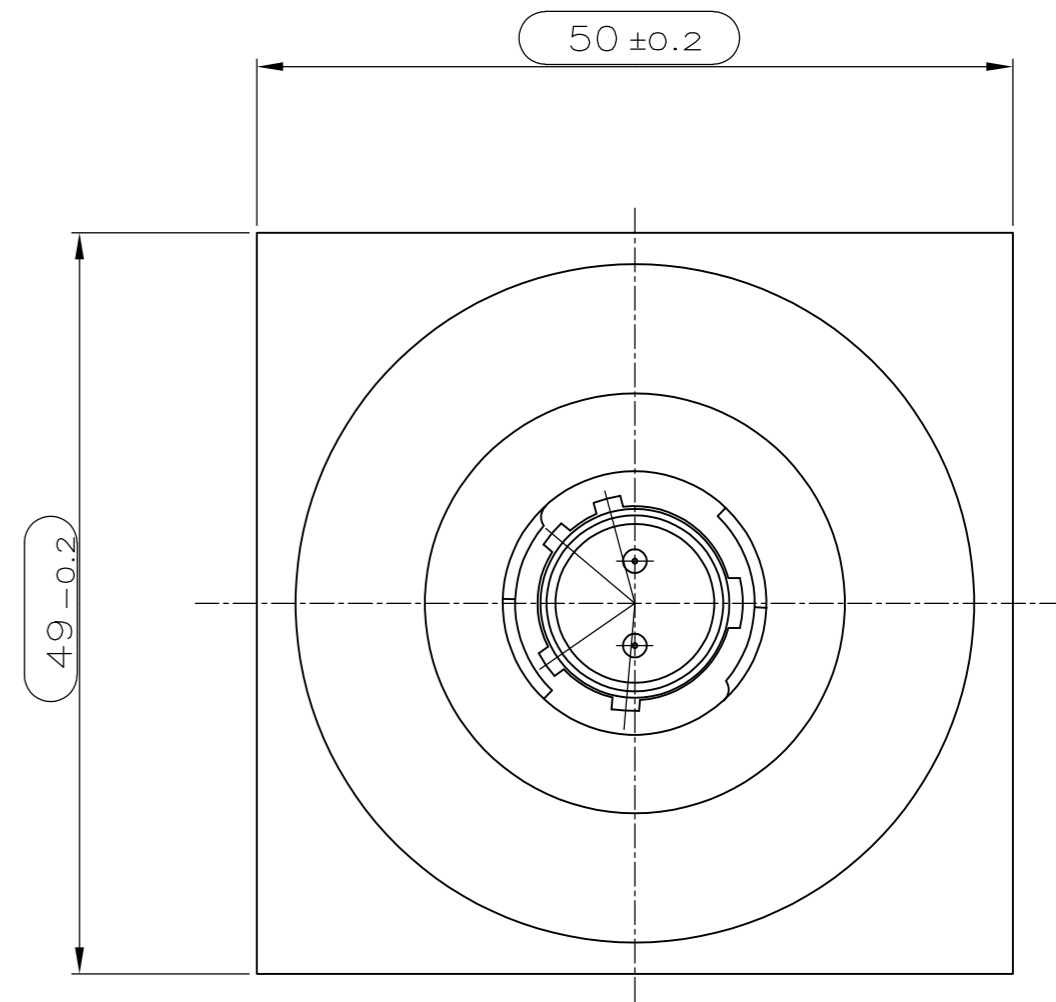
REVISIONS				
P	LTR	DESCRIPTION	DATE	APVD
E		FLATNESS DIMENSION CHANGED FROM 0.08mm TO 0.25mm IN ZONE BB	15JUL2014	TJ JK



SECTION A-A
 SCHNITT A-A



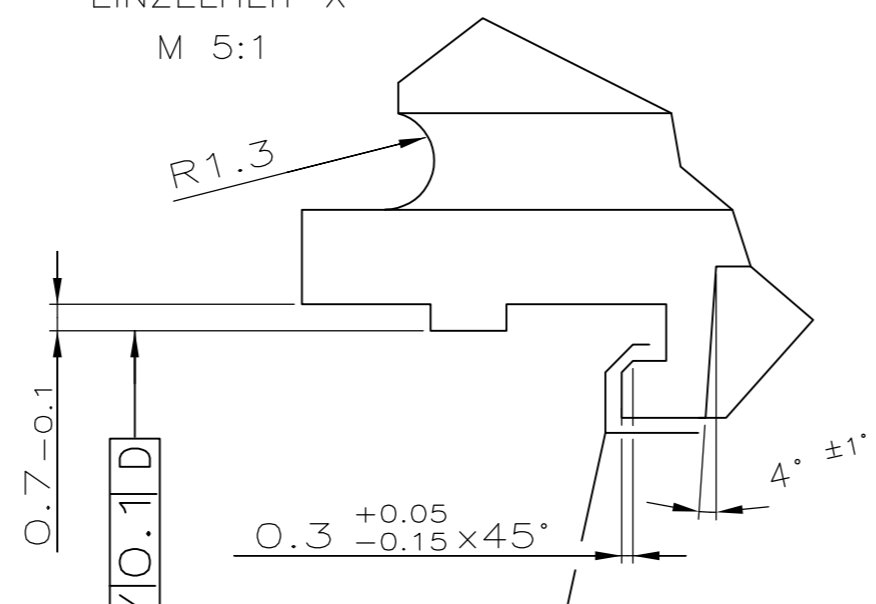
RAUHTIEFE FÜR INNENFLÄCHEN R_Z = 25-40 µm



h=3mm, 0.5mm ERHABEN

DETAIL X

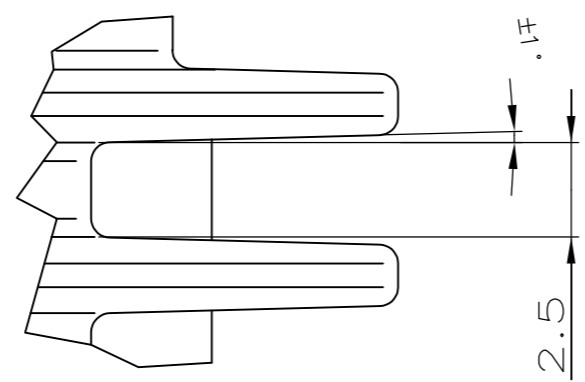
EINZELHEIT X
 M 5:1



KEIN GRAT ERLAUBT (UMLAUFEND)

DETAIL Y

EINZELHEIT Y
 M 5:1



VERPACKUNGSEINHEIT: TEILE LAGENWEISE IM KARTON VERPACKT MIT ZWISCHENKARTON MAX. 500 STÜCK PRO KARTON
 ANGABE DER KUNDEN-BAUNUMMER: 06713545 AUF DEM VERPACKUNGS-LABEL
 TEIL ENTSPRICHT TE-SPEC. 108-10024
 GEGENSTECKER/KONTAKT: 182 647-1 163 084-2
 KONTAKT ENTSPRICHT TE-SPEC. 108-10039
 GOLD-BESCHICHTETE TEILE WERDEN IN EIN NICHT ODER LEICHT AKTIVES FLUSSMITTEL GETAUCHT UND DANACH INS LÖTBAD GETAUCHT;
 TEMPERATUR: 232-238° C (440-460° F).
 DER LÖTÜBERZUG SOLL GLATT UND ES DÜRFEN HÖCHSTENS 5% NICHT BENETZT SEIN.
 TEILE MÜSSEN FREI VON TRENNMITTELN SEIN
 MAX. ZUL. GRAT: 0.15 mm

PACKING-UNIT: PARTS PACKED IN LAYERS IN A CARDBOARD WITH INTERLEAVING CARDBOARD MAX. 500 PIECES PER CARDBOARD
 INFORMATION ABOUT CUSTOMER-WORK'S NUMBER: 06713545 ON PACKING-LABEL
 PRODUCT MEETS TE-SPEC. 108-10024
 MATED WITH: 182 647-1 163 084-2
 CONTACT MEETS TE-SPEC. 108-10039
 DIP GOLD PLATED PARTS IN A NON-ACTIVE OR MILDLY ACTIVE FLUX AND SOLDER BY DIPPING IN MOLTEN SOLDER, AT A TEMPERATURE OF 440-460° F (232-238° C).
 THE SOLDER COATING SHALL BE SMOOTH, SHOW NO MORE THAN 5% DEWETTING.
 PARTS MUST BE FREE FROM PARTING COMPOUNDS
 BURR MUST BE LESS THAN 0.15 mm

PART NUMBER/ BESTELL-NR.	ITEM NO./POS.	QTY/STÜCK	DESCRIPTION/BENENNUNG EINZELTEIL	MATERIAL/WERKSTOFF	COLOR/OBERFLÄCHE
					FINISH/FARBE
966688-1	2	2	CONTACT/KONTAKT	Cu-Alloy/ Cu-Legierung	sel. 0,8µm AU Über 0,8µm NI
	1	1	HOUSING/GEHÄUSE	ULTRAMID B3UGM210 LS (CTI 600)	BLACK

THIS DRAWING IS A CONTROLLED DOCUMENT.

DIMENSIONS: mm

TOLERANCES UNLESS OTHERWISE SPECIFIED:
 DIN 16901 130

MATERIAL: SEE TABLE

FINISH: -

APVD: -

PRODUCT SPEC: -

APPLICATION SPEC: -

WEIGHT: -

CUSTOMER DRAWING

DWN: I. SCHERZER 19-DEC-95
 CHK: W. BÖCK 19-DEC-95

NAME: -

TE Connectivity

SPECIAL CPC CONNECTOR, 2 pos.
 SPEZIAL CPC-STECKVERBINDER, 2pol.

SIZE: A2 CAGE CODE: 00779 DRAWING NO: C=966688 RESTRICTED TO: -

SCALE: 2:1 SHEET: 1 of 1 REV: E

PASSEND ZU 182647-1
 WAR NR. 95-52542