

ZEICHNUNG GESCHÜTZT DURCH ©COPYRIGHT 1994 AMP DEUTSCHLAND GMBH ALLE RECHTE VORBEHALTEN	ÄNDERUNGEN, DIE DEM TECHNISCHEN FORT- SCHRITT DIENEN, BE- HALTEN WIR UNS VOR	REV.	ÄNDERUNG	DATUM	NAME
		A1	BOHRBILD UND \triangle HINZU	14.12.94	A.HO
		A2	Toleranz angepaßt	29.01.00	Zitz
		A3	ECO-09-023929	24OCT09	KK/AEG

NUMMER 966572

VERWENDET FÜR E 93-52 660

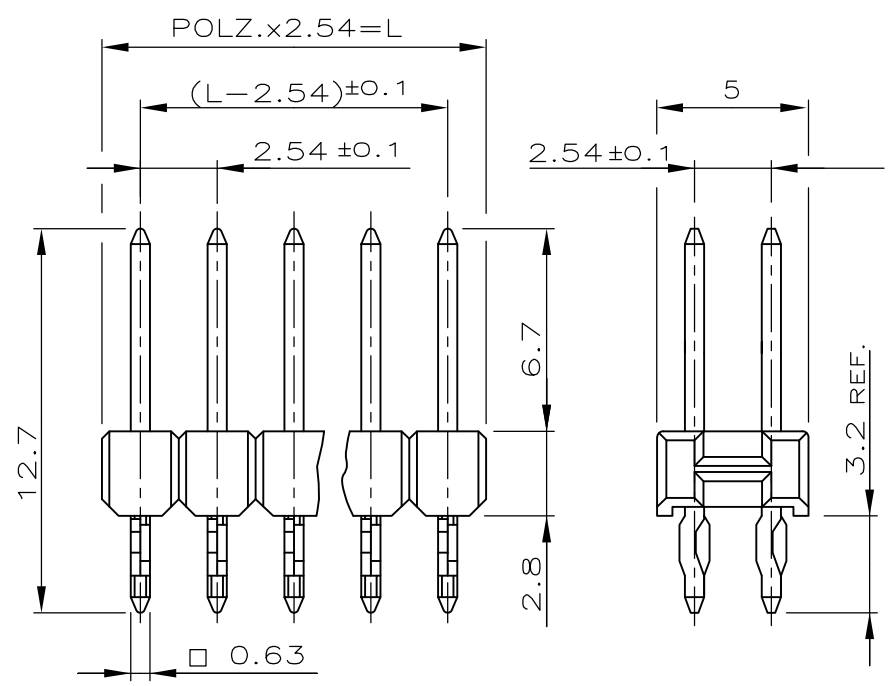
CAD-ORIGINAL
ZEICHNUNG NICHT ÄNDERN

LOC
 \triangle
DIST

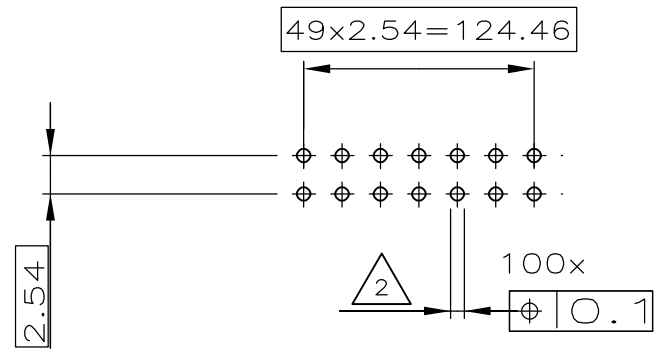
WAR NR.
93-52660-352 BIS -400
PASSEND ZU

POLZ. PRO REIHE	L±0.5	BESTELL-NR.	
-	-	-	-
2	5.08	966 572	-2
3	7.62		-3
4	10.16		-4
5	12.70		-5
6	15.24		-6
7	17.78		-7
8	20.32		-8
9	22.86		-9
10	25.40	1-	-0
11	27.94	1-	-1
12	30.48	1-	-2
13	33.02	1-	-3
14	35.56	1-	-4
15	38.10	1-	-5
16	40.64	1-	-6
17	43.18	1-	-7
18	45.72	1-	-8
19	48.26	1-	-9
20	50.80	2-	-0
21	53.34	2-	-1 \triangle
22	55.88	2-	-2 \triangle
23	58.42	2-	-3 \triangle
24	60.96	2-	-4 \triangle
25	63.50	2-	-5 \triangle
26	66.04	2-	-6 \triangle
27	68.58	2-	-7 \triangle
28	71.12	2-	-8 \triangle
29	73.66	2-	-9 \triangle
30	76.20	3-	-0 \triangle
31	78.74	3-	-1 \triangle
32	81.28	3-	-2 \triangle
33	83.82	3-	-3 \triangle
34	86.36	3-	-4 \triangle
35	88.90	3-	-5 \triangle
36	91.44	3-	-6 \triangle
37	93.98	3-	-7 \triangle
38	96.52	3-	-8 \triangle
39	99.06	3-	-9 \triangle
40	101.60	4-	-0 \triangle
41	104.14	4-	-1 \triangle
42	106.68	4-	-2 \triangle
43	109.22	4-	-3 \triangle
44	111.76	4-	-4 \triangle
45	114.30	4-	-5 \triangle
46	116.84	4-	-6 \triangle
47	119.38	4-	-7 \triangle
48	121.92	4-	-8 \triangle
49	124.46	4-	-9 \triangle
50	127.00	5- 966 572	-0 \triangle

NICHT VERMASSTE KANTEN SIND NICHT MAßSTÄBLICH



LOCHBILD DER LEITERPLATTE (SICHT AUF LÖTSEITE)
M2.5:1



- \triangle 3 OBSOLETE PARTS: OBSOLETE CIS STREAMLINING PER D.RENAUD/D.SINISI
- \triangle 2 GEBOHRTES LOCH 1.0 ±0.025mm
Cu DICKE 25-50µm
Sn/Pb DICKE min. 4µm
FERTIGE BOHRUNG 0.9 ±0.07mm
- \triangle 1 MIN. 2.0µm ZINN ÜBER 1.27µm NICKEL

ZEICHNUNG GÜLTIG AB KW 50/94

AMP | AMP DEUTSCHLAND G.m.b.H.
Langen b.Ffm., West Germany

KONTAKTSTIFT	Cu Sn	\triangle 1
STIFTGEHÄUSE	PBTP GV	GRÜN
BENENNUNG	WERKSTOFF	OBERFLÄCHE FARBE
GEZ. A.HO	01.06.94	GEPR. M.SCHAARSCHMIDT

Benennung		K
AMP MODU II ACTION STIFTLISTE ZWEIREIHIG		
NICHT TOLERIERTE MASSE ± 0.2mm ± -	FORMAT A4	ZEICHNUNGS-NR. 966572
MASSTAB 4:1 (2.5:1)	BLATT 1 von 1	REV. A3