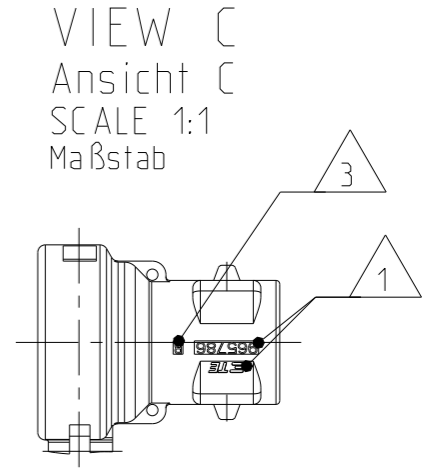
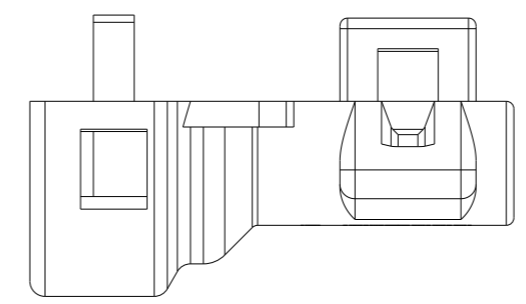
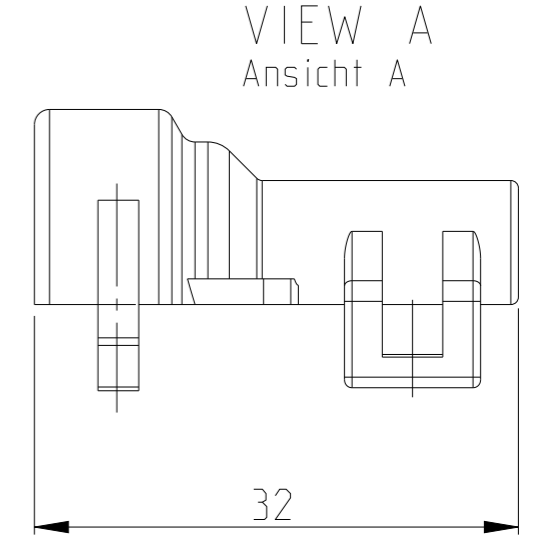
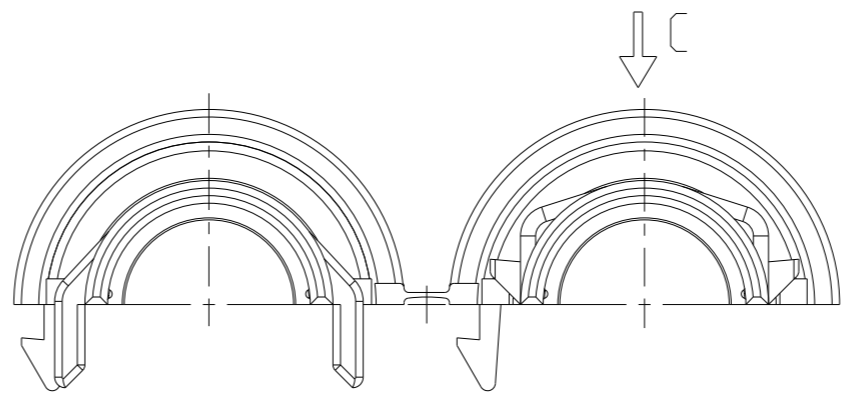
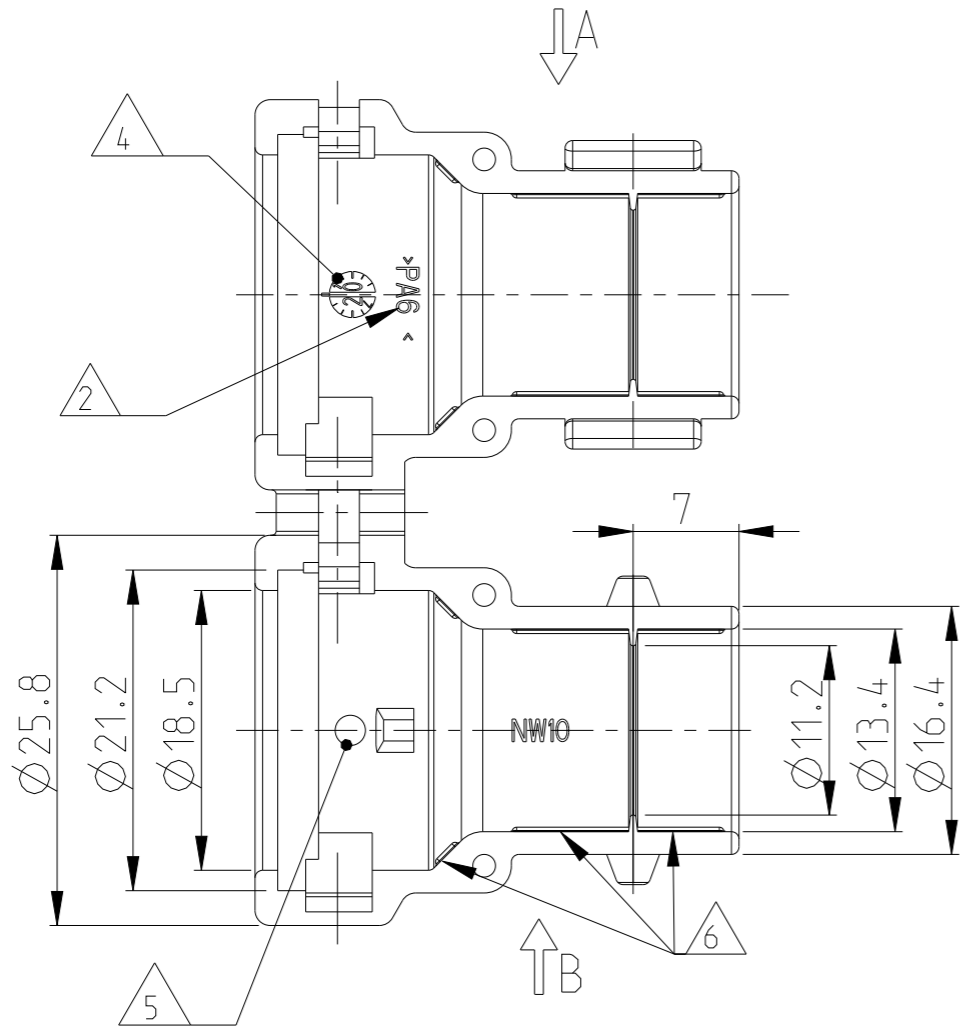


COPYRIGHT 2021 BY TE CONNECTIVITY		ALL RIGHTS RESERVED. ALLE RECHTE VORBEHALTEN.		REVISIONS AENDERUNGEN			
P	LTR	DESCRIPTION BESCHREIBUNG	DATE	DWN	APVD		
	A1	REVISED PER ECO-11-005150	21MAR2011	RK	HMR	PROJEKT NR.:	
	B	REVISED PER PCN E-20-014128	05OCT2020	MK	GL		
	B1	REVISED PER PCN-21-106141	28JUN2021	SN	GL		
	B2	REVISED PER PCN-24-201853	26FEB2024	HH	AW		



NOTES  
Bemerkungen

- 1 TE-LOGO AND TE NUMBER  
TE-Logo und TE-Nummer
- 2 MATERIAL MARKING  
Materialkennzeichnung
- 3 REVISION OF THE MOULD  
Werkzeugaenderungsindex
- 4 PRODUCTION-DATE  
Produktionsdatum
- 5 MOULD CAVITY MARKING  
Nestmarkierung
- B2 6 FEATURE PRESENT ACCORDING TO MOULDING TOOL

TOLERANCES UNLESS OTHERWISE SPECIFIED ACC. TO DIN 16901-140 CENTRIC TO NOMINAL DIMENSION. EDITION 1982-11 SHALL APPLY. Freimass toleranzen nach DIN 16901-140. Es gilt die Ausgabe 1982-11.	
DIESE ZEICHNUNG IST EIN KONTROLLIERTES DOKUMENT. BEMASSUNGEN UND TOLERANZEN GEMAESS GPS (ISO STANDARDS).	
THIS DRAWING IS A CONTROLLED DOCUMENT. DIMENSIONING AND TOLERANCING PER GPS (ISO STANDARDS).	
DIMENSIONS: MASSEINHEITEN: (mm)	TOLERANCES UNLESS OTHERWISE SPECIFIED: ALLGEMEINTOLERANZEN
	0 PLC ±0.4 1 PLC ± 2 PLC ± 3 PLC ± 4 PLC ± ANGLES/WINKEL ±2°
MATERIAL	FINISH/OBERFLAECHE/FARBE
SEE TABLE	SEE TABLE

TE Connectivity		NAME	
		CAP 180 DEG FOR CORRUGATED TUBES NW 10 Abdeckkappe 180 Grad fuer Wellrohr NW 10	
SIZE	CAGE CODE	DRAWING NO. ZEICHNUNGS-NR.	RESTRICTED TO NUR FUER
A3	00779	G=965786	
CUSTOMER DRAWING /KUNDENZEICHNUNG		SCALE MASSSTAB 2:1	SHEET BLATT 1 OF VON 1

TE ORDER-NO. TE Bestell-Nr.	REV.	MAT.	COLOUR Farbe	DESCRIPTION Beschreibung	ITEM
965786-1	B	PA6	BLACK schwarz	CAP 180 DEGREE NW 10 Kappe 180 Grad NW 10	1