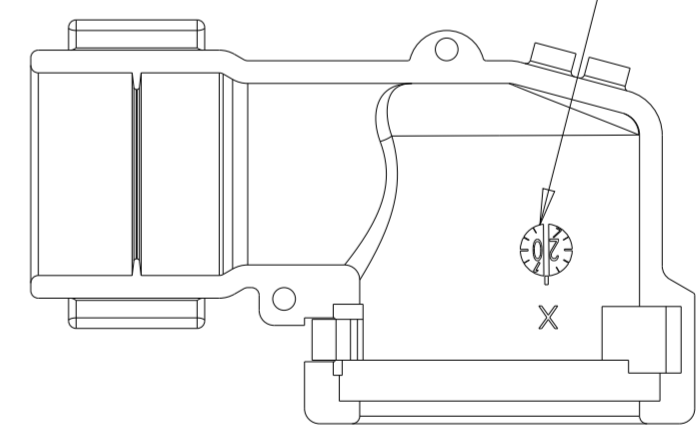
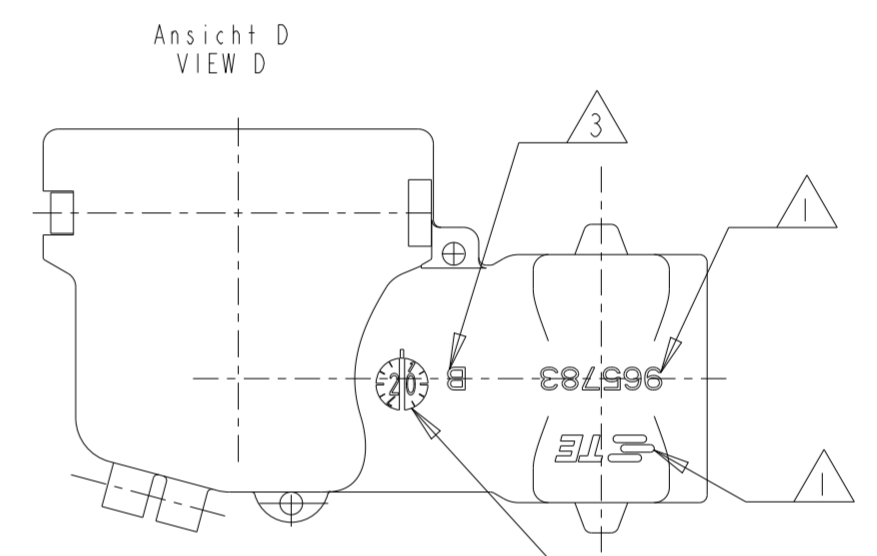
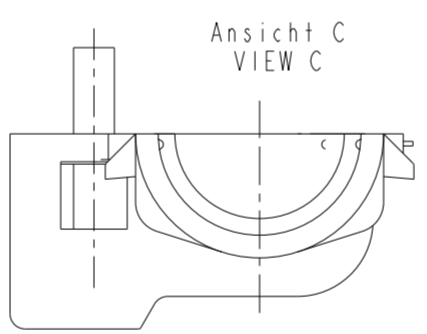
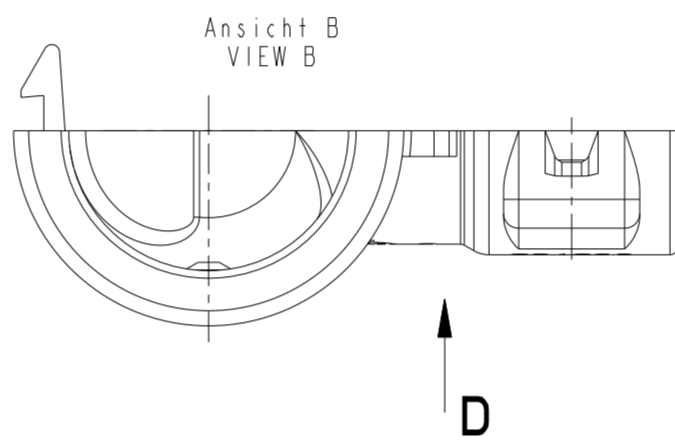
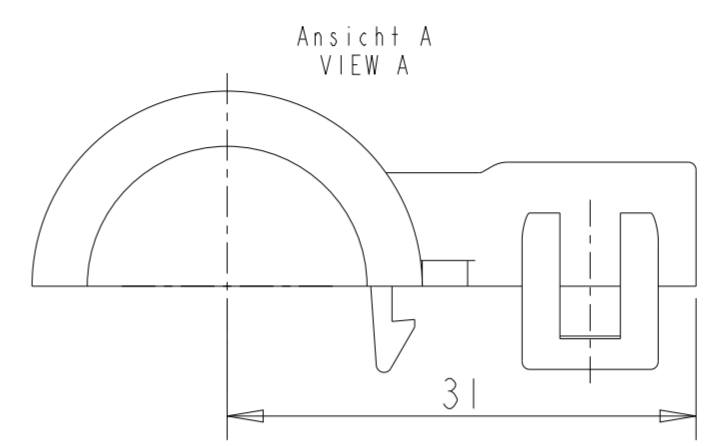
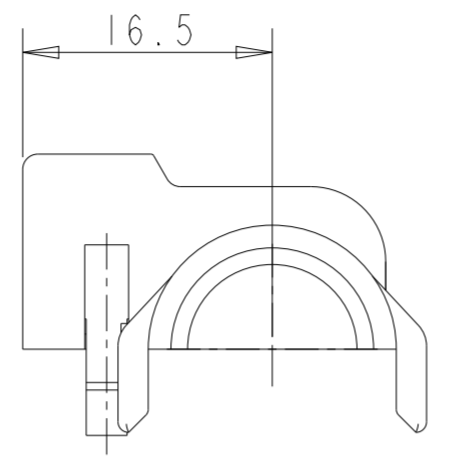
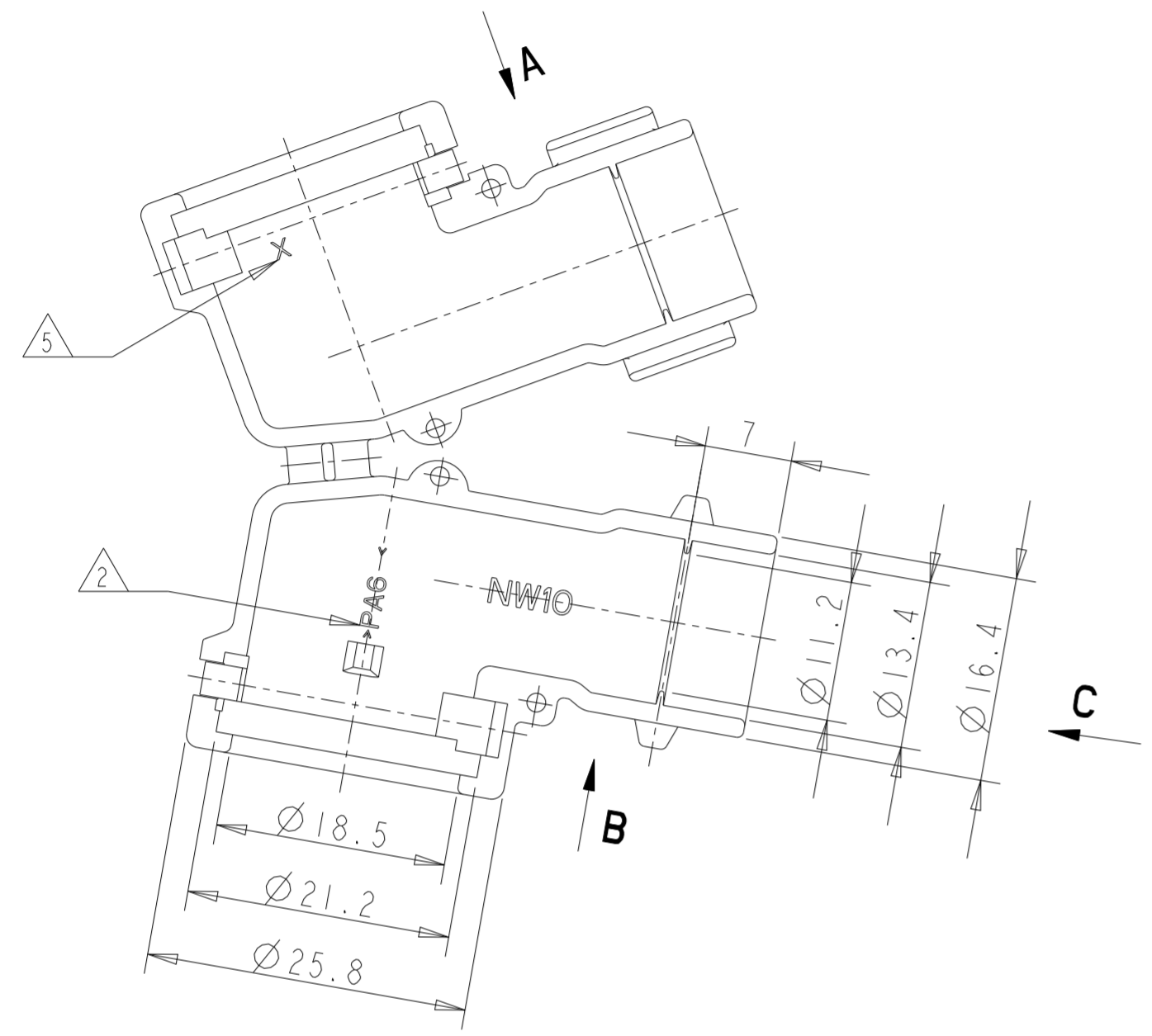


© 2022 TE Connectivity. All Rights Reserved.
 WAR NR.
 VERWENDET FÜR
 PASSEND ZU 967325,967326
 967402,967447

VERTRAULICH
 UNVERÖFFENTLICHTE ZEICHNUNG. ALLE RECHTE
 VORBEHALTEN. VERVIELFÄLTIGUNG UND WEITERGABE
 NUR MIT GENEHMIGUNG DURCH - DEUTSCHLAND GMBH

NICHT VERMASSTE KANTEN
 SIND NICHT MAßSTÄBLICH
 ÄNDERUNGEN DIE DEM TECH-
 NISCHEN FORTSCHRITT DIENEN.
 BEHALTEN WIR UNS VOR

REVISIONS ÄNDERUNGEN					
P	LTR	DESCRIPTION BESCHREIBUNG	DATE	DWN	APVD
	B	REVISED PER PCN E-20-014128	05OCT2020	MK	GL
	B1	REVISED PER PCN-21-106141	28JUN2021	SN	GL
	B2	REVISED PER PCN-22-136415	24MAR2022	SN	GL

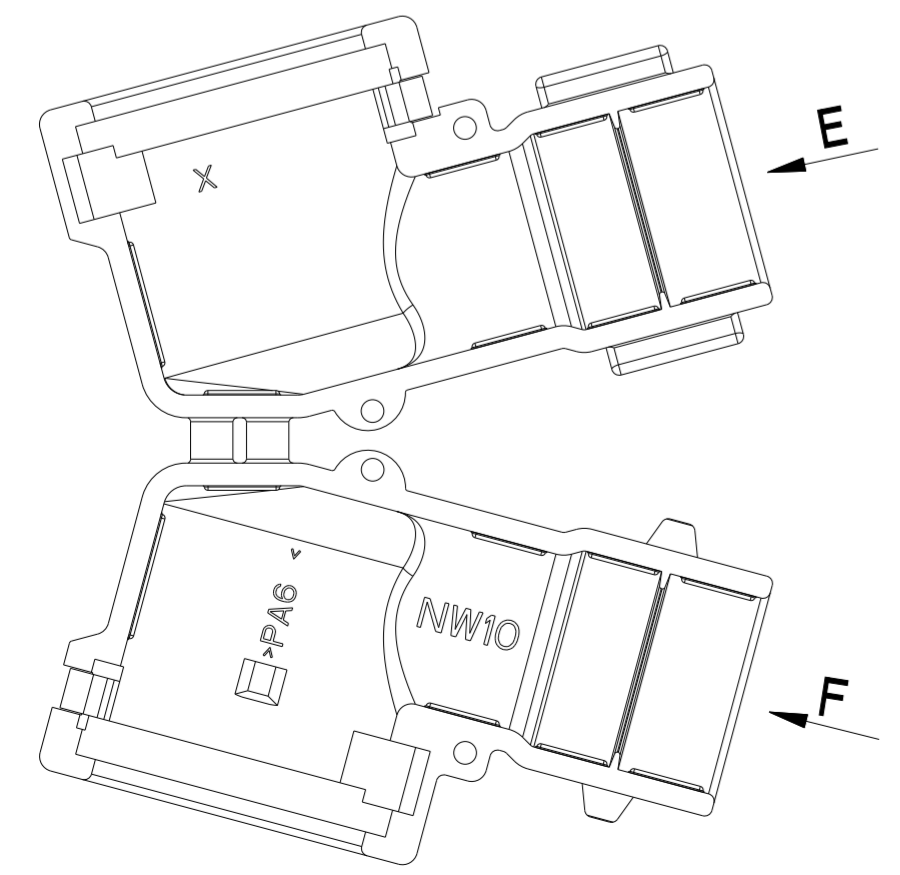
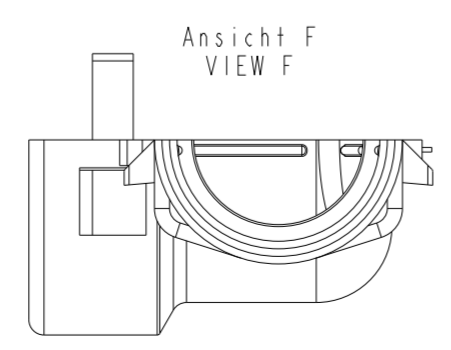
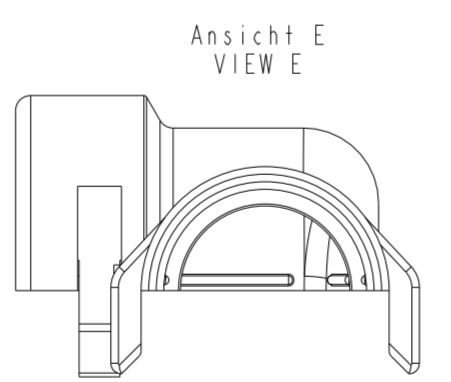


- Bemerkungen
NOTES
- 1 TE-Logo und TE-Nummer
TE LOGO AND TE NUMBER
 - 2 Werkstoffkennzeichnung
MATERIAL MARKING
 - 3 Werkzeugänderung index
REVISION OF THE MOULD
 - 4 Produktionsdatum
PRODUCTION DATE
 - 5 Nestmarkierung
CAVITY MARKING

4 B2
 PRODUCTION DATE PLACEMENT
 ACCORDING TO MOLDING TOOL

SCALE 2:1

B2 CAP WITH MOLD BUMPS



965783-1	-	-	Kappe 90° NW10 CAP 90° NW10	PA 6	schwarz/BLACK
Bestell-Nr. ORDER-NR.	POS.	Stück QTY	Benennung Einzelteil DESCRIPTION SINGLE PART	Werkstoff MATERIAL	Oberfläche/SURFACE Farbe/COLOUR

ZEICHNUNG GÜLTIG AB

THIS DRAWING IS A CONTROLLED DOCUMENT.		DWN J. Granzow 16.05.95	STE TE Connectivity		
		CHK J. Hazz 08.06.95			
DIMENSIONS: MASSEINHEITEN: (MM)	TOLERANCES UNLESS OTHERWISE SPECIFIED: ALLGEMEINTOLERANZEN	APVD -	NAME	Kappe 90 Grad fuer Wellrohr NW10 CAP 90 DEG FOR CORRUGATED TUBES NW10	
	0 PLC ±0.4 1 PLC ± 2 PLC ± 3 PLC ± 4 PLC ±	PRODUCT SPEC PRODUKTSPEZ. 108-18621 / 106-18622	SIZE	CAGE CODE	DRAWING NO. ZEICHNUNGS-NR.
MATERIAL	FINISH/OBERFLAECHE/FARBE	APPLICATION SPEC VERARBEITUNGSSPEZ. 114-18255	A2	00779	G-965783
		WEIGHT GEWICHT	CUSTOMER DRAWING /KUNDENZEICHNUNG		RESTRICTED TO NUR FUER
			SCALE MASSSTAB	2:1	SHEET BLATT
				OF VON	REV B2