

4

3

2

1

NICHT VERMASSTE KANTEN SIND NICHT MAßSTÄBLICH

ÄNDERUNGEN DIE DEM TECHNISCHEN FORTSCHRITT DIENEN, BEHALTEN WIR UNS VOR

~~UNVERÖFFENTLICHTE ZEICHNUNG. ALLE RECHTE VORBEHALTEN. VERVIELFÄLTIGUNG UND WEITERGABE NUR MIT GENEHMIGUNG DURCH AMP DEUTSCHLAND GMBH~~

~~VERTRAULICH~~

ZEICHNUNG GESCHÜTZT DURCH ©COPYRIGHT 1994 AMP DEUTSCHLAND GMBH ALLE RECHTE VORBEHALTEN

REV.	ÄNDERUNG	DATUM	NAME
A	Zeichnung erstellt	26.07.94	J.Kunze
B	-3,-4,-5,-6 und -8 ergänzt	09.08.94	M.Paul
B1	Opel-Kurzzeichen hinzu	23.08.94	L.Post
B2	Zeichnung modifiziert	13.09.94	H.Meinhardt
C	SEE PCN EG00-0508-96-7	25SEP96	B.Honigmann

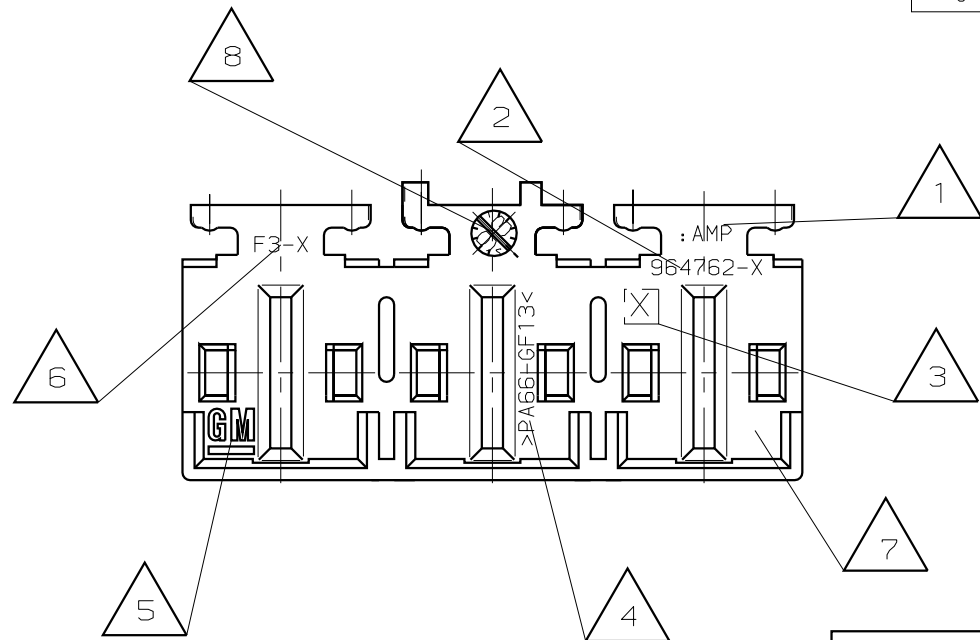
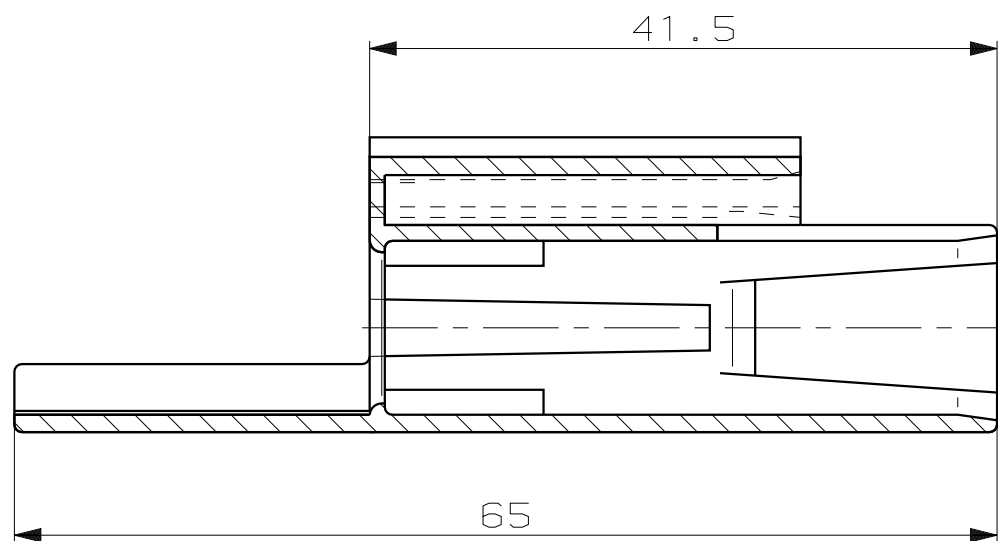
NUMMER 964762

VERWENDET FÜR -

CAD-ORIGINAL ZEICHNUNG NICHT ÄNDERN

LOC AI DIST

WAR NR. 93-52033-50 PASSEND ZU -



Bemerkungen NOTES

- △ 1 AMP-Logo AMP-LOGO
- △ 2 Bestell-Nummer ORDER-NUMBER
- △ 3 Werkzeugänderungsindex REVISIONS-NUMBER
- △ 4 Werkstoffkennzeichnung MATERIAL MARKING
- △ 5 GM-Logo GM-LOGO
- △ 6 Kunden-Kurzzeichen CUSTOMER TRADE MARK
- △ 7 Nestmarkierung CAVITY MARKING
- △ 8 Produktions-Datum PRODUCTION-DATE
- △ 9 Kammernummerierung CONTACT CAVITY MARKING

3pol. MAXI POWER TIMER Gehaeuse ist nur einzusetzen mit : 3POS. MAXI POWER TIMER HSG. HAS TO BE USED ONLY WITH :

Variante fuer Vectra/ VARIANT FOR VECTRA

- 964730-1 (Abdeckkappe unten/LOWER COVER)
- 964729-1 (Abdeckkappe oben/UPPER COVER)
- 964728-1 (6pol. MAXI POWER TIMER Gehaeuse/6POS. MPT HSG.)
- 964727-1,-3,-4,-5,-6,-8 (1pol. MPT Gehaeuse, je nach Bedarf / 1POS. MPT HSG., ONLY IF IT IS NEEDED)
- 964761-1,-3,-4,-5,-6,-8 (2pol. MPT Gehaeuse, je nach Bedarf / 2POL. MPT HSG., ONLY IF IT IS NEEDED)

Einzusetzende Kontakte und Crimpwerkzeuge siehe Kontakttabellen der MAXI POWER TIMER Gehaeuse. FOR CONTACTS AND CRIMP TOOLS YOU HAVE TO TAKE A LOOK ON THE CONTACT TABLE

ONLY FOR OPEL

Kontakte	Isolierungs-durchmesser	AMP Bestell-Nummer Bandware	Einzelausführung	DGB in mm <sup>2</sup>	Werkstoff	Oberfläche	Crimp-Werkzeuge Masch.-Werkz.	Handzange
MPF CONTACT	3.3-4.7	962928-1	962929-1	>2.5-4.0	CuNiSi	vorverzinnt	2-878592-2	734531-1
MPF CONTACT	4.0-5.2	962930-1	962931-1	4.0-6.0	CuNiSi	vorverzinnt	2-878593-2	734532-1
MPF CONTACT	4.7-6.6	962932-1	962933-1	6.0-10.0	CuNiSi	vorverzinnt	2-878659-2	734533-1

Opel-Kurzzeichen	BESTELL-NR.	Rev.	POS.	STÜCK	BENENNUNG EINZELTEIL	WERKSTOFF	OBERFLÄCHE FARBE
(C)	F3-22	964762-8	C	1	1	MPT-Gehaeuse, 3pol.	PA66-GF13 hellgrau
(B1)	F3-19	964762-6	C	1	1	MPT-Gehaeuse, 3pol.	PA66-GF13 hellblau
		964762-5	C	1	1	MPT-Gehaeuse, 3pol.	PA66-GF13 rot
		964762-4	C	1	1	MPT-Gehaeuse, 3pol.	PA66-GF13 orange
		964762-3	C	1	1	MPT-Gehaeuse, 3pol.	PA66-GF13 hellgrün
		964762-1	C	1	1	MPT-Gehaeuse, 3pol.	PA66-GF13 schwarz
					GEZ. J.Kunze	26.07.1994	GEPR. L.Post

ZEICHNUNG GÜLTIG AB .....

**AMP** AMP DEUTSCHLAND G.m.b.H. Langen b.Ffm., West Germany

BENENNUNG  
Maxi Power Timer Gehäuse, 3pol.  
fuer Plus-Potentialverteiler, Modell 2900 (Vectra)  
MAXI POWER TIMER HSG., 3POS.  
FOR PLUSPOLE DISTRIBUTOR, MODEL 2900 (VECTRA)

**K**

NICHT TOLERIERTE MASSE ± 0.3  
± 2°  
FORMAT A3  
ZEICHNUNGS-NR. 964762  
MASSTAB 2:1  
BLATT 1 VON 1  
REV. C