

4

3

2

1

NICHT VERMASSTE KANTEN SIND NICHT MAßSTÄBLICH

ÄNDERUNGEN DIE DEM TECHNISCHEN FORTSCHRITT DIENEN, BEHALTEN WIR UNS VOR

VERTRAULICH
UNVERÖFFENTLICHTE ZEICHNUNG. ALLE RECHTE VORBEHALTEN. VERVIELFÄLTIGUNG UND WEITERGABE NUR MIT GENEHMIGUNG DURCH AMP DEUTSCHLAND GMBH

ZEICHNUNG GESCHÜTZT DURCH ©COPYRIGHT 1994
AMP DEUTSCHLAND GMBH
ALLE RECHTE VORBEHALTEN

REV.	ÄNDERUNG	DATUM	NAME
A	Zeichnung erstellt	26.07.94	J.Kunze
B	-2,-3,-4,-5,-6 und -8 ergänzt	09.08.94	M.Paul
B1	Opel-Kurzzeichen hinzu	23.08.94	L.Post
B2	Zeichnung modifiziert	13.09.94	H.Meinhardt
C	SEE PCN EG00-0508-96-8	25SEP96	B.Honigmann

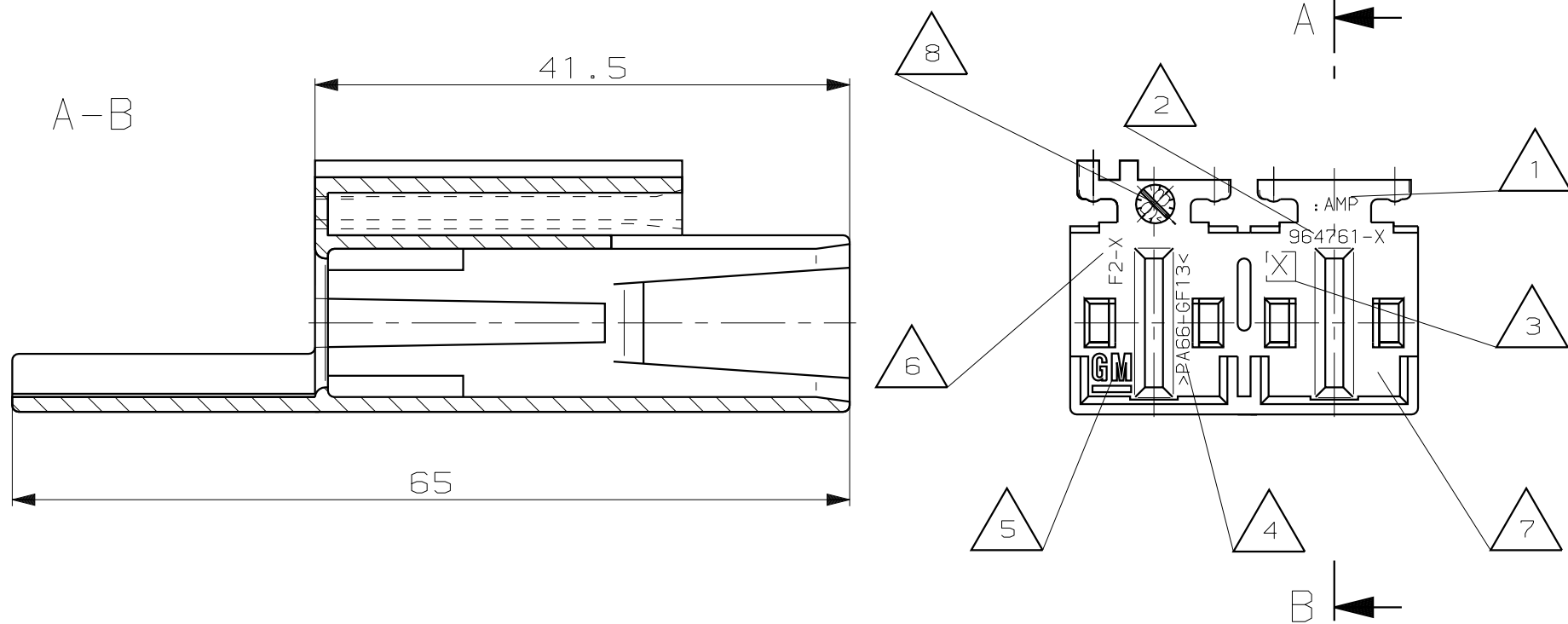
NUMMER 964761

VERWENDET FÜR -

CAD-ORIGINAL
ZEICHNUNG NICHT ÄNDERN

LOC
AI
DIST

WAR NR. 93-52033-51
PASSEND ZU -

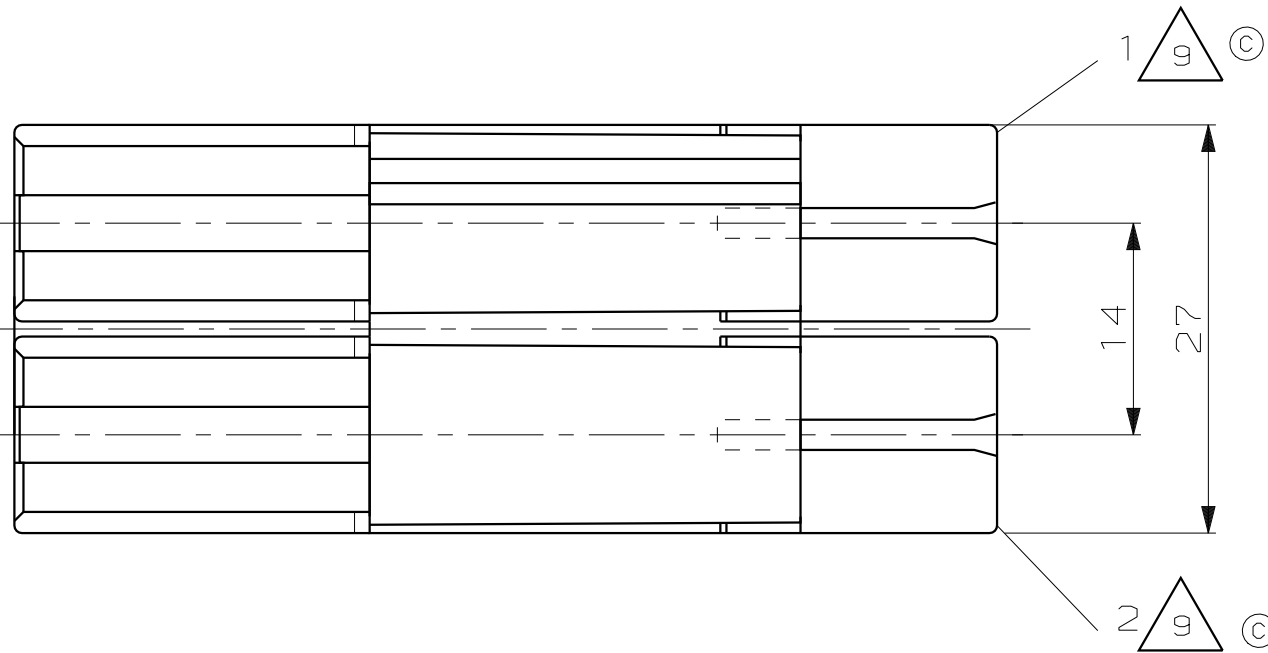


2pol. MAXI POWER TIMER Gehaeuse ist nur einzusetzen mit :
2POS. MAXI POWER TIMER HSG. HAS TO BE USED ONLY WITH :

Variante fuer Vectra/ VARIANT FOR VECTRA

- 964730-1 (Abdeckkappe unten/LOWER COVER)
- 964729-1 (Abdeckkappe oben/UPPER COVER)
- 964728-1 (6pol. MAXI POWER TIMER Gehaeuse/6POS. MPT HSG.)
- 964727-1,-3,-4,-5,-6,-8 (1pol. MPT Gehaeuse, je nach Bedarf / 1POS. MPT HSG., ONLY IF IT IS NEEDED)
- 964762-1,-3,-4,-5,-6,-8 (3pol. MPT Gehaeuse, je nach Bedarf / 3POL. MPT HSG., ONLY IF IT IS NEEDED)

Einzusetzende Kontakte und Crimpwerkzeuge siehe Kontakttabellen der MAXI POWER TIMER Gehaeuse.
FOR CONTACTS AND CRIMP TOOLS YOU HAVE TO TAKE A LOOK ON THE CONTACT TABLE



- Bemerkungen
NOTES
- 1 AMP-Logo
AMP-LOGO
 - 2 Bestell-Nummer
ORDER-NUMBER
 - 3 Werkzeugänderungsindex
REVISIONS-NUMBER
 - 4 Werkstoffkennzeichnung
MATERIAL MARKING
 - 5 GM-Logo
GM-LOGO
 - 6 Kunden-Kurzzeichen
CUSTOMER TRADE MARK
 - 7 Nestmarkierung
CAVITY MARKING
 - 8 Produktions-Datum
PRODUCTION-DATE
 - 9 Kammernummerierung
CONTACT CAVITY MARKING

ONLY FOR OPEL

Kontakte	Isolierungs- durchmesser	AMP Bestell-Nummer Bandware	Einzelausführung	DGB in mm ²	Werkstoff	Oberfläche	Crimp-Werkzeuge Masch.-Werkz.	Handzange
MPF CONTACT	3.3-4.7	962928-1	962929-1	>2.5-4.0	CuNiSi	vorverzinnt	2-878592-2	734531-1
MPF CONTACT	4.0-5.2	962930-1	962931-1	4.0-6.0	CuNiSi	vorverzinnt	2-878593-2	734532-1
MPF CONTACT	4.7-6.6	962932-1	962933-1	6.0-10.0	CuNiSi	vorverzinnt	2-878659-2	734533-1

OPTEL-Kurzzeichen	BESTELL-NR.	REV.	POS.	STÜCK	BENENNUNG EINZELTEIL	WERKSTOFF	OBERFLÄCHE FARBE
	964761-8	C	1	1	MPT-Gehaeuse, 2pol.	PA66-GF13	hellgrau
	964761-6	C	1	1	MPT-Gehaeuse, 2pol.	PA66-GF13	hellblau
	964761-5	C	1	1	MPT-Gehaeuse, 2pol.	PA66-GF13	rot
	964761-4	C	1	1	MPT-Gehaeuse, 2pol.	PA66-GF13	orange
	964761-3	C	1	1	MPT-Gehaeuse, 2pol.	PA66-GF13	hellgrün
	964761-1	C	1	1	MPT-Gehaeuse, 2pol.	PA66-GF13	schwarz
					GEZ. J.Kunze	26.07.1994	GEPR. L.Post

ZEICHNUNG GÜLTIG AB

AMP AMP DEUTSCHLAND G.m.b.H.
Langen b.Ffm., West Germany

BENENNUNG
Maxi Power Timer Gehäuse, 2pol.
fuer Plus-Potentialverteiler, Modell 2900 (Vectra)
MAXI POWER TIMER HSG., 2POS.
FOR PLUSPOLE DISTRIBUTOR, MODEL 2900 (VECTRA)

K

NICHT TOLERIERTE MASSE ± 0.3
± 2°
FORMAT A3
MASSTAB 2:1
ZEICHNUNGS-NR. 964761
BLATT 1 VON 1
REV. C