

4

3

2

1

THIS DRAWING IS UNPUBLISHED. VERBAULICHE UNVEROFFENTLICHTE ZEICHNUNG. RELEASED FOR PUBLICATION FREI FUER VEROFFENTLICHUNG. 1997. MATED WITH: PASSEND ZU: -

LOC AI DIST -

REVISIONS AENDERUNGEN

DESCRIPTION	DATE	DWN	APVD
Zeichnung erstellt	29-OKT-97	Prokopi	-
Materialbezeichnung auf Teil korrigiert	06-APR-99	Gerlach	Haß
-	-	-	-

PROJEKT NR.: 92-52279

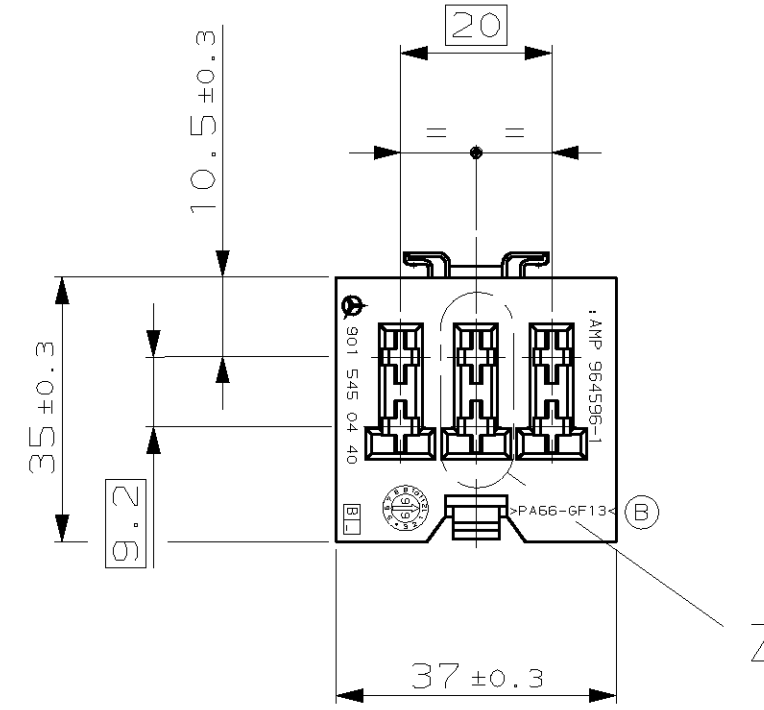
© COPYRIGHT 1997 BY AMP INCORPORATED. ALL RIGHTS RESERVED. ALLE RECHTE VORBEHALTEN

### TERMINAL ALLOCATION

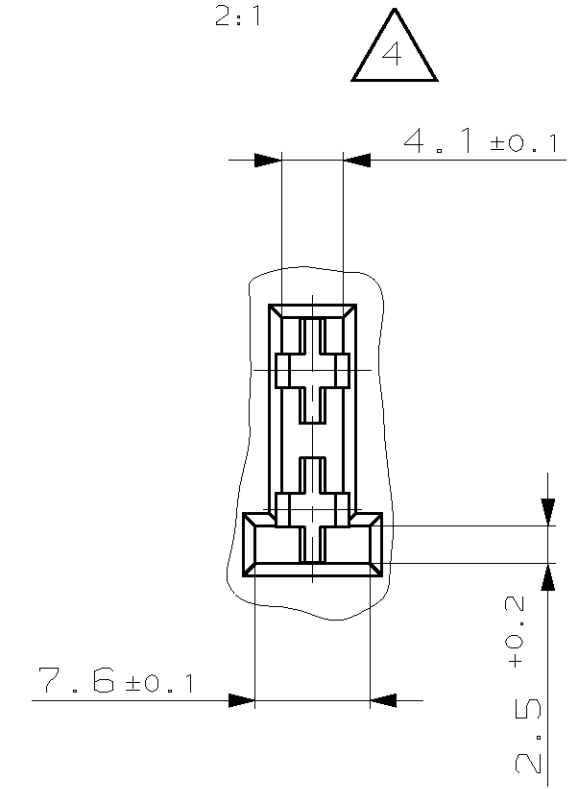
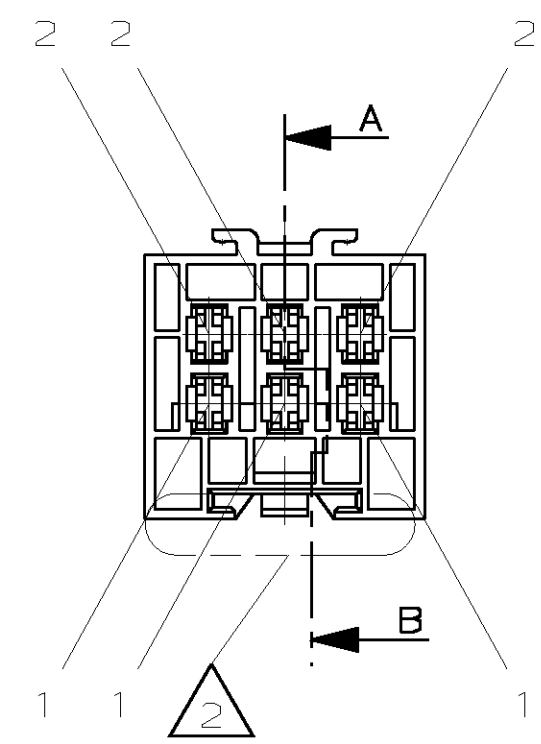
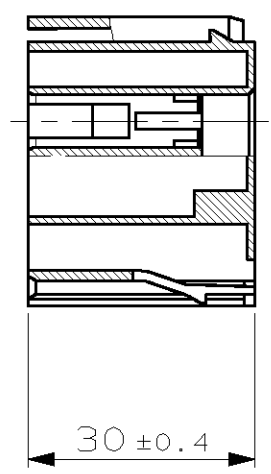
Anschlußbelegung  
CAVITY/Kammer

### DETAIL "Z"

2:1



### SECTION A-B Schnitt



### REMARKS Bemerkungen

- 1 PARTS WILL BE SOLD WITH DAIMLERCHRYSLER TRADEMARK AND No. Teile werden mit DaimlerChrysler Warenzeichen und Nr. verkauft
- 2 DESIGNED FOR PANEL MOUNTING SEE DRAWING 92-52279-15 Passend zu Wandbefestigung siehe Ausführungsvorschrift 92-52279-15
- 3 CAVITY SUITABLE FOR STANDARD POWER TIMER-CONTACTS FOR WIRE RANGE MAX. 2.5 mm<sup>2</sup> Kontaktkammern passend für STANDARD POWER TIMER Kontakte max. Leitungsquerschnitt 2.5 mm<sup>2</sup>
- 4 DESIGNED FOR STANDARD TAB FUSE-LINK ACCORDING TO ISO 8820-3/DIN 72581-3, FORM C Ausgelegt fuer Flachsicherungseinsatz nach ISO 8820-3/DIN 72581-3, Form C

CUSTOMER PART NO	AMP PART NO	REV.	PCS.	MATERIAL	SURFACE COLOR	DESCRIPTION	ITEM NO
-	-	-	-	-	-	-	-
-	-	-	-	-	-	-	-
-	-	-	-	-	-	-	-
-	964596-1	B	1	PA66-GF13	YELLOW/Gelb	HOLDER FOR 3xDIODE Halter für 3xDiode	1

THIS DRAWING IS A CONTROLLED DOCUMENT FOR AMP INCORPORATED. IT IS SUBJECT TO CHANGE AND THE CONTROLLING ENGINEERING ORGANIZATION SHOULD BE CONTACTED FOR THE LATEST REVISION. DIESES ZEICHNUNGSDOKUMENT WIRD DURCH AMP INCORPORATED KONTROLLIERT. AENDERUNGEN, DIE DEM TECHNISCHEN FORTSCHRITT DIENEN, SIND VORBEHALTEN. DEN JEWEILS LETZTIGELTIGEN AENDERUNGSSTAND ERFAHREN SIE AUF ANFRAGE.		DWN S.Prokopi 23.OCT 97	AMP Deutschland GmbH D - 63225 Langen	
DIMENSIONS: DIMENSIONEN: mm	TOLERANCES UNLESS OTHERWISE SPECIFIED, ALL GEMEINTOLERANZEN n. 150 8015	CHK Hass 30-OKT-97	NAME: DIODE HOLDER, 6POS. STANDARD POWER TIMER HSG. FOR DIODE	
	0 PLS ±0.5 mm 1 PLS ± 2 PLS ± 3 PLS ±	APVD -	Diodehalter, 6pol. SPT Geh. f. Diode	
MATERIAL SEE TABLE	ANGLES /WINKEL ± FINISH /OBERFLAECHE/FARBE SEE TABLE	PRODUCT SPEC 108-18025 APPLICATION SPEC 114-18037	SIZE A3	DRAWING NO. C-964596
		WEIGHT 19.1 gr	CAGE CODE 00779	RESTRICTED TO NUR FUER -
		CUSTOMER DRAWING /KUNDENZEICHNUNG	MASSSTAB 1:1	BLATT 1 OF 1
				REV B