

4

3

2

1

NICHT VERMASSTE KANTEN
SIND NICHT MAßSTÄBLICH

ÄNDERUNGEN DIE DEM TECH-
NISCHEN FORTSCHRITT DIENEN,
BEHALTEN WIR UNS VOR

VERTRAULICH
UNVERÖFFENTLICHTE ZEICHNUNG. ALLE RECHTE
VORBEHALTEN. VERVIELFÄLTIGUNG UND WEITERGABE
NUR MIT GENEHMIGUNG DURCH AMP DEUTSCHLAND GMBH

ZEICHNUNG GESCHÜTZT DURCH
© COPYRIGHT 1994
AMP DEUTSCHLAND GMBH
ALLE RECHTE VORBEHALTEN

REV.	ÄNDERUNG	DATUM	NAME
D	Neue Zeichnung	11.10.94	E.Palmie'
E1	-1 obsolete, english text added	30.01.08	K.Fruehwirth
E2	Drawing updated	02.06.08	M.Hilpert

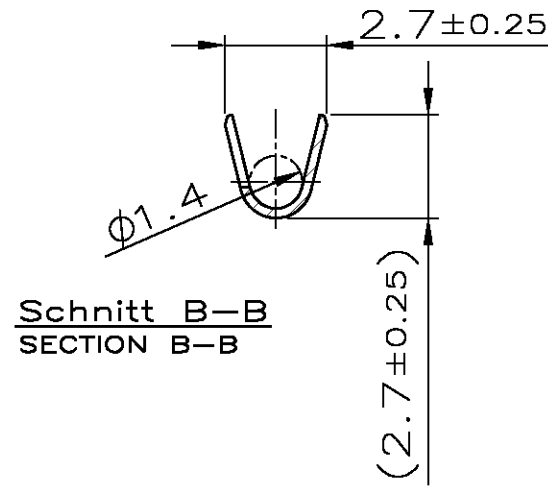
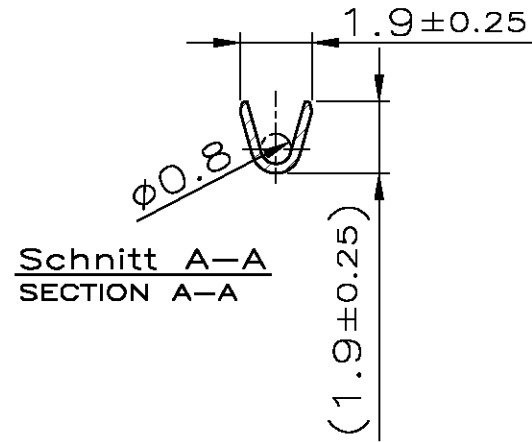
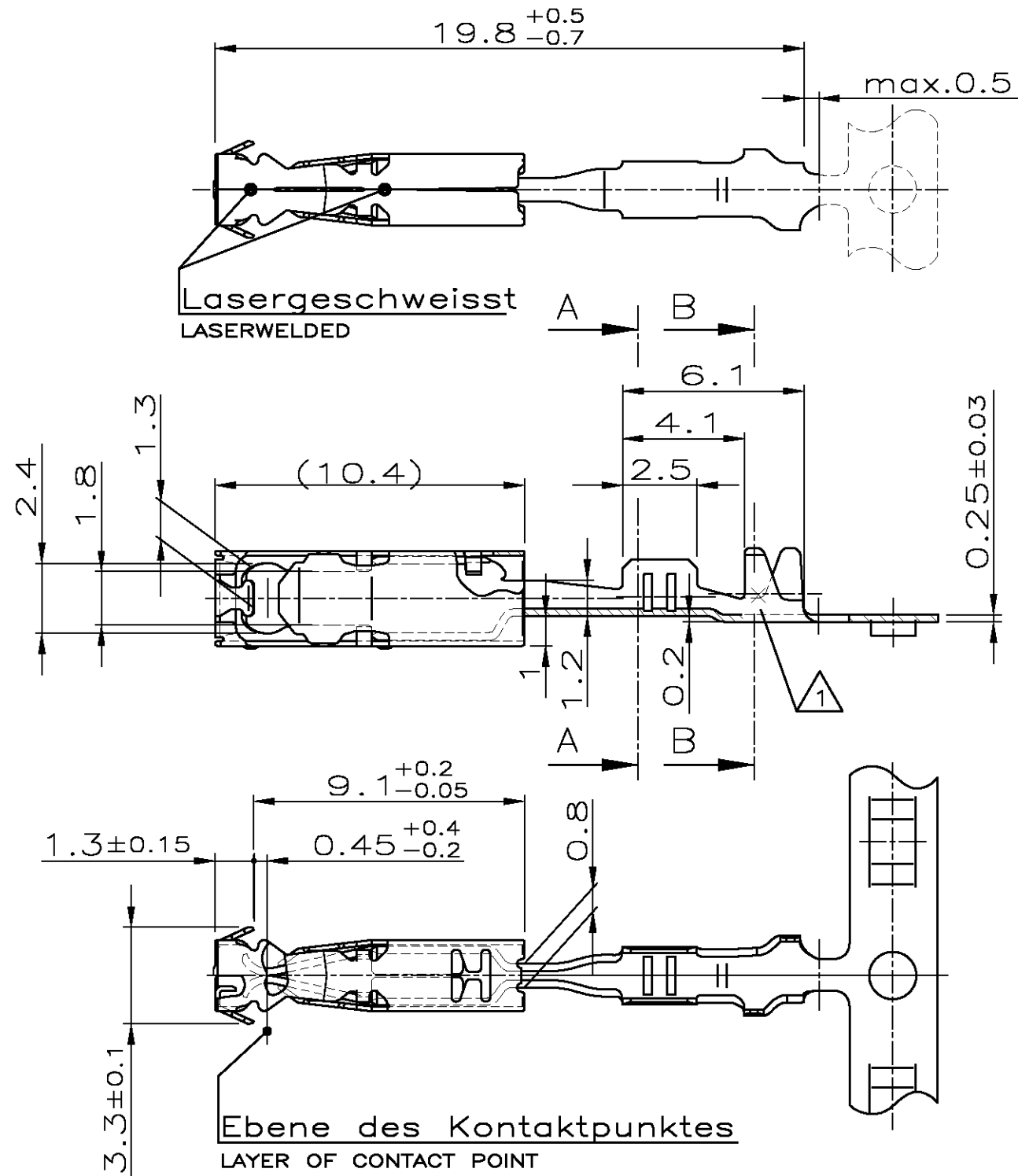
NUMMER

VERWENDET FÜR

CAD-ORIGINAL
ZEICHNUNG NICHT ÄNDERN

LOC
DIST

WAR NR.
PASSEND ZU



Bemerkungen:
NOTES

1 Buchstabe fuer Aenderungsstand
LETTER FOR REVISION

Drahtgroessenbereich: 0,2–0,35mm²
Isolationsbereich: ø 1,15–1,6mm (FLR)

WIRE SIZE RANGE: 0,2–0,35mm²
INSULATION RANGE: ø 1,15–1,6mm (FLR)

ZEICHNUNG GÜLTIG AB							
	tyco Electronics AMP GmbH D-64625 Bensheim						
BENENNUNG E95-KONTAKTFEDER STANDARD AUSFUEHRUNG							
K							
0-963913-2	B	0-963912-2	B	STOL 76	vorverzinkt	2-878788-2	0-734579-1
TE-Bestell-Nr. Einzelausführung	REV	TE-Bestell-Nr. Bandware	REV	Werkstoff	Oberflaeche Farbe	MQC- Applicator	Handzange
NICHT TOLERIERTE MASSE ± 0.15 ± -		FORMAT A3		ZEICHNUNGS-NR. 963912			
MASSTAB 5:1		BLATT 1 VON 1		REV. E2			