

NUMMER 963827
 VERWENDET FÜR -
 WAR NR. 88-52012-1

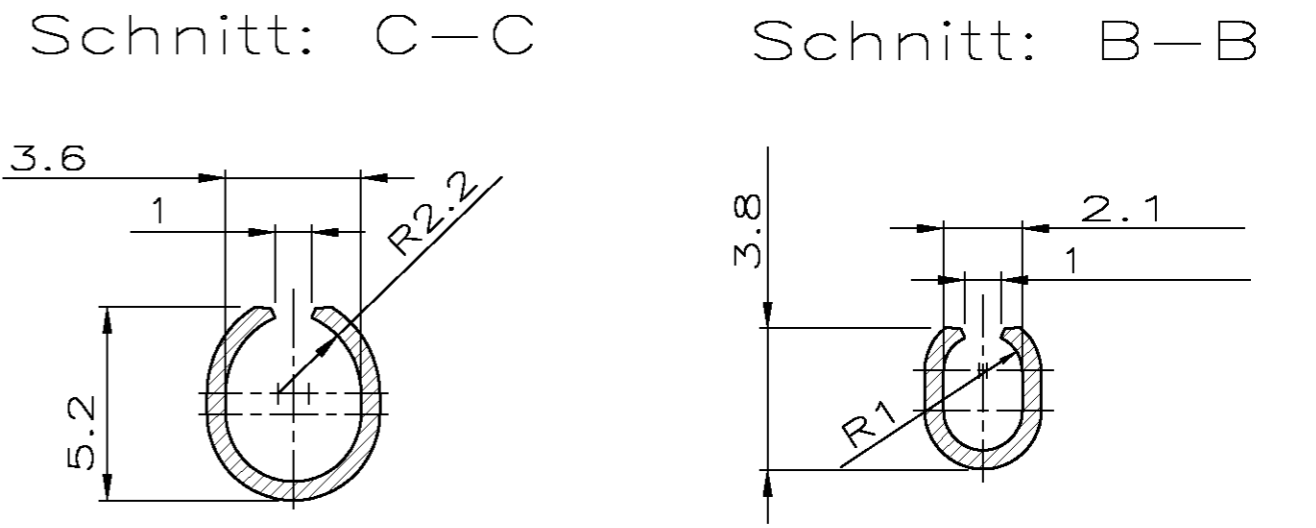
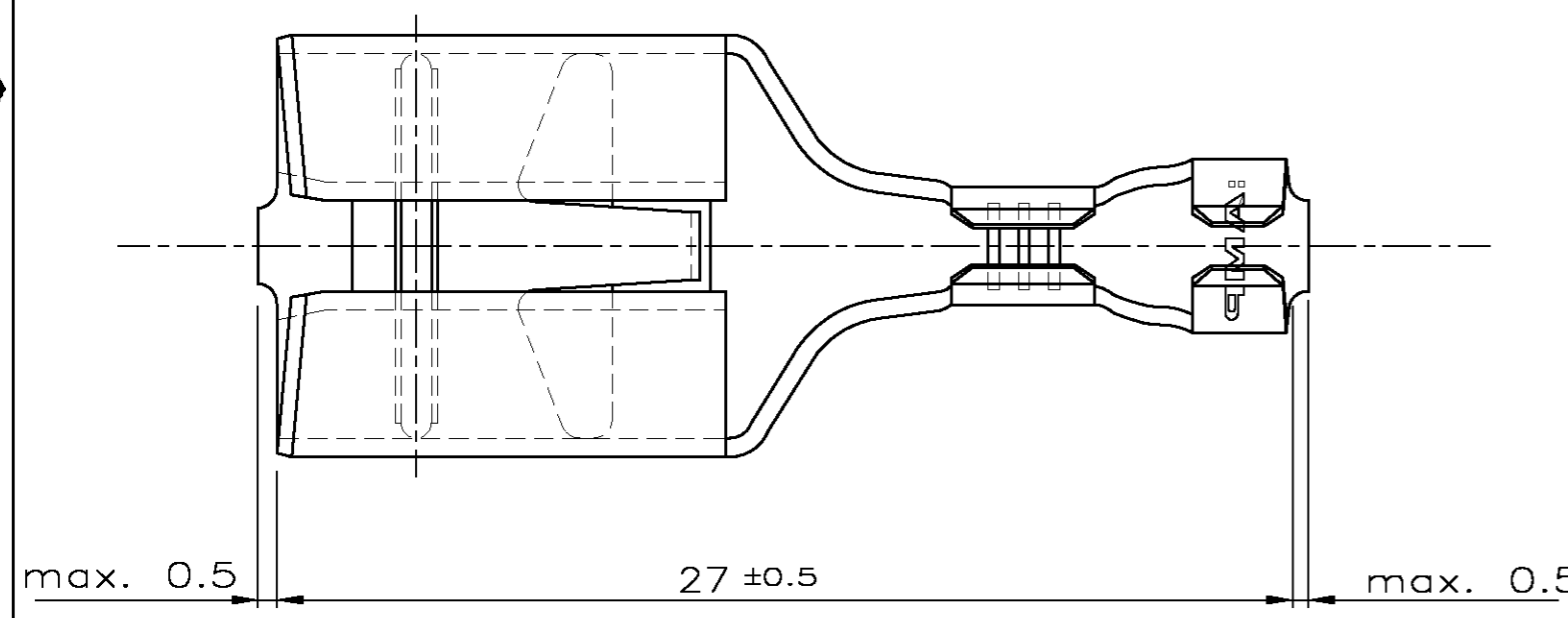
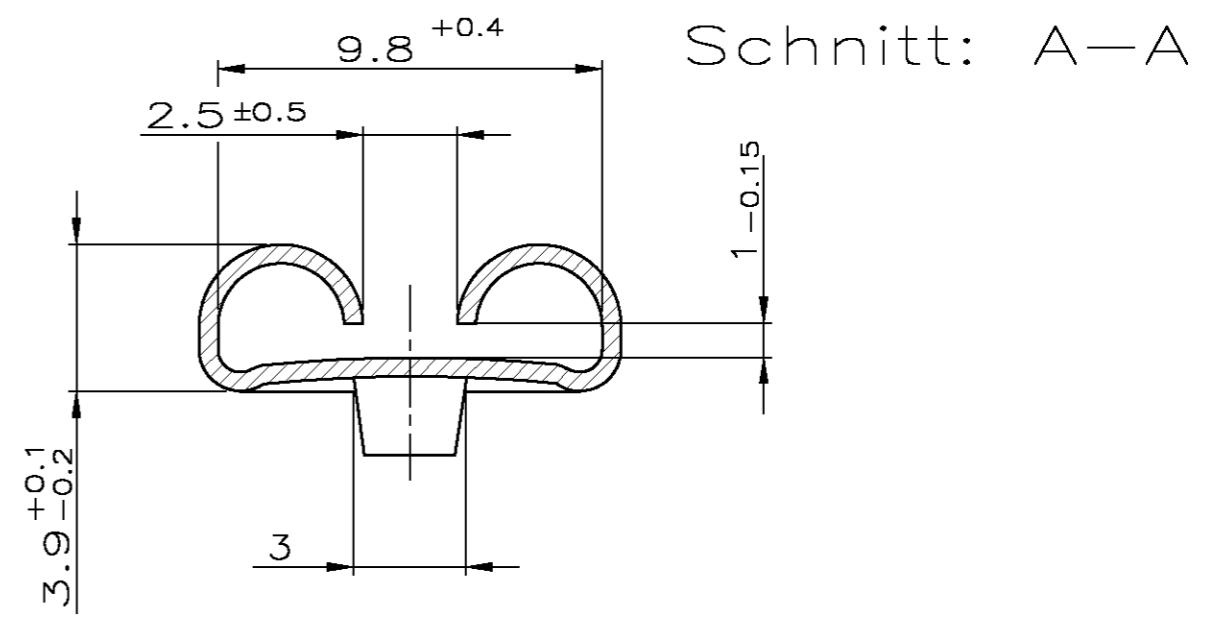
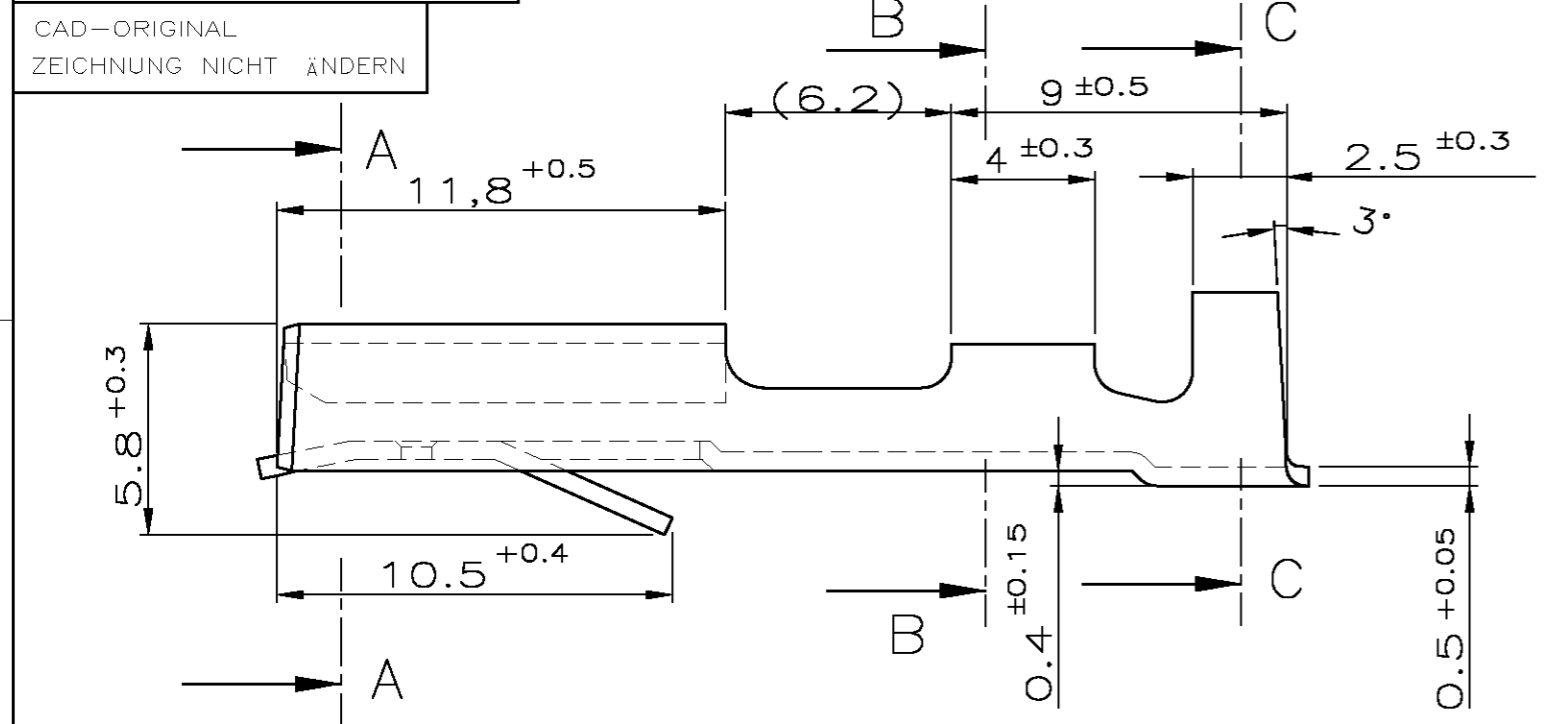
ÄNDERUNGEN DIE DEM TECH-
 NISCHEN FORTSCHRITT DIENEN,
 BEHALTEN WIR UNS VOR

VERTRAULICH
 UNVERÖFFENTLICHTE ZEICHNUNG. ALLE RECHTE
 VORBEHALTEN. VERVIELFÄLTIGUNG UND WEITERGABE
 NUR MIT GENEHMIGUNG DURCH AMP DEUTSCHLAND GMBH

ZEICHNUNG GESCHÜTZT DURCH
 © COPYRIGHT 1990
 AMP DEUTSCHLAND GMBH
 ALLE RECHTE VORBEHALTEN

REV.	ÄNDERUNG	DATUM	NAME
2	-3 hinzu	15-NOV-93	Uecker.
E	Revision adapted to strip version	09-OCT-2008	Mah./Göppel
E1	Revision column added	14-OCT-2008	Mah./Göppel

CAD-ORIGINAL
 ZEICHNUNG NICHT ÄNDERN



Bemerkungen
 2 Handzange für 2.5mm² PN 674655

Drahtgrößenbereich: > 1.0-2.5mm²
 Isolations-Ø: 2.4-3.7 mm

BESTELL-NR. Bandware	REV.	BESTELL-NR. Einzelteilausführung	WERKSTOFF	OBERFLÄCHE FARBE
962835-3	E	963827-3	CuSn4	min 1µm Sn
962835-2	E	963827-2	CuSn4	3µm Ag
962835-1	E	963827-1	CuSn4	blank
GEZ. N. BÜRGER		30.08.90	GEPR. O.GELTSCH	31.08.90

ZEICHNUNG GÜLTIG AB 46/93	
	Tyco Electronics AMP GmbH 64625 Bensheim (Germany)
BENENNUNG FF RECEPTACLE SERIE 9.5 FF Steckhülse Serie 9.5	LOOSE PIECE Einzelteilausführung
NICHT TOLERIERTE MASSE ± 0.2 ± 2'	FORMAT A3
MASSTAB 5:1	ZEICHNUNGS-NR. 963827
BLATT 1 VON 1	REV. E1

K