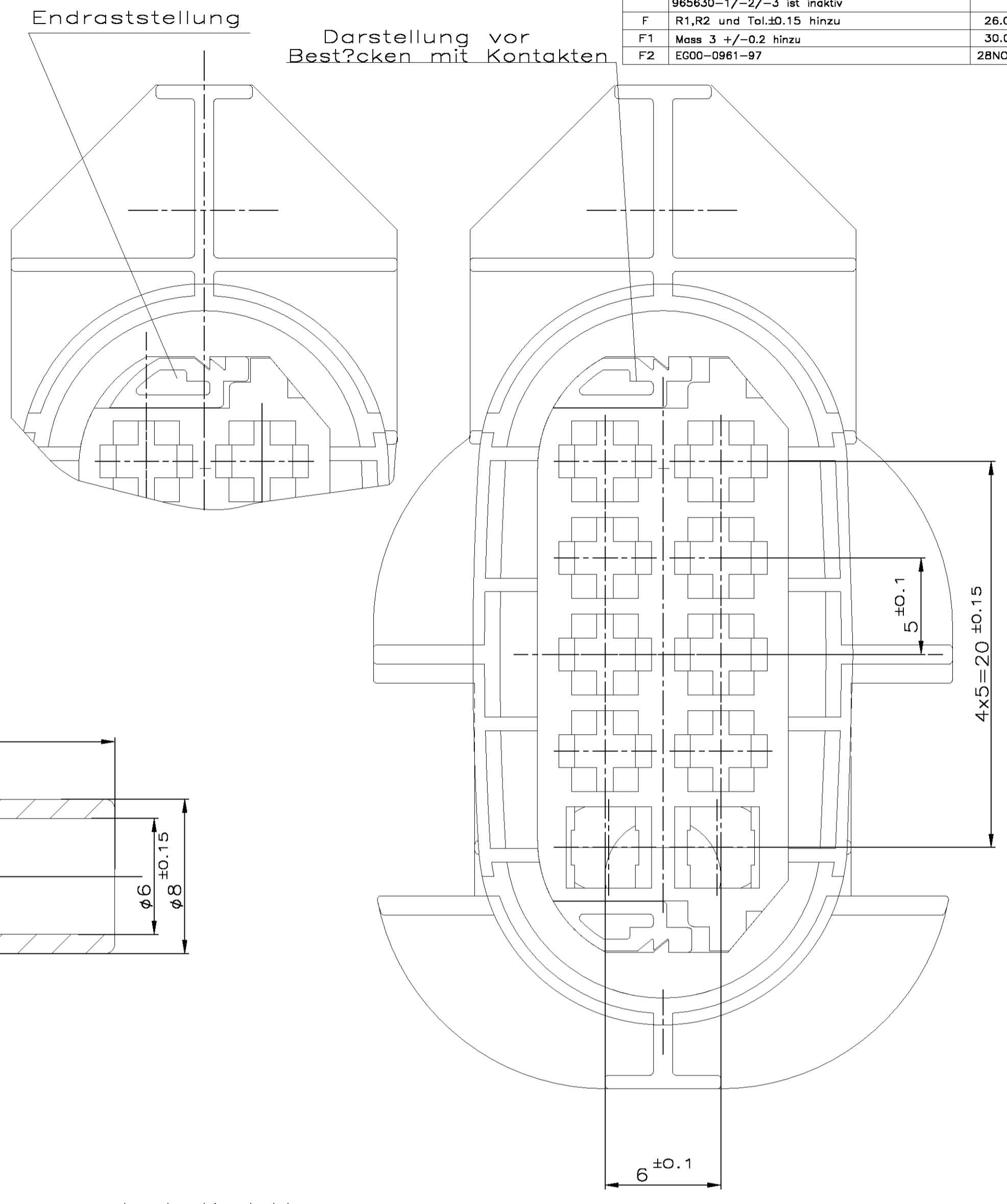
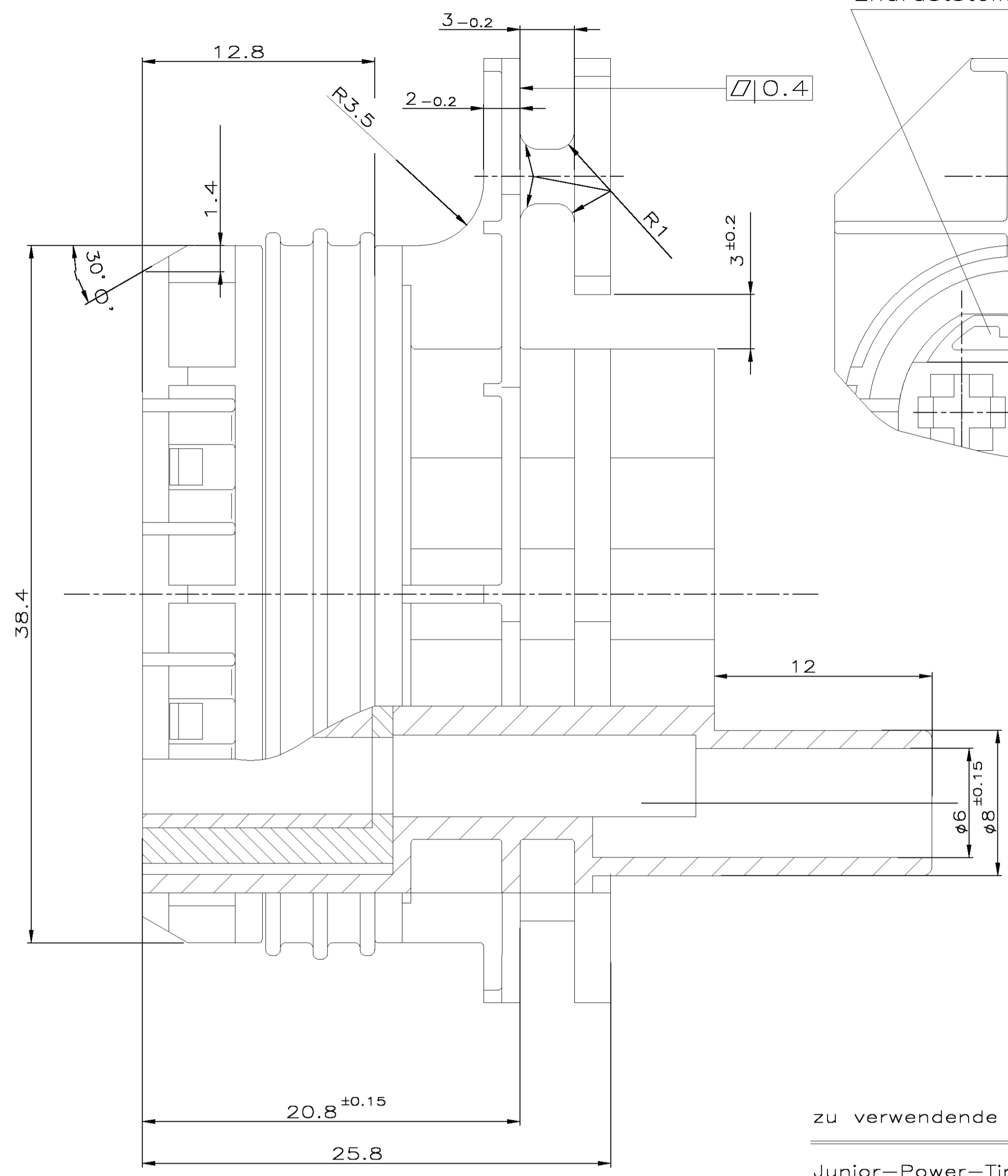
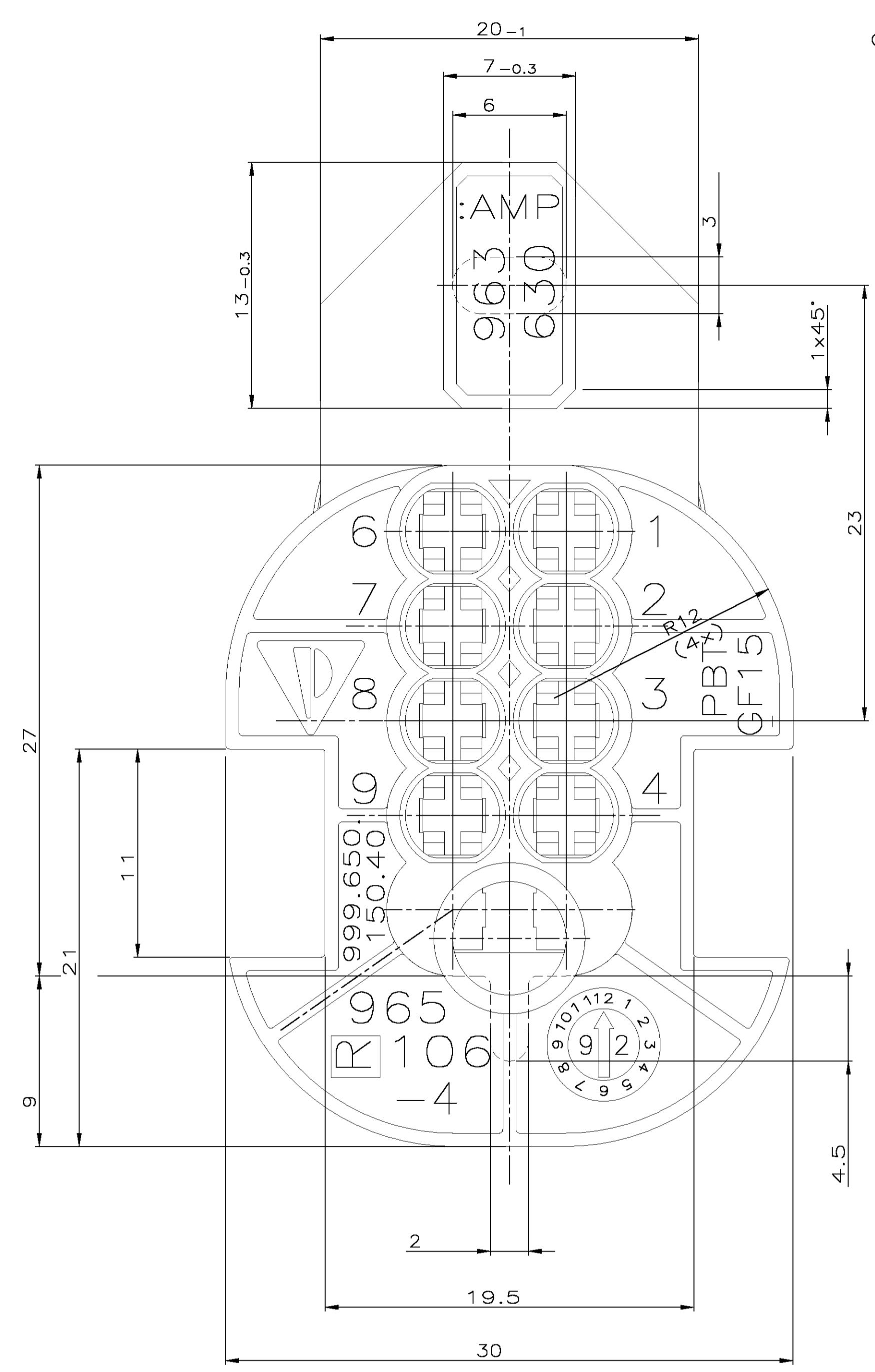


CAD-ORIGINAL ZEICHNUNG NICHT ÄNDERN
 WAR NR. 91-52206-600
 PASSEND ZU 965145
 VERWENDET FÜR 963630
 NUMMER 963630

REV.	ÄNDERUNG	DATUM	NAME
1	R3.5 neu hinzu; 2 Belegungsvarianten neu	15.01.93	Schwäger
2	Kammer 5 u. 10 wird Lüftungsoffnung	30.04.93	Schwäger
3	Neue Porse-Nr.: 999.652.888.40	29.06.93	Schwäger
D	Rev. Stand angepasst, Zeichnung ueberarbeitet	26.08.94	A. Lehner
E	PN 965630-4 entspricht Porse-Nr. 999.650.150.40 hinzu	17.05.95	H. Ripper
F	R1, R2 und Tol. ±0.15 hinzu	26.08.94	H. Ripper
F1	Masse 3 +/- 0.2 hinzu	30.09.96	H. Ripper
F2	EC00-0961-97	28NOV1997	H. Ripper

gezeichnet 0-963630-4

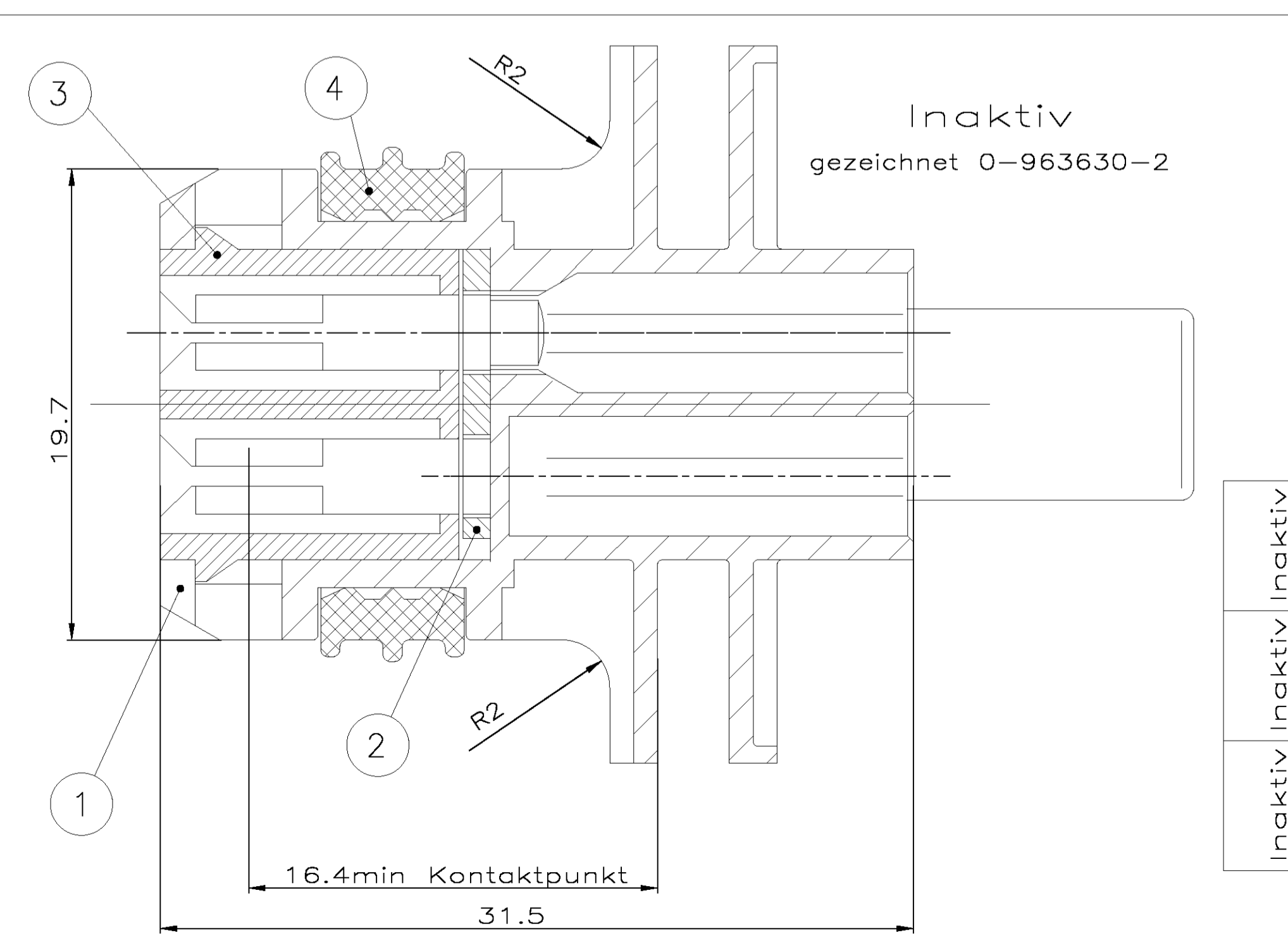
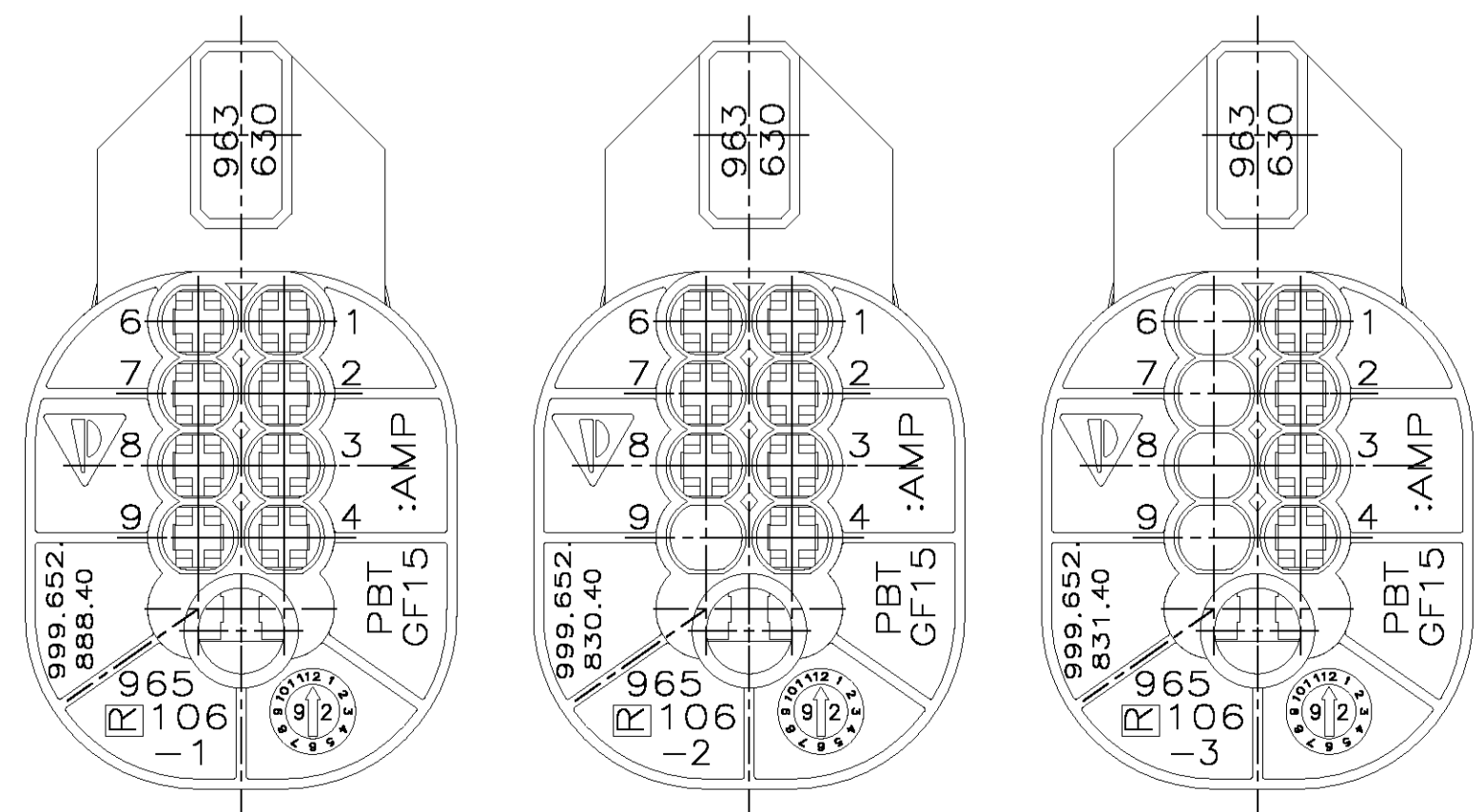


zu verwendende Kontakte

Junior-Power-Timer	DGB 0.5 ² -1.0 ²	929939
Einzelichtung für Isolationsø	1.2-2.1mm	828904
Junior-Power-Timer	DGB 1.5 ² -2.5 ²	929937
Einzelichtung für Isolationsø	2.2-3mm	828905

Gegenstecker :AMP 965145

Inaktiv 0-963630-1 Inaktiv 0-963630-2 Inaktiv 0-963630-3



BESTELL-NR.	REV.	POS.	STUECK	BENENNUNG EINZELTEIL	WERKSTOFF	OBERFLÄCHE FARBE
0-963630-4 8 polig	F	4	1	Dichtung f. JPT-Geh.	Silikon-Kautschuk	orange
		3	1	JPT-Geh. (Einsatz)	PBT GV15	schwarz
		2	1	Retainer f. JPT-Geh.	PBT GV15	rot
0-963630-3 4 polig	D	4	1	Dichtung f. JPT-Geh.	Silikon-Kautschuk	orange
		3	1	JPT-Geh. (Einsatz)	PBT GV15	schwarz
		2	1	Retainer f. JPT-Geh.	PBT GV15	rot
0-963630-2 7 polig	D	4	1	Dichtung f. JPT-Geh.	Silikon-Kautschuk	orange
		3	1	JPT-Geh. (Einsatz)	PBT GV15	schwarz
		2	1	Retainer f. JPT-Geh.	PBT GV15	rot
0-963630-1 8 polig	D	4	1	Dichtung f. JPT-Geh.	Silikon-Kautschuk	orange
		3	1	JPT-Geh. (Einsatz)	PBT GV15	schwarz
		2	1	Retainer f. JPT-Geh.	PBT GV15	rot
1	1	JPT-Gehäuse	PBT GV15	weiss		

ZEICHNUNG GÜLTIG AB
AMP AMP DEUTSCHLAND G.m.b.H.
 Langen b.Ffm., West Germany
 BENENNUNG: Junior-Power-Timer Gehäuse f. Einzeladerabdichtung 8pol.
 NICHT TOLERIERTE MASSE ± 0.3mm
 FORMAT: A1
 ZEICHNUNGS-NR.: 963630
 MASSTAB: 5:1
 BLATT: 1 VON 1
 REV.: F2