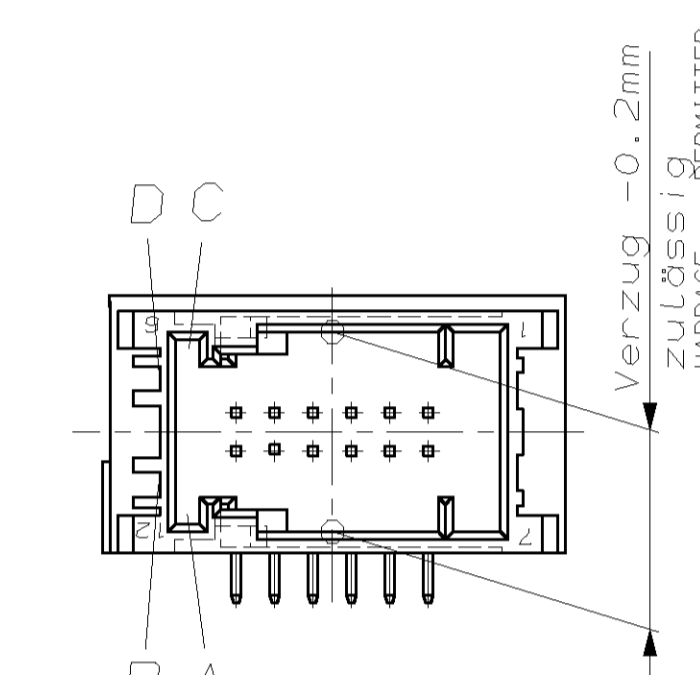
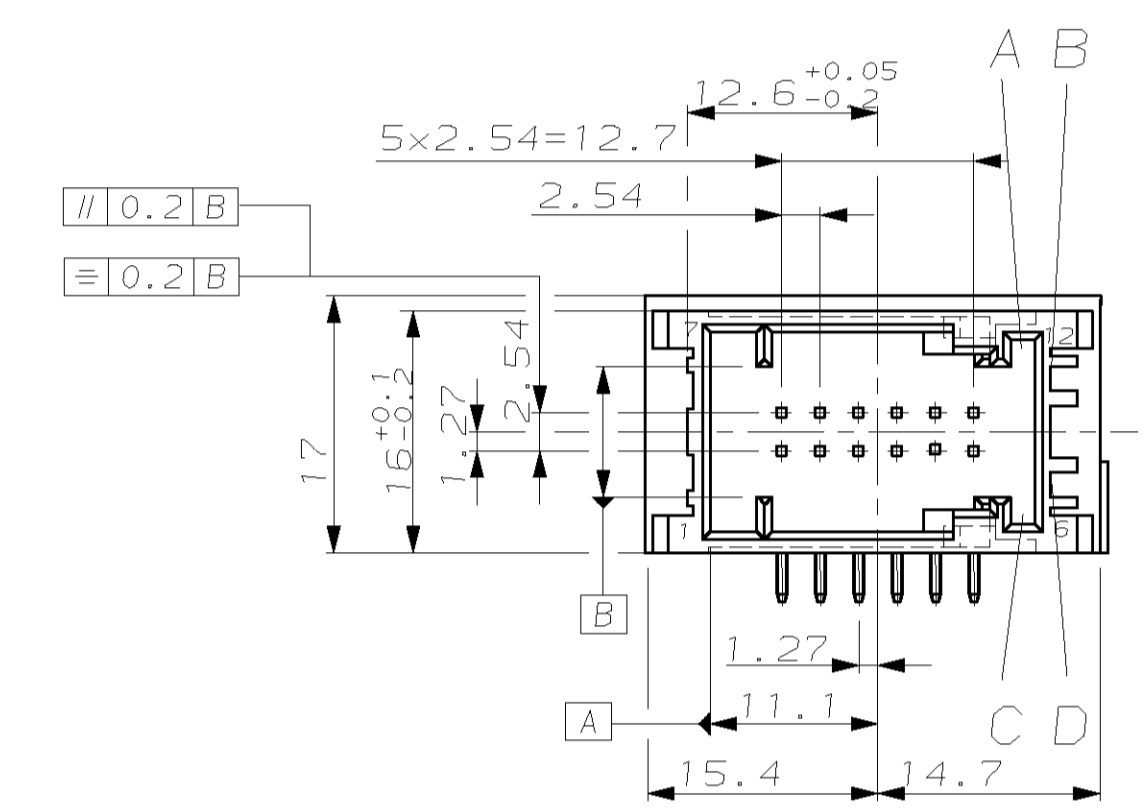
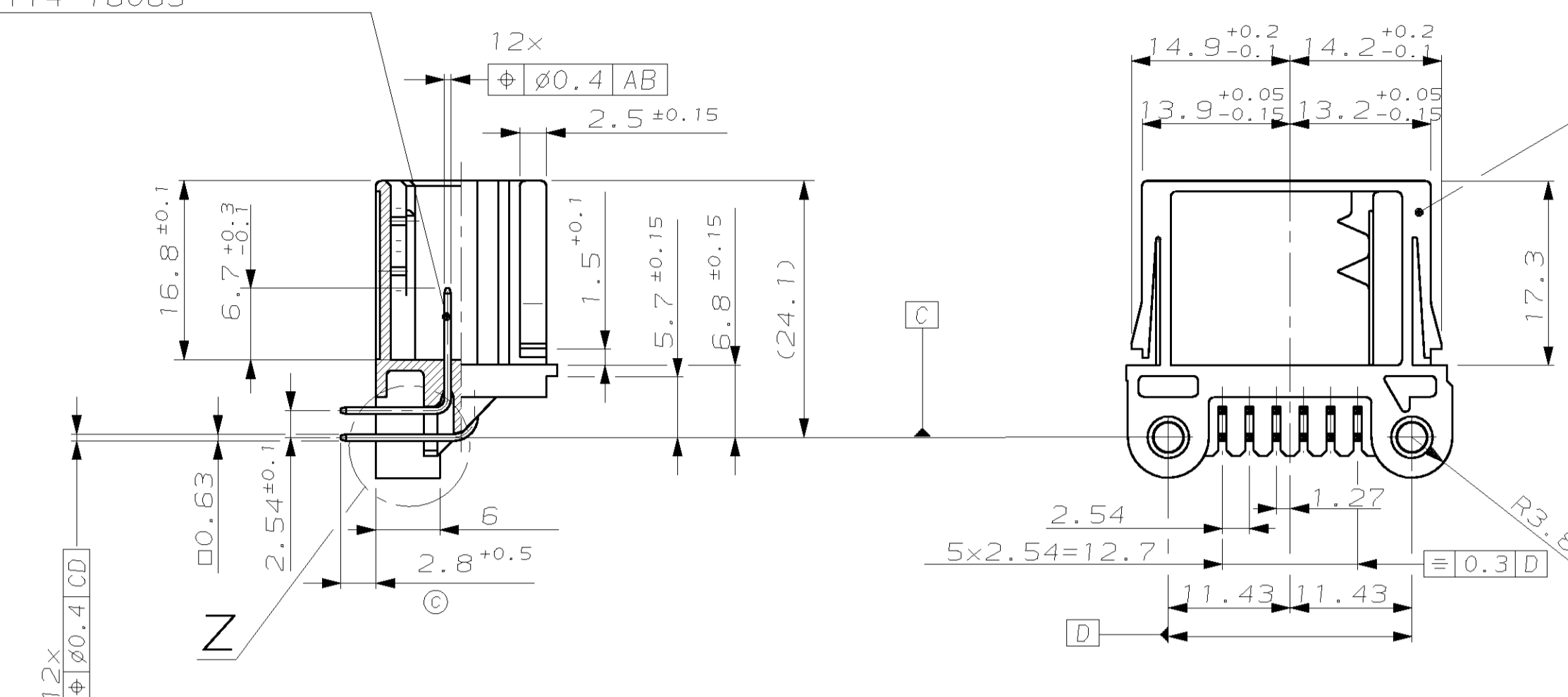
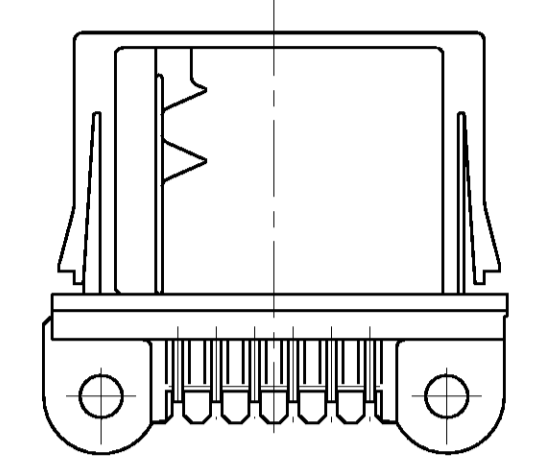


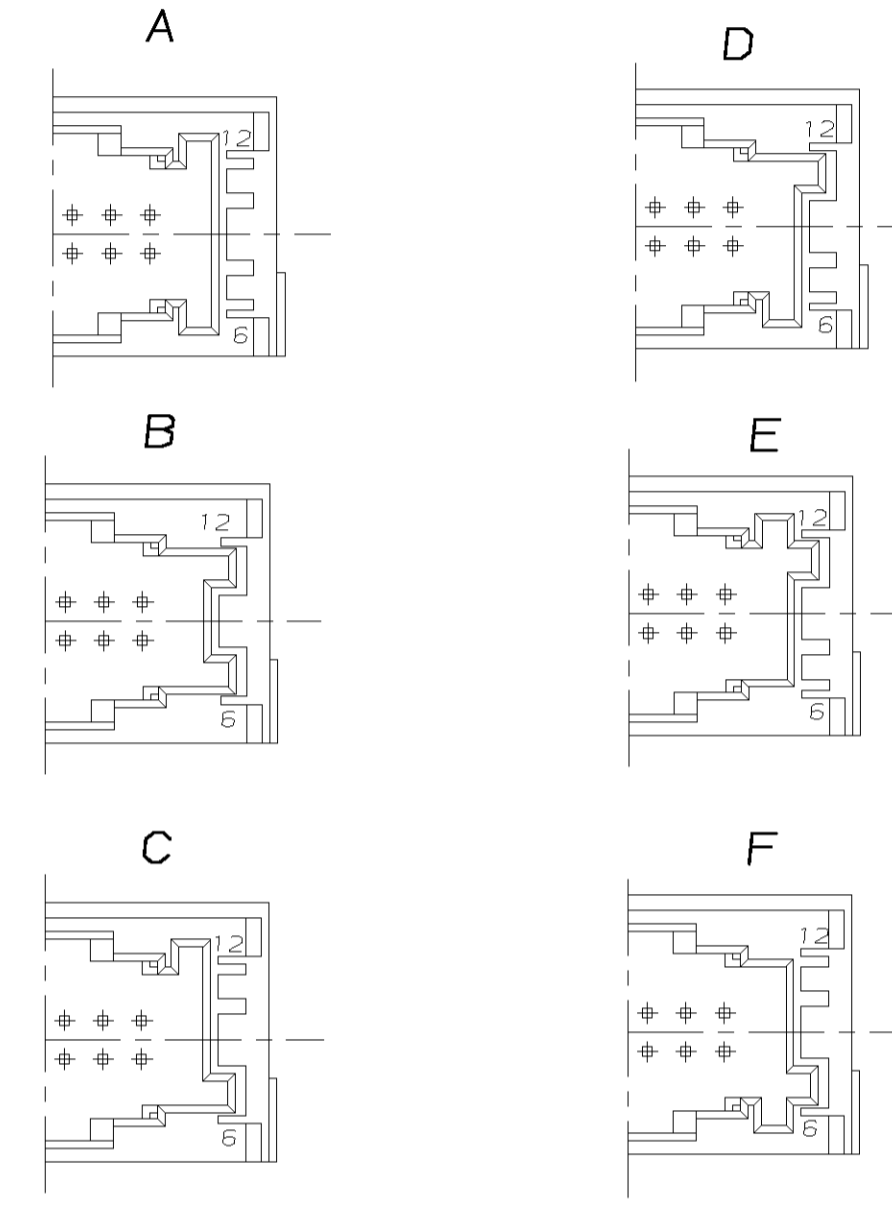
LOC	DIST	REV	LYR	DESCRIPTION	DATE	DMN	APVD
AI	-	F					
		D		NEW GENERAL DRAWING	18.05.06	C.BeU	TS
		D1		EGR-07-002253	29.01.07	SG	TS

Werkst.: CuFe 2
 MATERIAL:
 Oberfläche/SURFACE
 tyco Nr. SPEC.114-18063

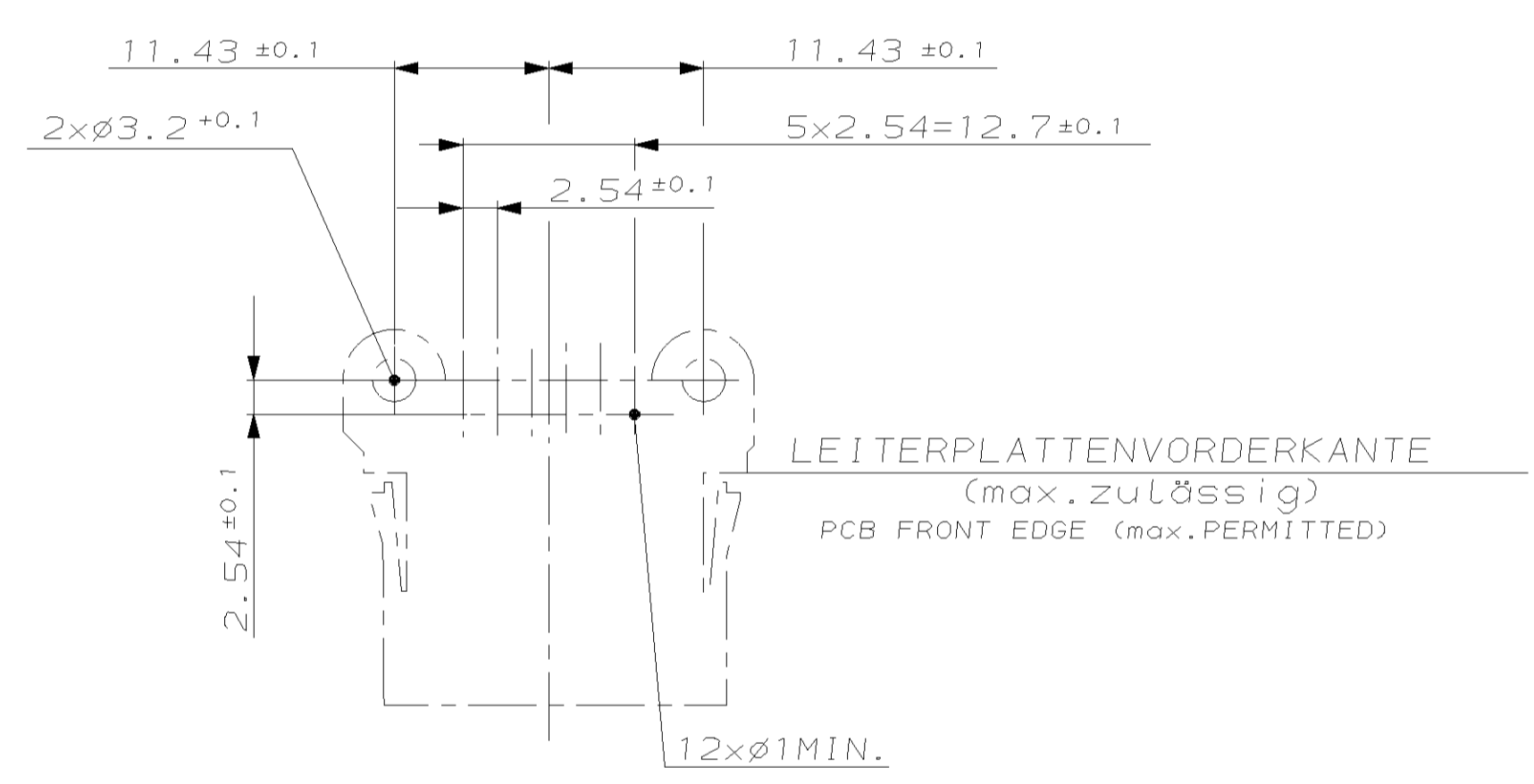
1 MATERIAL:
 Werkst.: PBT-GF30



Kodierungen CODINGS
 (nur Kabelabgang Links dargestellt)
 (CABLE DIRECTION LEFT SHOWN)



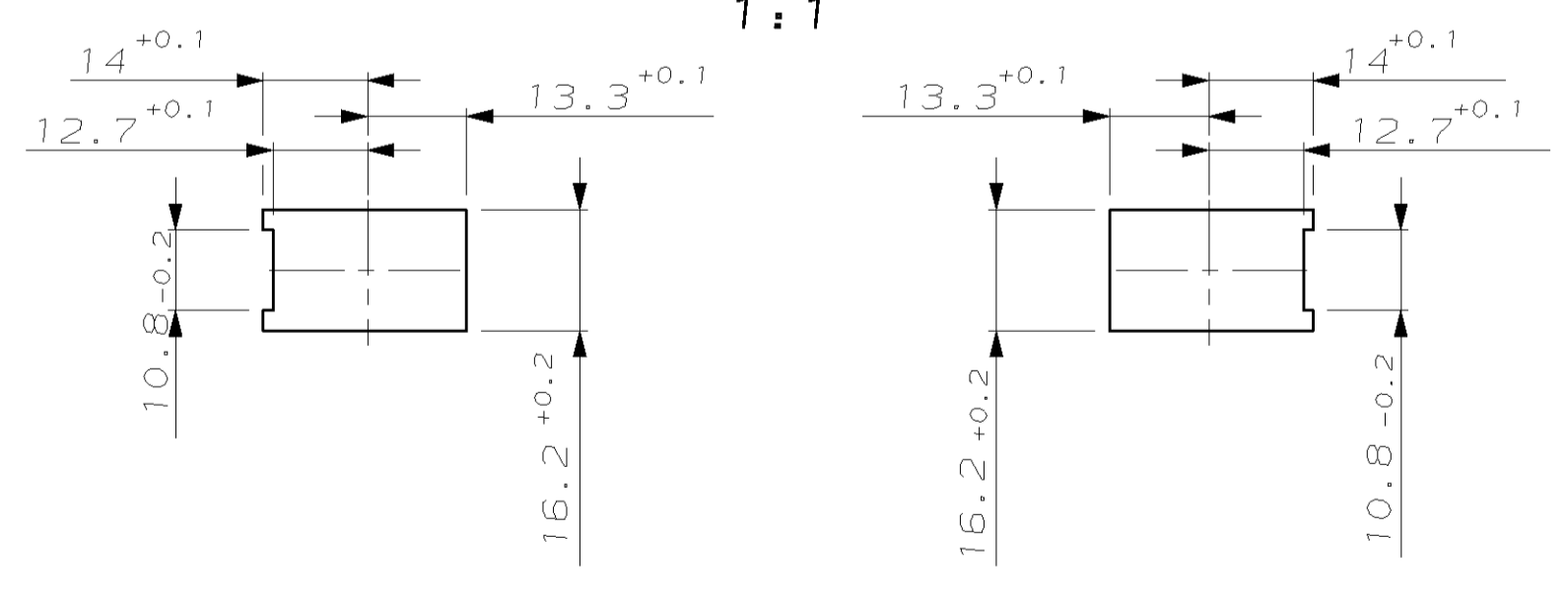
Leiterplattenlayout PCB LAYOUT



Kabelabgang Links CABLE DIRECTION LEFT

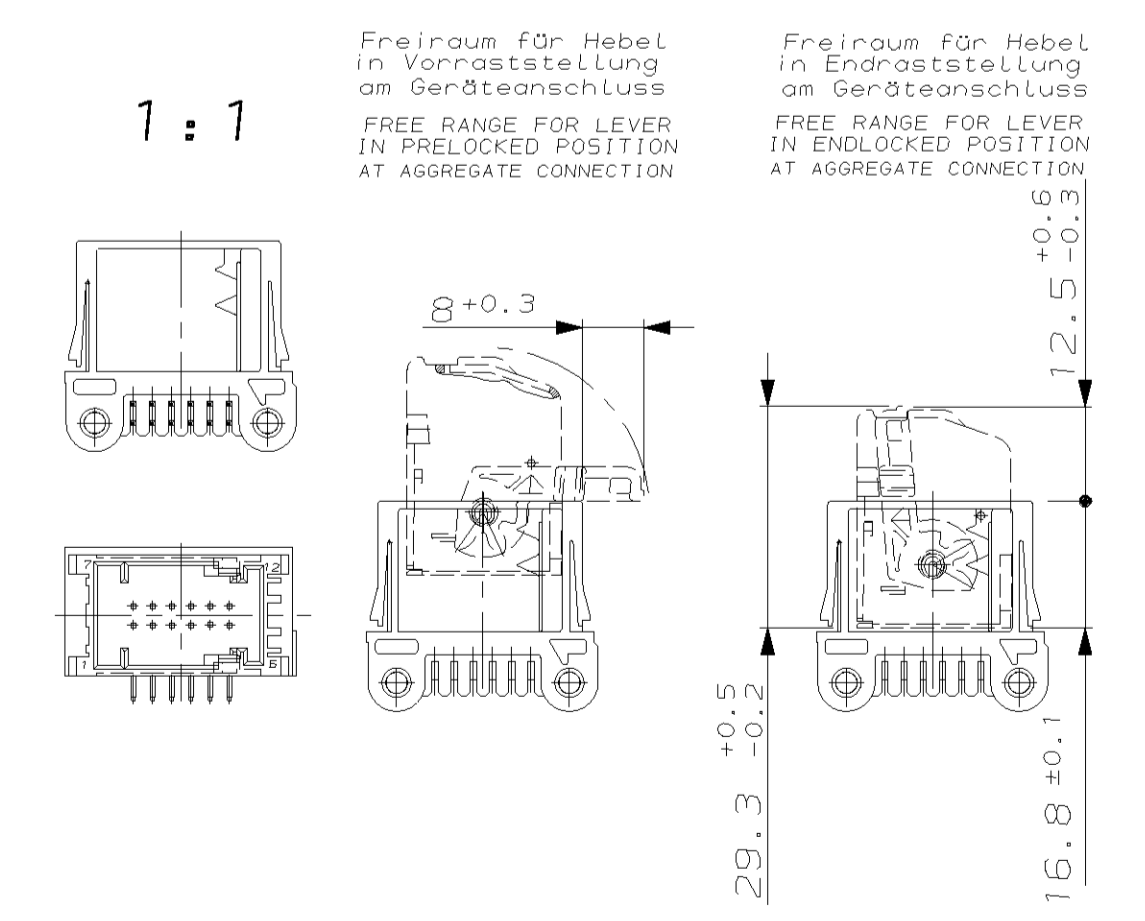
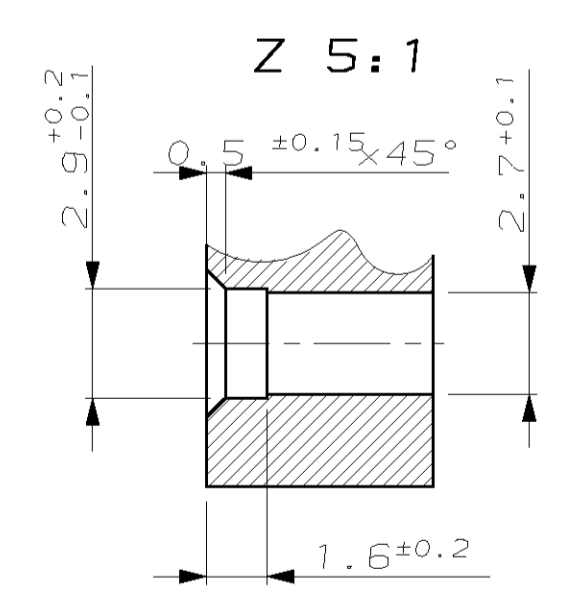
Kabelabgang rechts CABLE DIRECTION RIGHT

Frontplattenausschnitt FRONT PLATE CUT-OUT



Bemerkungen: NOTES:

- Nur der deutsche Text ist bindend
 ONLY THE GERMAN-LANGUAGE VERSION SHALL BE BINDING
- 1-963541-1 gezeichnet
AS SHOWN
- Ausdrückkraft $\geq 25N$
 Lötbarkeit gemäß DIN IEC 60068-2-20, Alterung 3
 PRESS OUT FORCE ACCORDING TO DIN IEC 60068-2-20, AGEING 3
- Verpackungsversion von tyco Nr.2-963541-1
 PACKAGING VERSION OF tyco-NO.2-963541-1
- Verpackungsversion von tyco Nr.3-963541-2
 PACKAGING VERSION OF tyco-NO.3-963541-2



rechts RIGHT	links LEFT	tyco BESTELL-NR. ORDER NO.	REV.	KOD. COD.	BENENNUNG DESCRIPTION	OBERFLÄCHE FARBE SURFACE/COLOUR	ART KIND	GRAMM GEWICHT	PASSEND ZU: Abdeckkappe SUITABLE FOR: SHIELD	DAZU GEHÖRT: Buchsengehäuse USED WITH: SOCKET HOUSING
5	4	3-963541-6	D	C ^A A-D	Stiftwanne/PIN HEADER	blau/BLUE	S	7.1	3-967415-1	965776-1
		2-963541-5	D	B ^A B-D		natur/NATURAL			2-967415-1	
									tyco	tyco

<p>THIS DRAWING IS UNCLASSIFIED... IT IS SUBJECT TO CHANGE AND THE CONTROLLING ENGINEERING DEPARTMENT SHALL BE ADVISED FOR THE LATEST REVISION. DIVERSE STANDARDS AND SPECIFICATIONS ARE INCORPORATED THROUGHOUT. AMENDMENTS, SEE THE TOLERANCE AND FINISH SPECIFICATIONS FOR THE APPLICABLE DIMENSIONS AND FINISHES.</p>	<p>DMN: C.BeU 18.05.06 TS: T.Stieler 18.05.06</p>	<p>AMP AMP Deutschland GmbH D - 63225 Langen</p>
<p>DIMENSIONS: mm DIMENSIONS: mm</p>	<p>TOLERANCES UNLESS OTHERWISE SPECIFIED: ALL OTHER TOLERANCES</p>	<p>PRODUCT SPEC: 108-18214 APPLICATION SPEC: VERABEITUNGSSPEZ.</p>
<p>MATERIAL: -</p>	<p>FINISH/OBERFLÄCHE/FARBE: -</p>	<p>SIZE: A1 CAGE CODE: 00779 CUSTOMER DRAWING: /SONDERZEICHNUNG</p>