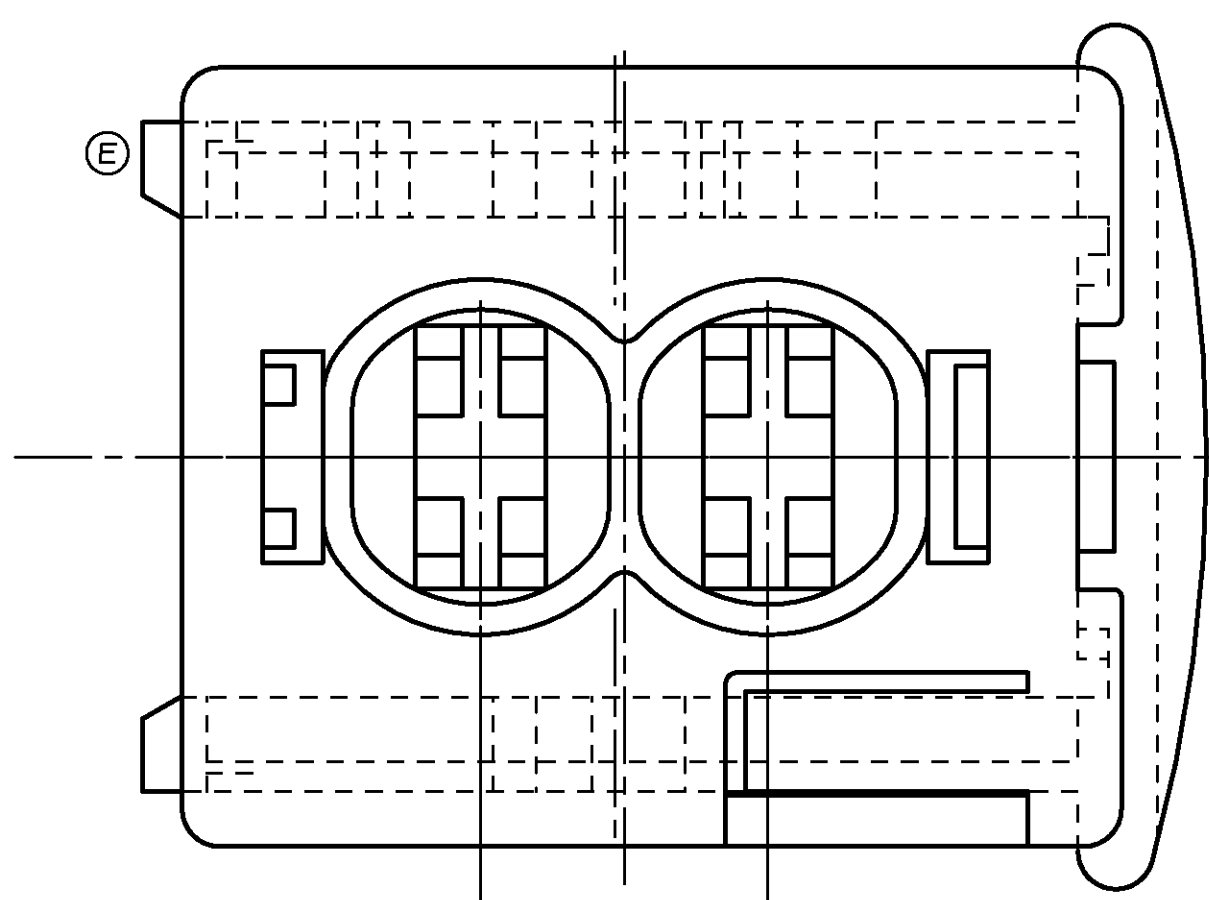


CAD-ORIGINAL ZEICHNUNG NICHT ÄNDERN
 VERWENDET FÜR PASSEND ZU MAR NR.

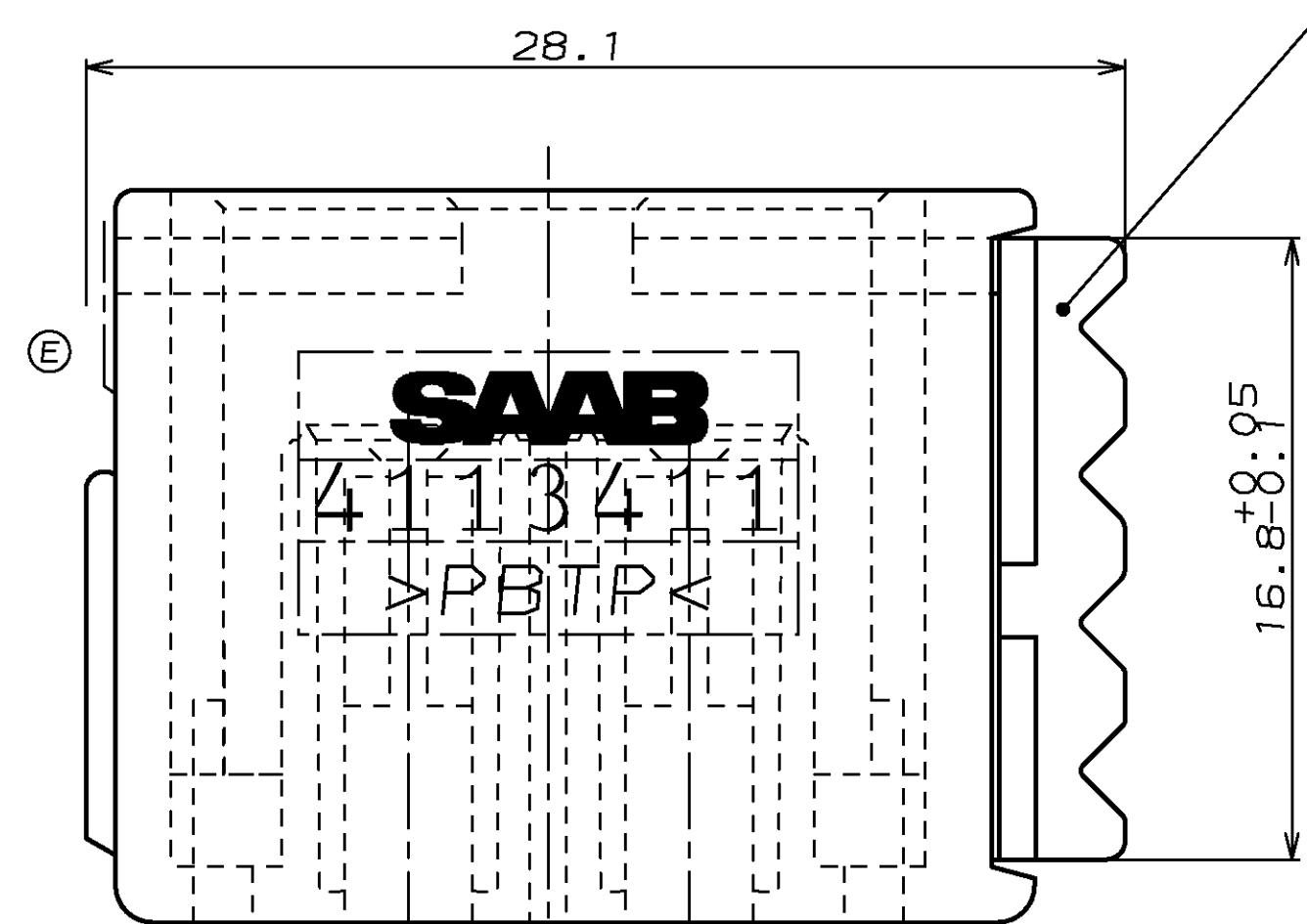
8 7 6 5 4 3 2 1

NICHT VERMASSTE KANTEN SIND NICHT MAßSTÄBLICH		ÄNDERUNGEN DIE DEM TECHNISCHEN FORTSCHRITT DIENEN, BEHALTEN WIR UNS VOR		VERTRAULICH UNVERÖFFENTLICHTE ZEICHNUNG. ALLE RECHTE VORBEHALTEN. VERVIelfÄLTIGUNG UND WEITERGABE NUR MIT GENEHMIGUNG DURCH AMP DEUTSCHLAND GMBH		ZEICHNUNG GESCHÜTZT DURCH ©COPYRIGHT 1994 AMP DEUTSCHLAND GMBH ALLE RECHTE VORBEHALTEN		REV.	ÄNDERUNG	DATUM	NAME
1	NEUES FORMAT (A4)	27.09.94	B. BUXBAUM	E	Thin slide at the end of the slide removed	7.04.95	B. BUXBAUM	E1	SAAB NUMBER ADDED	19-JUN-96	B. BUXBAUM
F	SEE PCN EG00-0415-97-4	09-APR-97	A. MACHILL	G	SEE PCN EG00-1001-97-2	25-AUG-97	H. Gehrke				



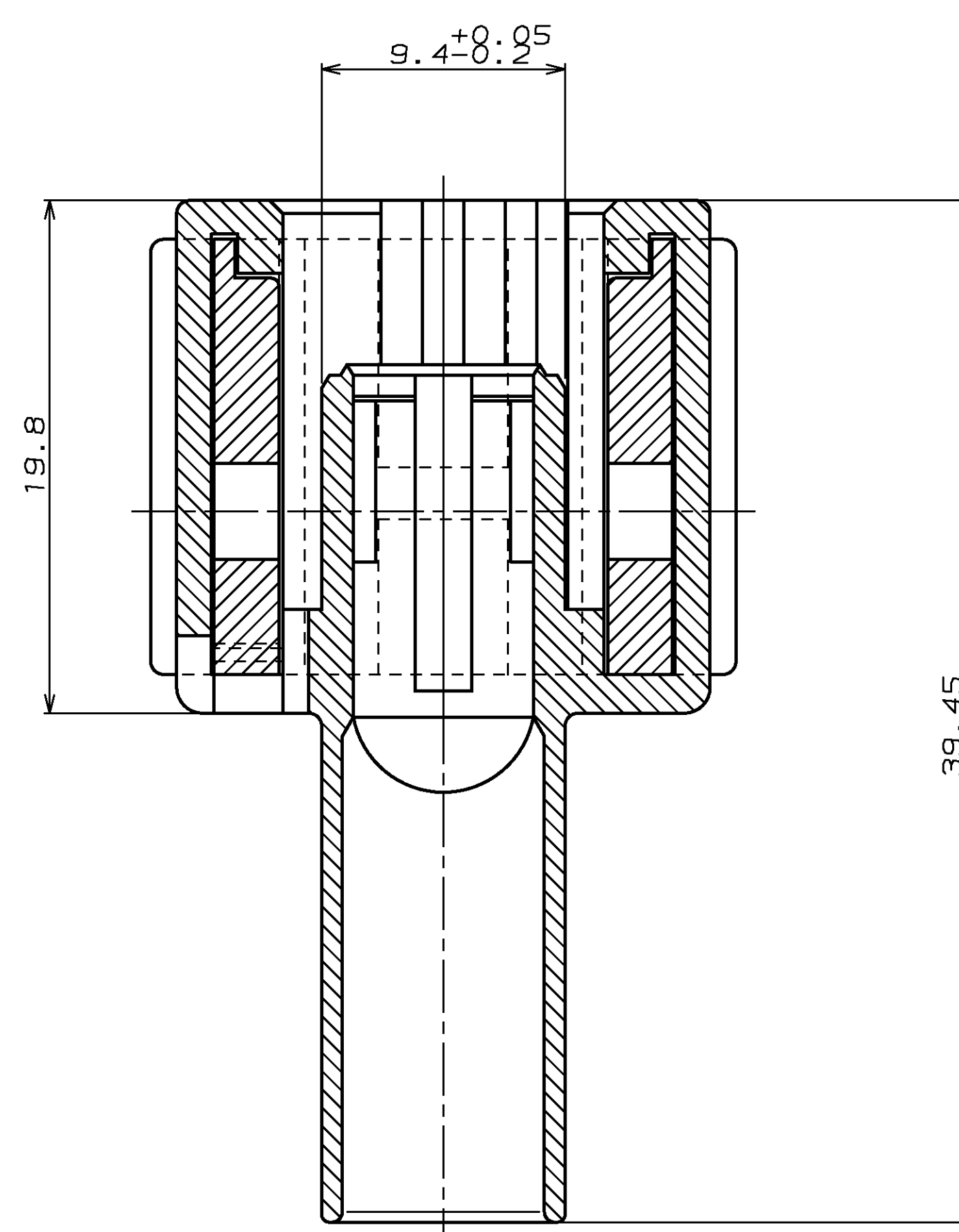
7.6 ± 0.15

W



28.1

16.8 ± 0.05

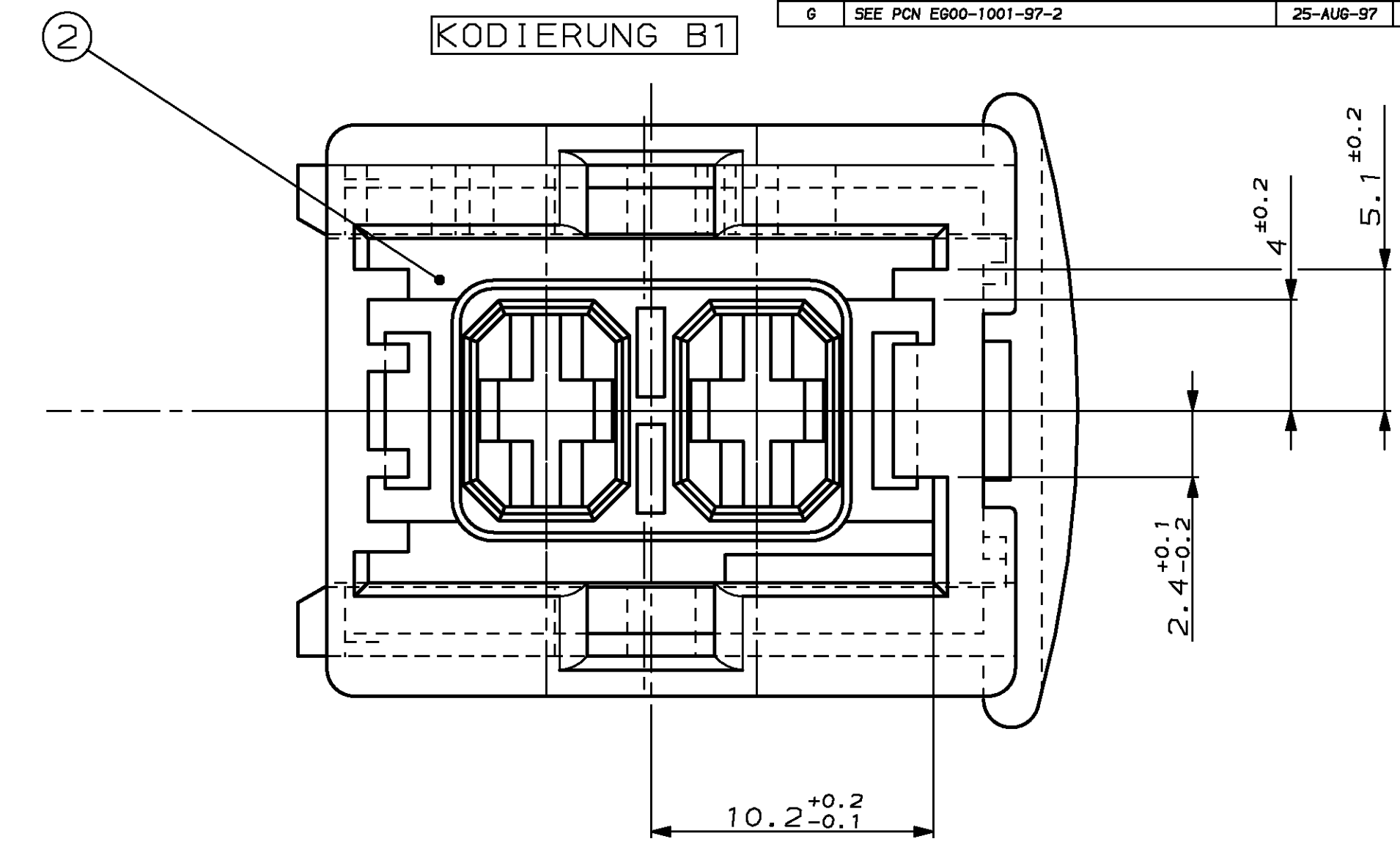


A-A 90°

9.4 ± 0.05

19.8

39.45



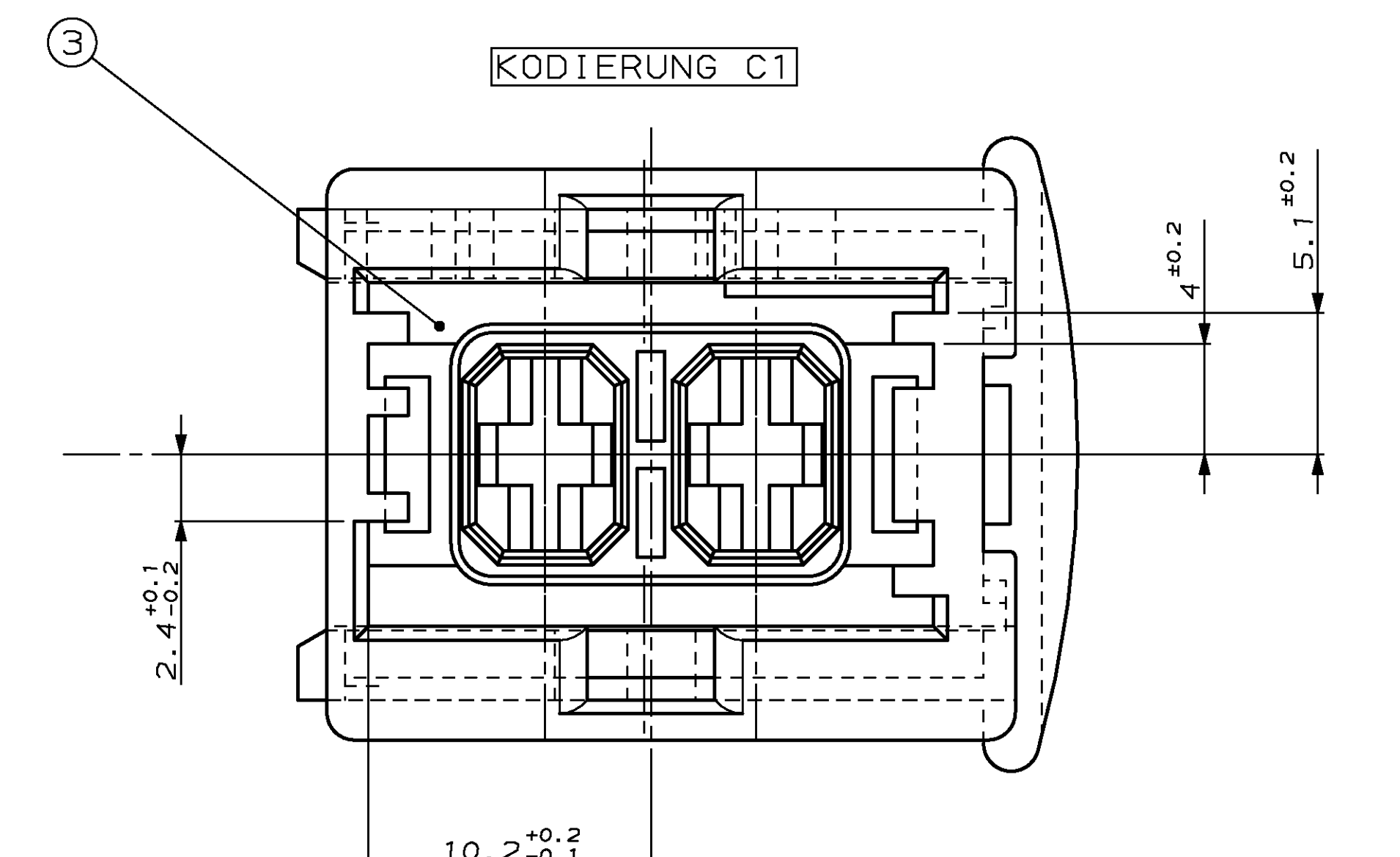
KODIERUNG B1

5.1 ± 0.2

4 ± 0.2

2.4 ± 0.1

10.2 ± 0.1



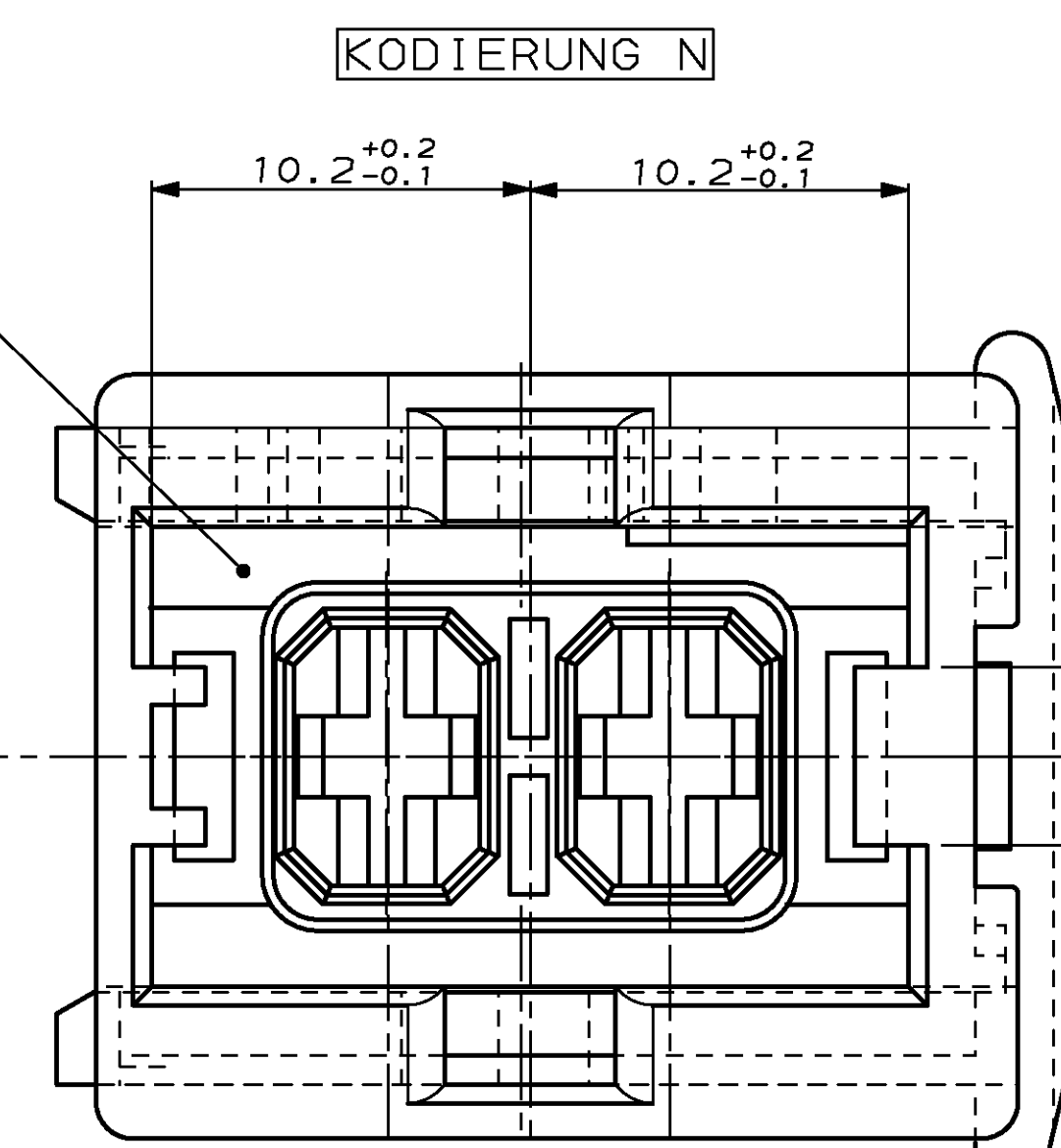
KODIERUNG C1

5.1 ± 0.2

4 ± 0.2

2.4 ± 0.1

10.2 ± 0.1



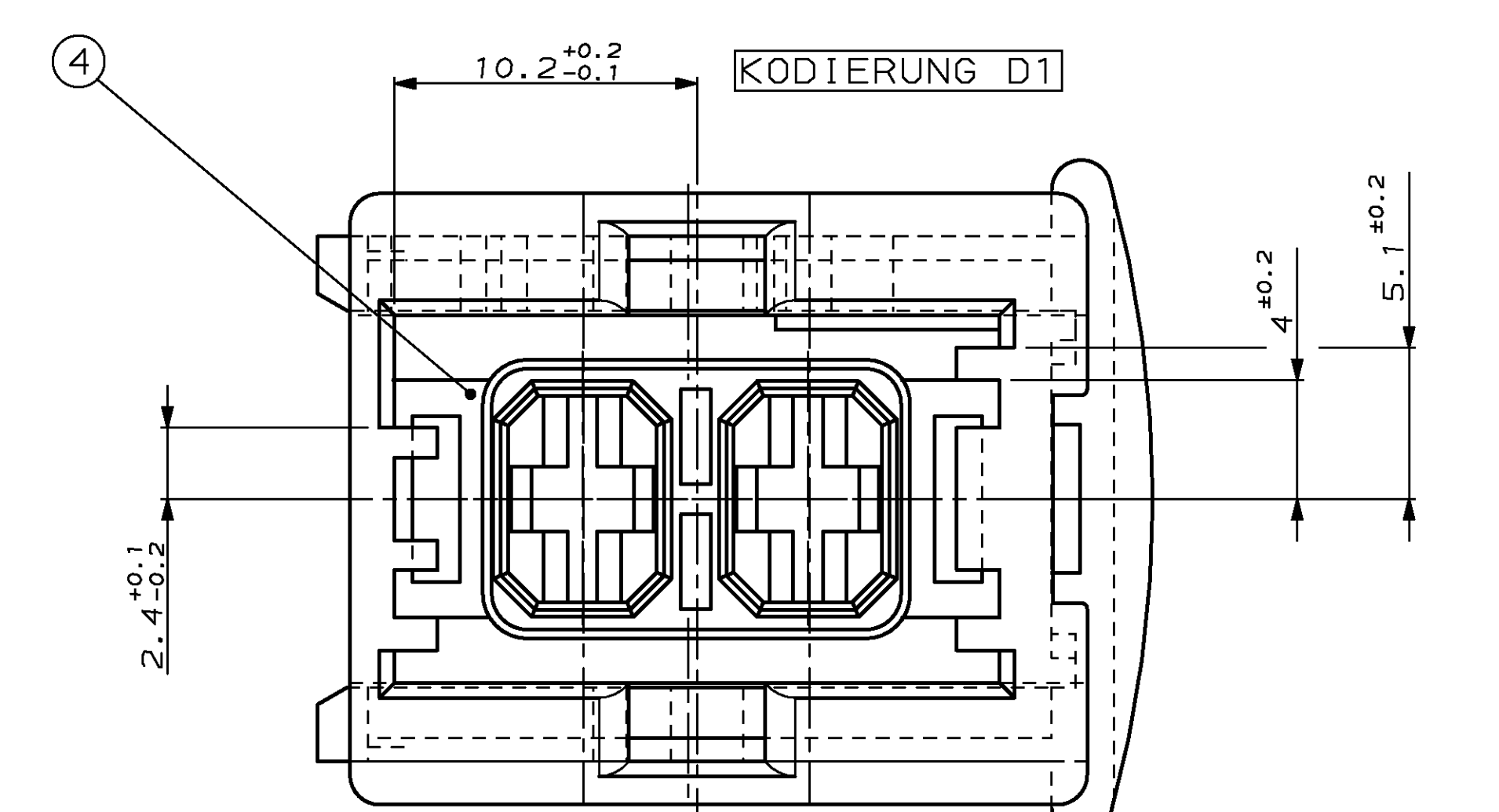
KODIERUNG N

2.4 ± 0.1 (2X)

2.4 ± 0.1 (2X)

10.2 ± 0.1

10.2 ± 0.1



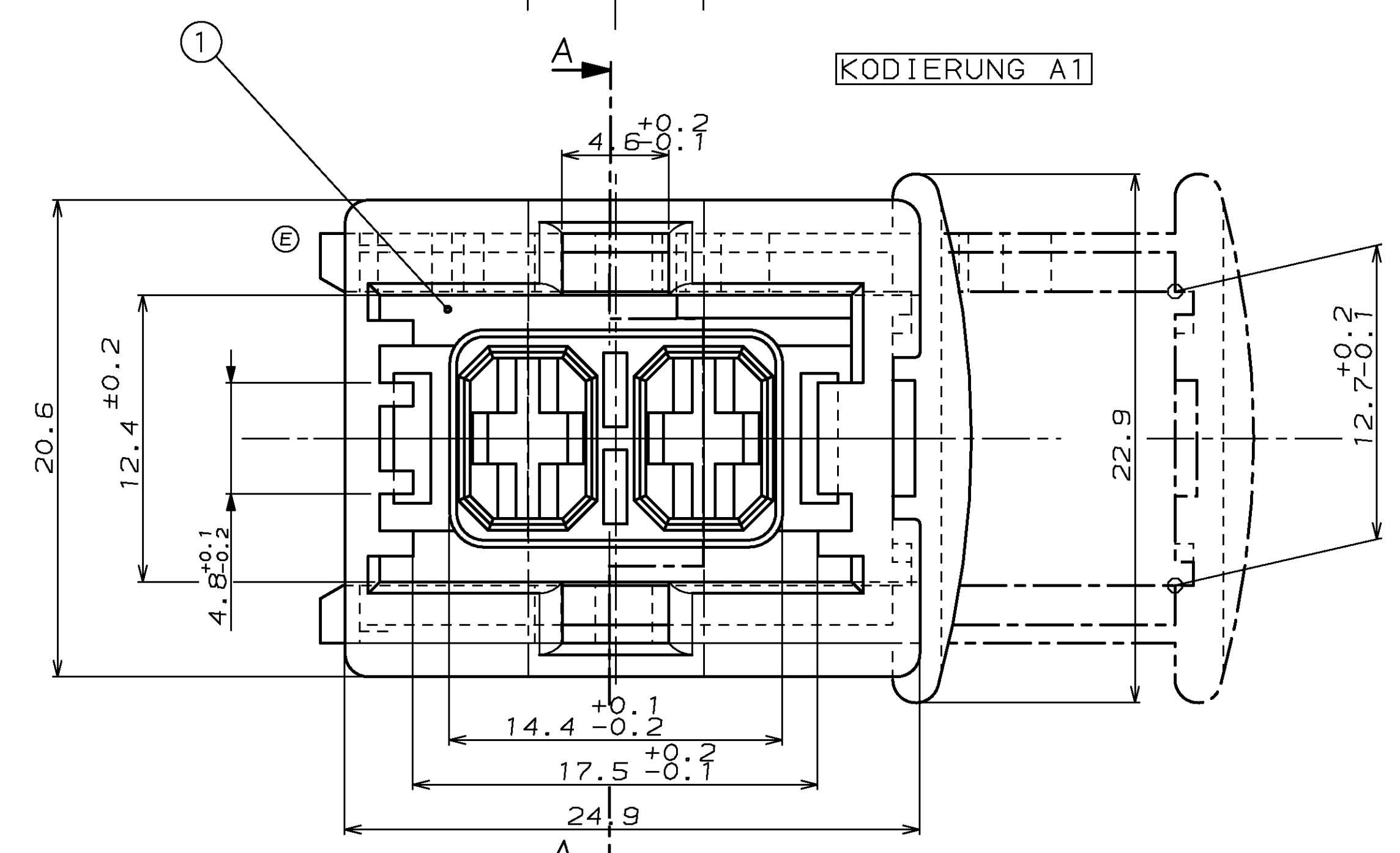
KODIERUNG D1

5.1 ± 0.2

4 ± 0.2

2.4 ± 0.1

10.2 ± 0.1



KODIERUNG A1

4.6 ± 0.1

20.6

12.4 ± 0.2

4.8 ± 0.1

22.9

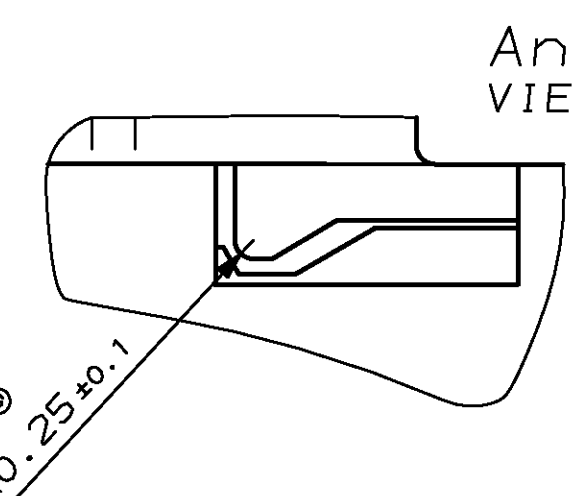
12.7 ± 0.1

14.4 ± 0.1

17.5 ± 0.1

24.9

A



Ansicht "W"
VIEW "W"

R0.25 ± 0.1

5-963228-1	G	6	1	SLIDE	PBT GF30	RED
KODIERUNG N		5	1	2 POS. SPT HSG.	PBT GF30	WHITE
4-963228-1	G	6	1	SLIDE	PBT GF30	RED
KODIERUNG D1		4	1	2 POS. SPT HSG.	PBT GF30	BROWN
3-963228-1	G	6	1	SLIDE	PBT GF30	RED
KODIERUNG C1		3	1	2 POS. SPT HSG.	PBT GF30	BLUE
2-963228-1	G	6	1	SLIDE	PBT GF30	RED
KODIERUNG B1		2	1	2 POS. SPT HSG.	PBT GF30	GREY
1-963228-1	G	6	1	SLIDE	PBT GF30	RED
KODIERUNG A1		1	1	2 POS. SPT HSG.	PBT GF30	BLACK

ZEICHNUNG GÜLTIG AB

AMP AMP DEUTSCHLAND GmbH
D-63225 Langen

BENENNUNG
2 POS. SPT HSG. ASSY

NICHT TOLERIERTE MASSE
* 0.3
* -

FORMAT
A1

ZEICHNUNGS-NR.
963228

MASSTAB
5:1

BLATT
1 VON 1

REV.
6

8 7 6 5 4 3 2 1