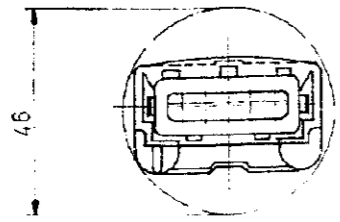
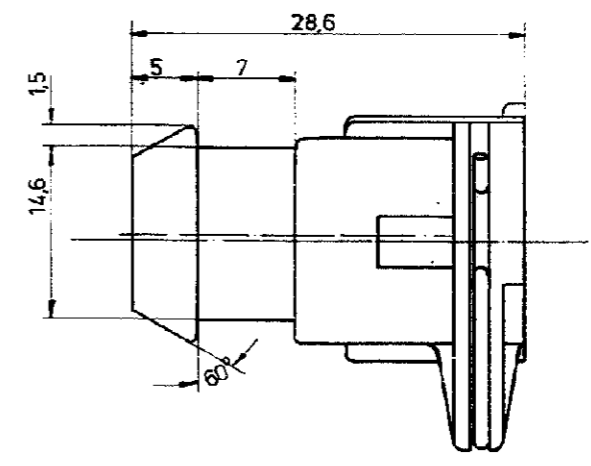
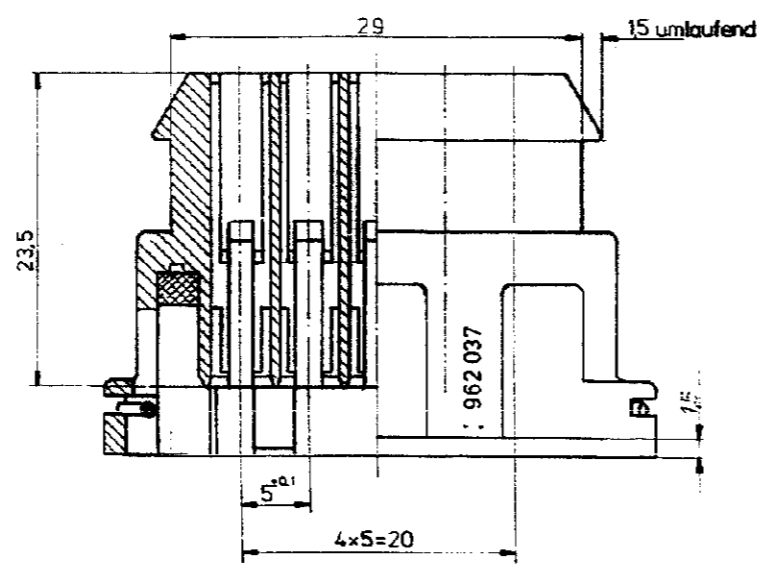
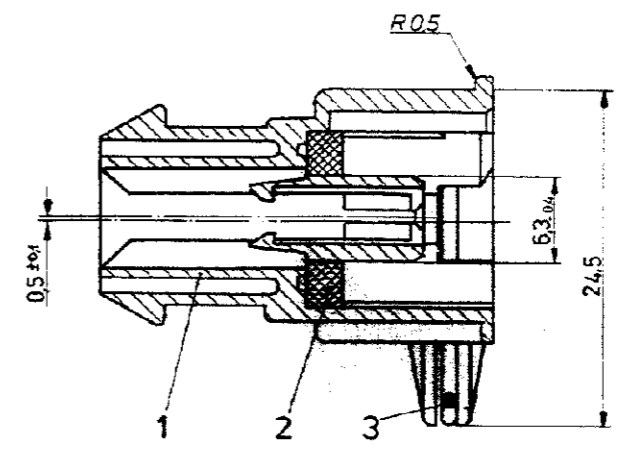
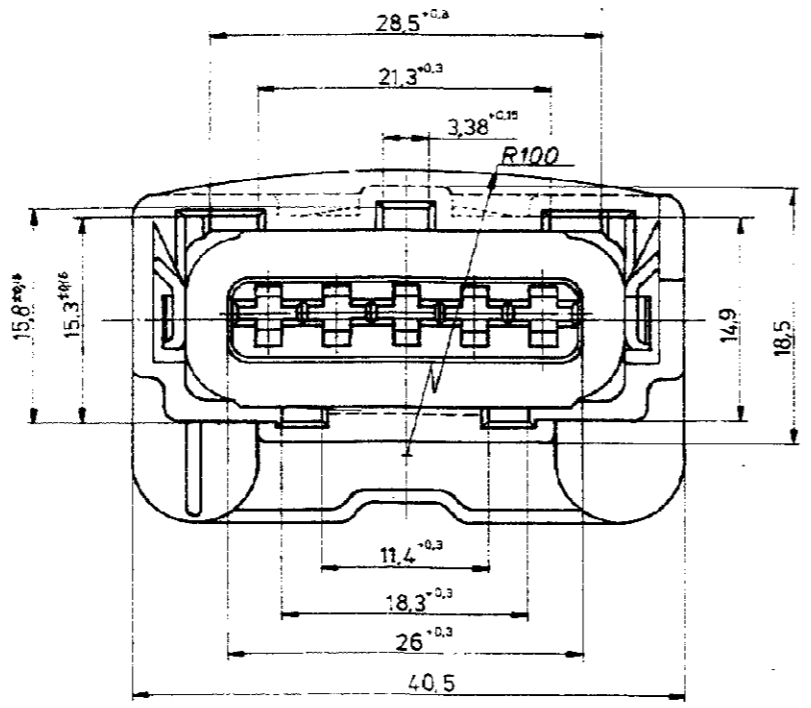


Zeichnung geschützt durch  
 © Copyright 1983  
 AMP DEUTSCHLAND GmbH  
 Alle Rechte vorbehalten

Index	Anderung	Tag	Name

DRAWING VALID FROM  
 ZEICHNUNG GÜLTIG AB .....



Maßstab 1:1

				AMP DEUTSCHLAND GmbH Langen a. Rh.	
1x	1x	3	Feder	Grunt L25ADN 2076 X12 C/N 177 K-A	blank
1x	1x	2	Dichtung	Neoprene Shore A Harte 35±2 50	schwarz
1x		1	5 pol. Gehäuse	PA 65 GV 13	natur
		1	5 pol. Gehäuse	PA 65.5 GV 13	schwarz
963013-2	Lfd. Nr.		Benennung	Werkstoff	Oberfläche
963013-1					Farbe
	Buchst.-Nr.	Get 23.09.88	Gepr 23. 9. 88	Gepr	
		W. PFEFFER			
				Nicht tolerierte Maße ± 0.2 mm ± 15°	Format <b>C</b>
				Benennung <b>5 pol. Gehäuse für Junior-Timer Kontakt</b>	Zeichnungs-Nr. <b>963 013</b>
				Maßstab 31 (1:1)	Gepr.-Nr.

**K**

WAR 82-9482

D

C

B

A