

**Shell type**  
Nut : A

Straight armor braid overall termination for overmoulding sleeve : RM  
Elbowed armor braid overall termination for overmoulding sleeve : CM  
Straight shield accessory for thermo-shrink sleeve : RE  
Elbowed shield accessory for thermo-shrink sleeve : CE

*Type de raccord*  
Ecrou simple : A  
Reprise de tresse armure droite pour coiffe surmoulée : RM  
Reprise de tresse armure coudée pour coiffe surmoulée : CM  
Reprise de tresse simple droite pour coiffe thermorétractable : RE  
Reprise de tresse simple coudée pour coiffe thermorétractable : CE

**Index for contacts**  
Indice pour contacts

Contact type Type de contact	Index Indice
Size / Taille 20 - 16 - 12 - coax standard	Without / Sans
Coax according to used cable Coax selon câble utilisé	1 - 5 - F1 - F5 - F6 - T1 - T2
Size / Taille 8, solder type / à souder	8
Size / Taille 8 crimp type / à sertir (cable size / câble taille 10)	87
Size / Taille 8 crimp type / à sertir (cable size / câble taille 8)	88

**Special modifications**

090 : Connector less contact  
1 A : Connector less backshell  
*Modifications spéciales*  
090 : Connecteur livré sans contact  
1 A : Connecteur livré sans écrou arrière

**Contact type**

P : Male contact  
S : Female contact  
*Type de contact*  
P : Contact mâle  
S : Contact femelle

**Shell size**  
Taille du boîtier

07 - 12 - 19 - 27 - 37 - 61

**Connector type**  
Type de connecteur

941 - 20 RE 1 - 19 2 P N 1 T \*\*\*

**Shell type**  
Plug : 20  
Single hole mounting receptacle with effective lock washer : 21  
4 screws round nut box mounting : 92  
4 holes mounting receptacle with effective lock washer : H 21  
TBF single hole mounting with effective lock washer : H 41

*Type de boîtier*  
Fiche : 20  
Embase fixation par écrou avec ergot anti-rotation : 21  
Embase fixation par 4 vis : 92  
Embase hermétique fixation par écrou avec ergo anti-rotation : H 21  
Traversée de cloison fixation par écrou avec ergo anti-rotation : H 41

**Arrangements**

**Key orientation of man key**  
N : Normal  
*Détrompage angulaire de la clé principale*  
N : Normal

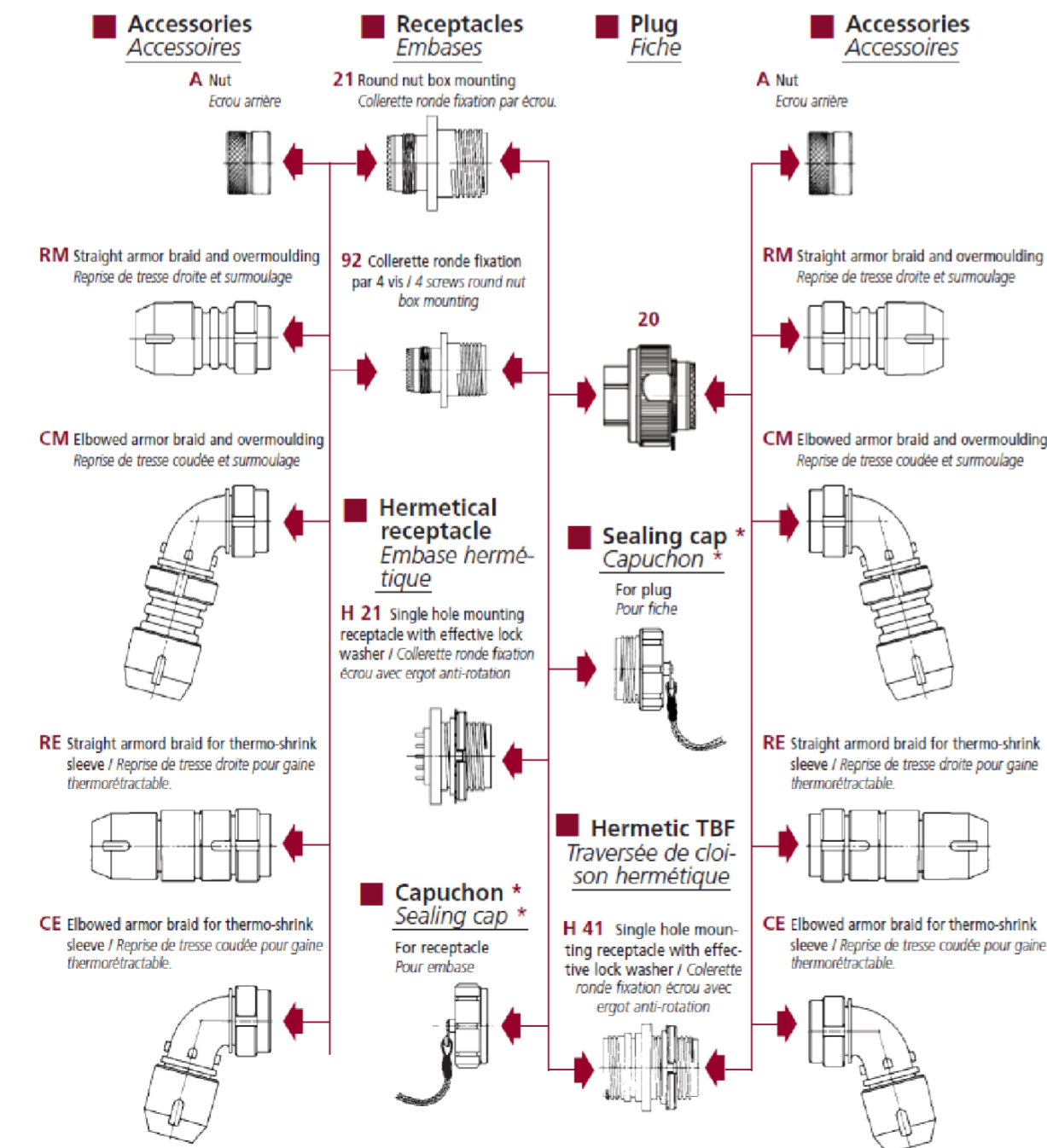
**Thermo-shrink sleeve**  
For a thermo-shrink sleeve in conformance with atAGB/T 538, specify index T  
*Gaine thermorétractable*  
Pour obtenir une gaine thermorétractable, conforme à AGB / T 539, préciser l'indice T

**Index for accessory as per Ø cable**

Only available for accessories, RG anc CG  
*Indice accessoire suivant Ø câble*  
Valable uniquement pour accessoires RG et CG

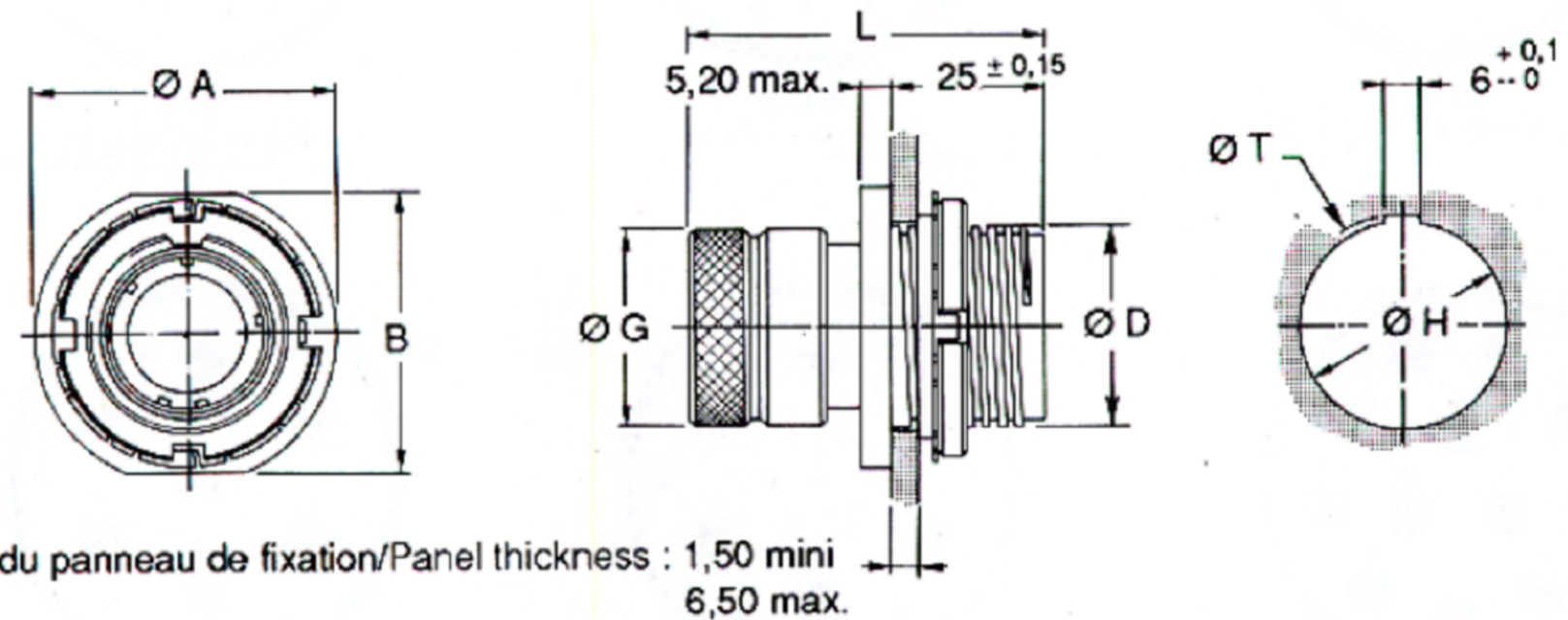
Index Indice	07	12	19	27	37	48	61	121
1	9 - 12,5	12,5 - 14,5	14,5 - 16,5	17 - 19	18,5 - 20,5	20,5 - 25	22 - 24	22 - 24
2	12,5 - 15	14,5 - 19	16,5 - 20	19 - 23	20,5 - 25	25 - 31	24 - 31	24 - 31
3	15 - 16,5		20 - 22	23 - 28	25 - 31		31 - 38,5	31 - 38

**ACCESSORIES**



**FIXATION PAR ECROU AVEC ERGOT ANTIROTATION**  
**SINGLE HOLE MOUNTING WITH NUT AND ANTI ROTATION TEETH**  
**TYPE 21**

**PERÇAGE PANNEAU**  
**PANEL HOLE DETAIL**



Taille Size	A max.	B max.	D max.	G max.	H +0,2 -0	L max.	T +0,1 -0
7	40,00	37,40	24,90	24,50	25,00	57,10	27,00
12	44,00	40,20	28,00	27,10	28,00	57,10	30,00
19	48,00	44,20	31,90	30,80	32,00	57,10	34,00
27	53,00	47,60	35,90	35,55	36,00	57,35	38,00
37	57,00	51,00	38,90	38,70	39,00	57,35	41,00
48	62,20	57,20	42,90	43,90	43,00	57,35	45,00
61	66,00	60,00	45,90	45,90	46,00	57,35	48,00
121	86,00	75,00	56,90	56,90	57,00	57,35	59,00

**CHARACTERISTIQUES**

- Shell material : Marine bronze UA9 NFe
- Insert material : Thermosetting resin, silicone elastomer
- Contact : Crimp type, gold over nickel
- Temperature range : - 55° C to + 125° C
- Withstanding voltage : At sea level  
Service 1 - 1500 V eff. 50 Hz  
Service 2 - 2500 V eff. 50 Hz

DIMENSIONS: MM		TOLERANCES UNLESS OTHERWISE SPECIFIED:	
0 PLC	±	1 PLC	±0.05
1 PLC	±	2 PLC	±0.05
2 PLC	±	3 PLC	±0.02
3 PLC	±	4 PLC	±
ANGLES ±°		SURFACE TEXTURE	

DWN LAKSHMI SUDHA R	MATERIAL -	HEAT TREAT -
CHK RAKESH S		
APVD VINCENT P		
NAME 941 Series_Receptacle with Nut and Anti-rotation Teeth		
SCALE 2:1	SIZE A2	DRAWING NO 941_21X_++
SHEET 1 of 1	REV A	