

MATED WITH: PASSEND ZU: -	LOC A	DIST -	REVISIONS ÄNDERUNGEN DESCRIPTION BESCHREIBUNG			DATE	DWN	APVD
PROJEKT NR.:85-9419			P	LTR	REVISED PER ECO-11-005150	21MAR11	RK	HMR

Maßgebend für aktuelle  
Produktinformationen ist die  
Produktgruppenzeichnung

1703333

REFER TO PRODUCT GROUP DRAWING  
1703333


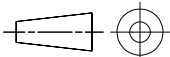
FOR LATEST INFORMATION ON THE PART

RELEASED FOR PUBLICATION  
 FREI FÜR VERÖFFENTLICHUNG  
 ALL RIGHTS RESERVED.  
 ALLE RECHTE VORBEHALTEN

THIS DRAWING IS UNPUBLISHED.  
 VERTRAULICHE UNVERÖFFENTLICHTE ZEICHNUNG.

COPYRIGHT - By -

-	-	-	-	-	-	-	-
CUSTOMER PART NO	PART NO	REV.	PCS.	MATERIAL	SURFACE COLOR	DESCRIPTION	

DIMENSIONS: DIMENSIONEN mm	DWN T.Konecny 20.5.05	MATERIAL	FINISH OBERFLÄCHE/FARBE	-		
	CHK M.Brunner 20.5.05					
TOLERANCES UNLESS OTHERWISE SPECIFIED: ALLGEMEINTOLERANZEN n. ISO 8015 ISO 2768 - mH - E DIN 16901 - 140	APVD -	 TE Connectivity				
	PRODUCT SPEC PRODUKTSPEZ. -				NAME MICRO TIMER I CONTACT	
	APPLICATION SPEC VERARBEITUNGSSPEZ. -	SIZE A4	CAGE CODE 00779	DRAWING NO ZEICHNUNGS-NR. C-929950	RESTRICTED TO NUR FÜR -	
	ANGLES/WINKEL ± -	WEIGHT GEWICHT -				
		CUSTOMER DRAWING / KUNDENZEICHNUNG		SCALE MASSSTAB -	SHEET BLATT 1 OF 1 VON 1	REV C4