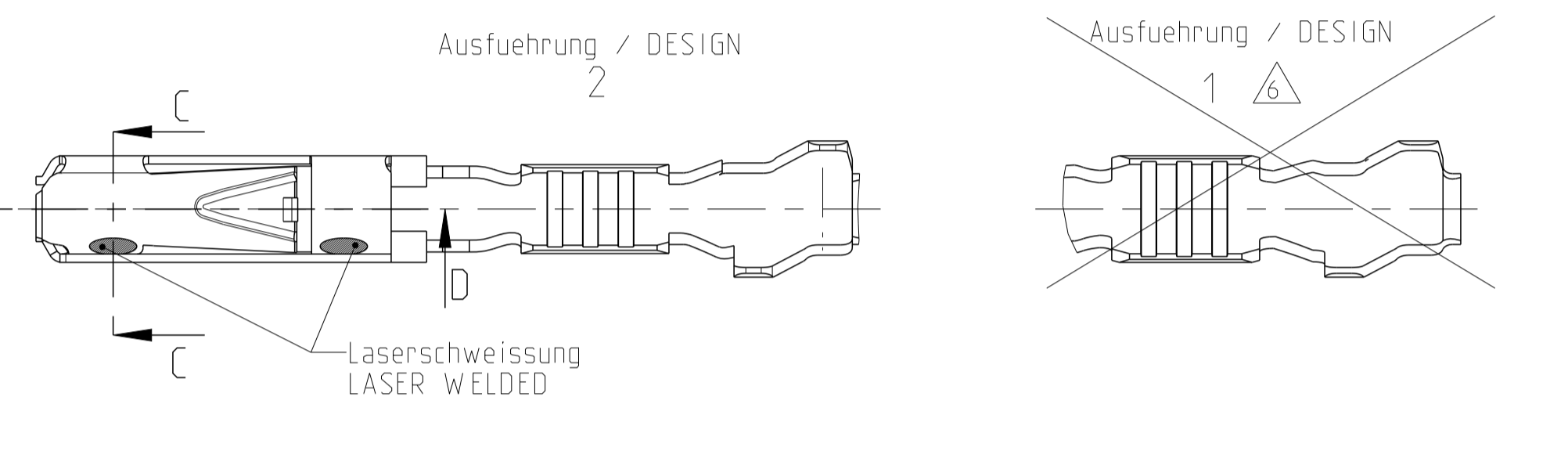
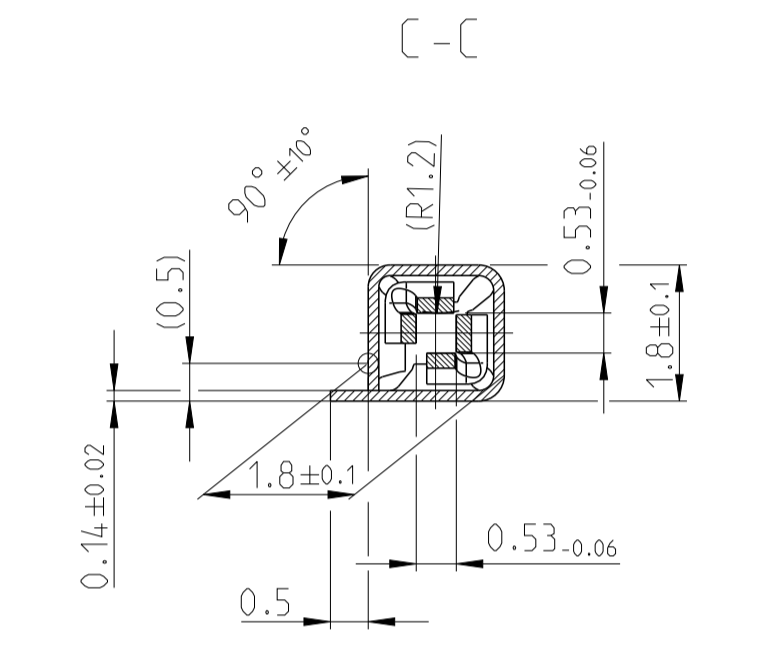
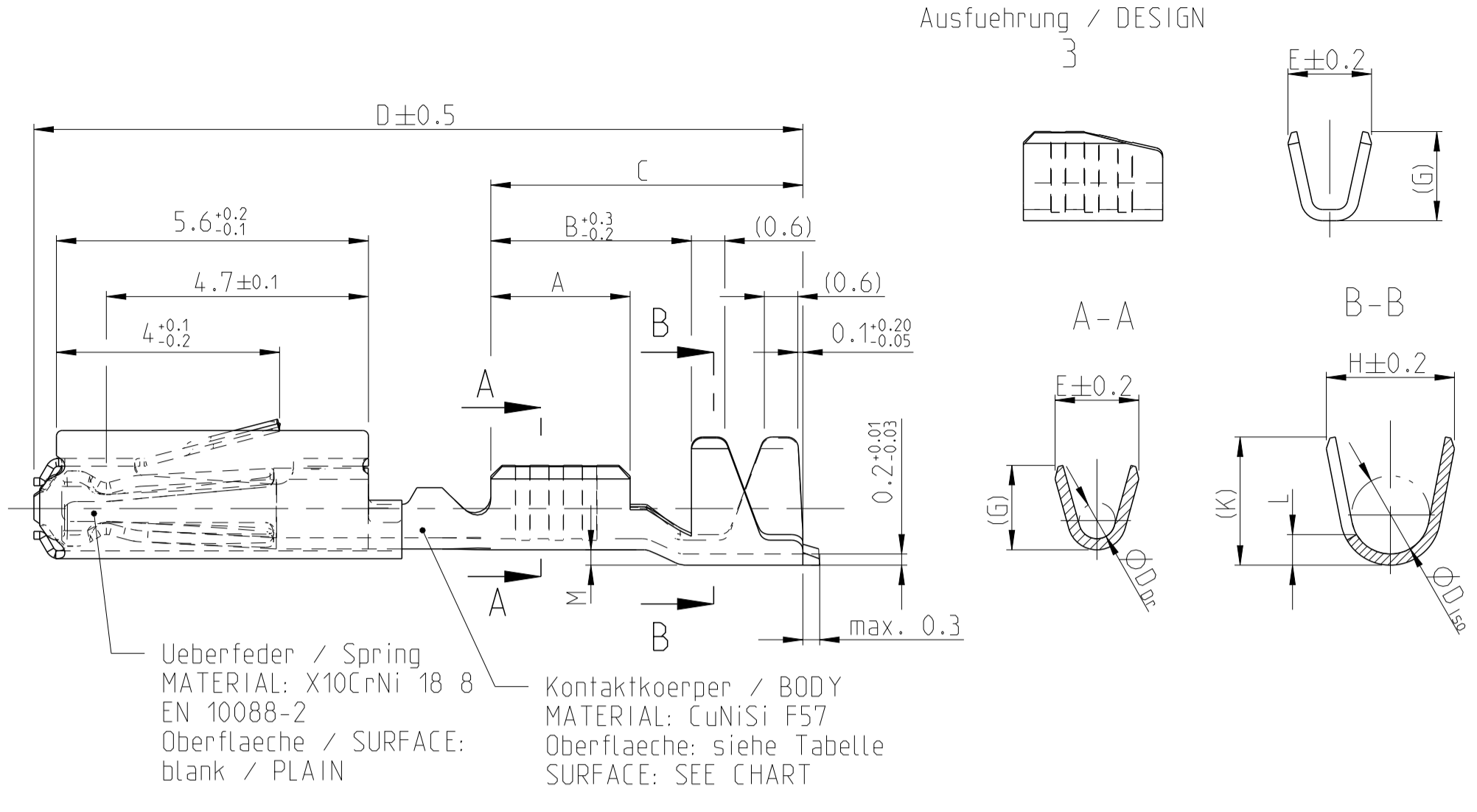
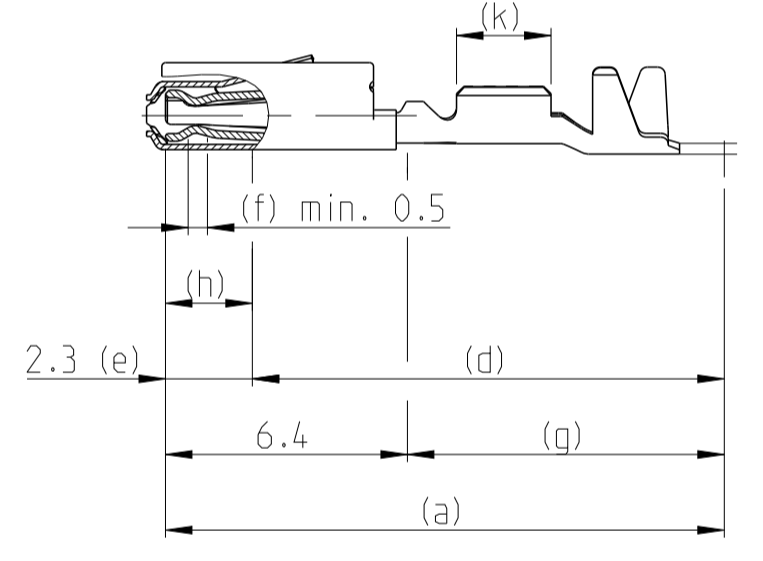


Normale Anwendung USUAL APPLICATION



Oberflaeche / FINISH



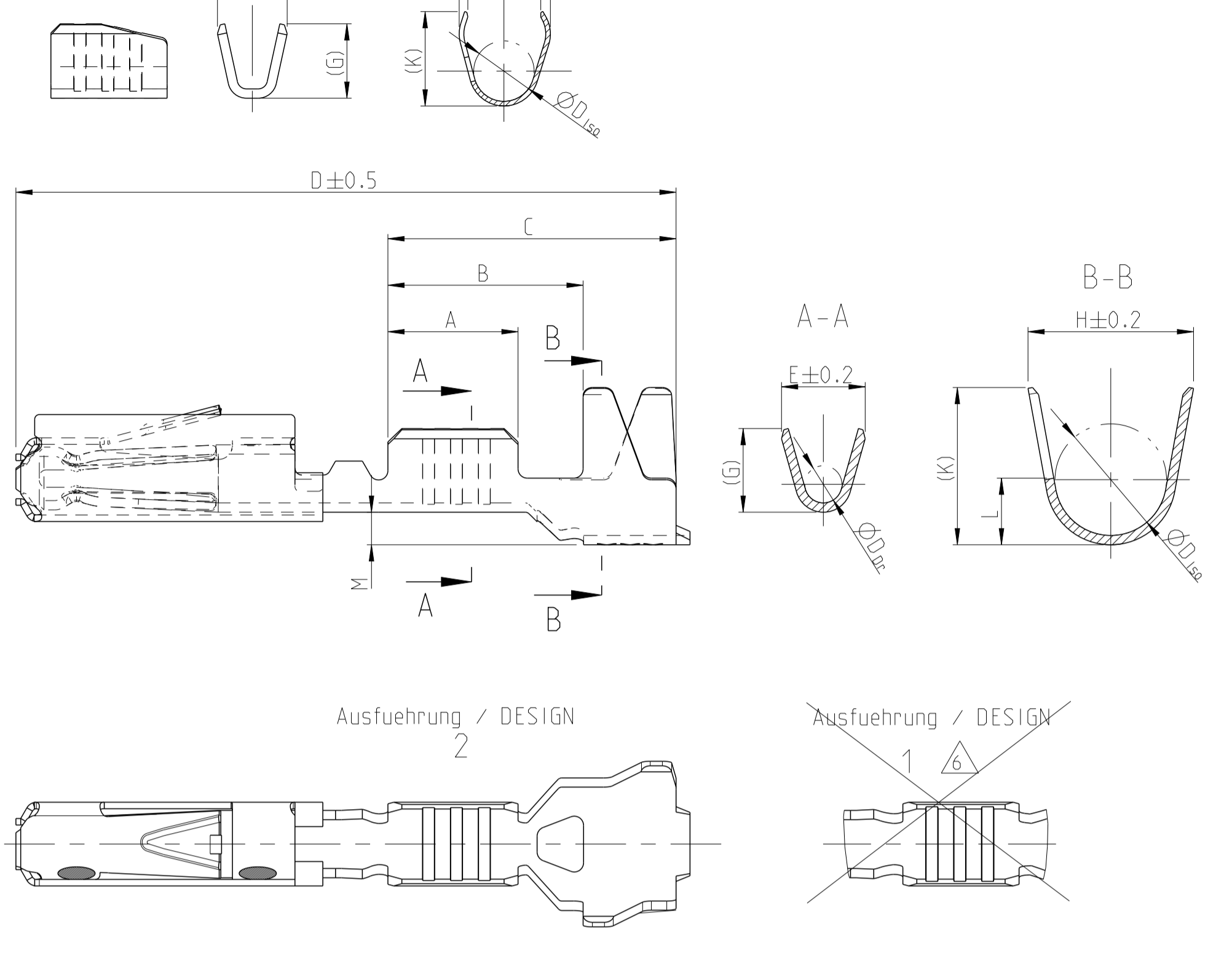
Sn: verzinnete Ausfuehrung TINNED
 (a) Kontaktkoerper: 0.8 - 2 µm Sn
 BODY: 0.8 - 2 µm Sn

Ag: versilbert SILVER
 (e) min. 0.3 µm Ag
 (f) min. 2.8 µm Ag INSIDE
 min. 2.8 µm Ag innen
 (g) min. 0.2 µm Sn
 (k) min. 0.8 - 2 µm Sn

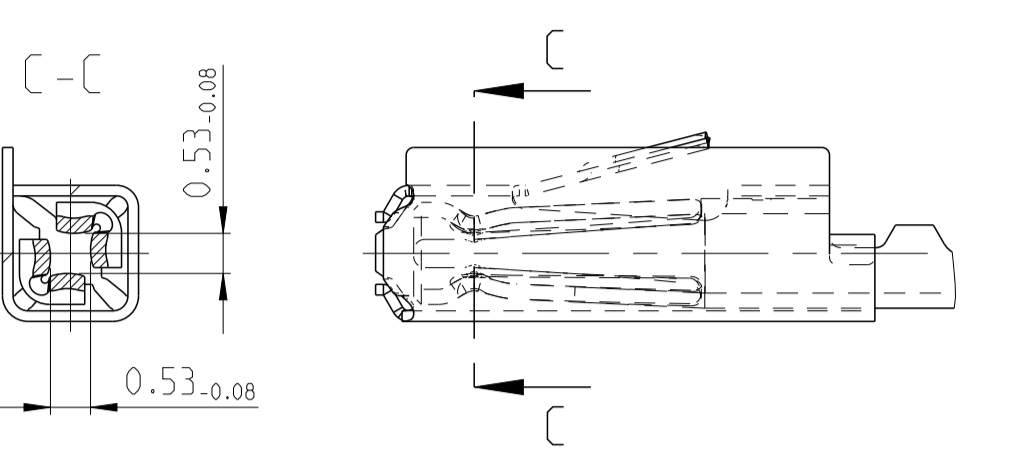
Au (galvanisch): galvanisch vergoldet GOLD-ELECTROPLATED
 (d) 0.05-1 µm Ni, beidseitig
 0.05-1 µm Ni, ON BOTH SIDES
 (e) 1-3 µm Ni, beidseitig
 1-3 µm Ni, ON BOTH SIDES
 (f) min. 1.8 µm Au ueber (e), innen
 MIN. 1.8 µm Au OVER (e), INSIDE
 (g) min. 0.2 µm Sn ueber (d), beidseitig
 MIN. 0.2 µm Sn OVER (d), ON BOTH SIDES
 (h) Au galvanisch aufaufend
 Au OVERPLATING
 (k) min. 0.8 - 2.0 µm Sn

Ausfuehrung / DESIGN 3

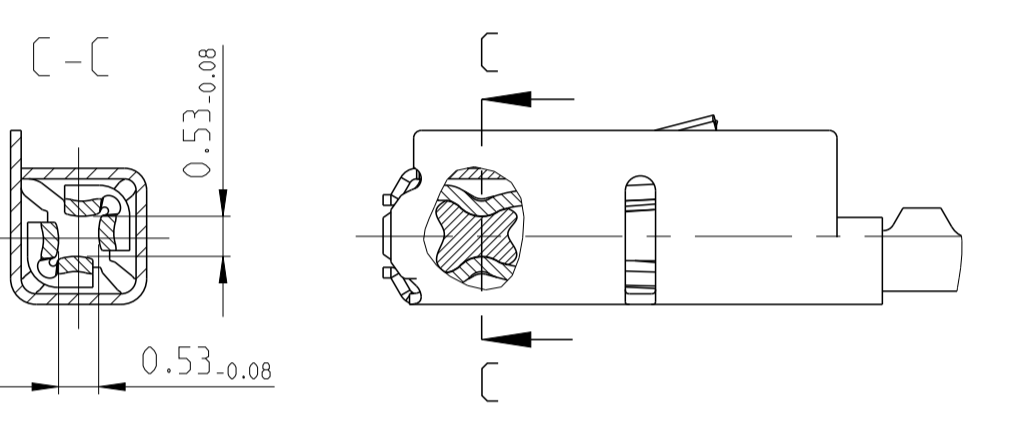
Einzeldichtungssystem SINGLE WIRE SEAL SYSTEM



versilberte Ausfuehrung SILVER VERSION

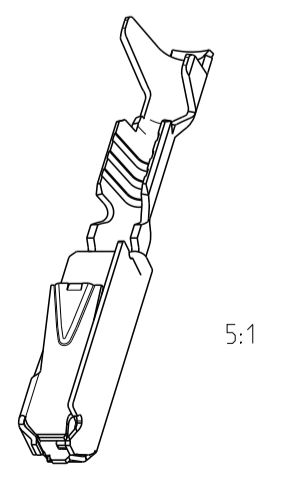
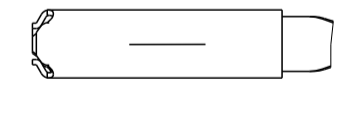
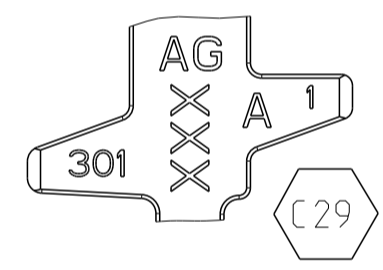


GOLD/GEL VERSION



Bemerkungen

- Datumscode (Woche/Jahr z.B. KW 30/Jahr 2011) und TE-Revision (z.B. Rev.A) bei Ausfuehrung in Silber Markierung durch "AG" (-6 Varianten) DATE CODE (WEEK/YEAR E.G. WEEK NUMBER 30/YEAR 2011) AND TE REVISION (E.G. REV. A) MARKED WITH "AG" FOR SILVER VERSION (-6 VARIANTS)
- Passend zu Stiftkontakt siehe Zeichnung 929453 SUITABLE FOR PIN CONTACT SEE DRAWING 929453
- Einzelheiten der Ausfuehrung bleiben dem Hersteller ueberlassen DETAILS OF DESIGN ARE LEFT TO MANUFACTURER
- Nur fuer FLR-Leitung nach DIN 72551 Teil 6 FOR FLR-CONDUCTOR ACCORDING TO DIN 72551-6 ONLY
-
- nicht fuer Neuanwendung NOT FOR NEW APPLICATION
- zugverstaerkte Leitung nach LV 112-4 REINFORCED WIRE ACCORDING LV 112-4
- Bei doppelt fallenden Werkzeugen wird die erste Ueberfeder mit einer Kennzeichnung "-" versehen WITH DOUBLE OUT DIES THE FIRST SPRING WILL BE PROVIDED WITH AN INDICATION "-"
- Varianten von Design1 werden durch die entsprechenden Versionen von Design2 ersetzt VARIANTS OF DESIGN1 ARE SUPERSEDED BY CORRESPONDING VERSIONS OF DESIGN2
- SURFACE / Oberflaeche:
 -1: PRETIN PLATED / Vorverzinkt
 -5: GOLD PLATED IN MATING AREA / Vergoldet im Kontaktbereich
 -6: SILVER PLATED IN MATING AREA / Versilbert im Kontaktbereich



Part No.	Material	Finish	Dimensions	Weight	Notes
6-965906-5	Au-Gel	Ag	A = 2.8, B = 4.2, C = 6.2, D = 14.3, M = 0.7	E = 2, G = 2.1, D _{Dr} = 1	H = 3.5, K = 3.4, L = 1.5, D ₁₅₀ = 2.4
5-965906-6	Ag	Au	A = 2.5, B = 3.9, C = 5.9, D = 14, M = 0.7	E = 1.8, G = 1.8, D _{Dr} = 0.8	H = 3.5, K = 3.4, L = 1.5, D ₁₅₀ = 2.4
5-965906-5	Au	Sn	A = 2.5, B = 4.3, C = 6.2, D = 14.2, M = 0.6	E = 1.5, G = 1.4	H = 4, K = 3.9, L = 1.5, D ₁₅₀ = 2.6
5-965906-1	Sn	Ag	A = 2.5, B = 3.8, C = 5.6, D = 13.7, M = 0.2	E = 2, G = 2.1, D _{Dr} = 1	H = 2.7, K = 2.9, L = 0.7, D ₁₅₀ = 1.6
5-962885-6	Ag	Au	A = 2.5, B = 3.6, C = 5.6, D = 13.7, M = 0.2	E = 1.8, G = 1.8, D _{Dr} = 0.8	H = 2.3, K = 2.3, L = 0.6, D ₁₅₀ = 1.4
5-962885-5	Au	Sn	A = 2.5, B = 3.7, C = 5.4, D = 13.7, M = 0	E = 1.5, G = 1.5, D _{Dr} = 0.65	H = 2, K = 2, L = 1.1, D ₁₅₀ = 1.1
5-962885-1	Sn	Ag	A = 2.5, B = 3.7, C = 5.4, D = 13.7, M = 0	E = 1.5, G = 1.5, D _{Dr} = 0.65	H = 2, K = 2, L = 1.1, D ₁₅₀ = 1.1

Bestell-Nr. Ausfuehrung ORDER NO. DESIGN 2	Bestell-Nr. Ausfuehrung ORDER NO. DESIGN 3	Rev.	Bestell-Nr. Ausfuehrung ORDER NO. DESIGN 1	Rev.	VERSION	DGB Wire Size Range mm ²	Oberflaeche SURFACE	Laenge LENGTH mm	Drahtcrimp WIRE CRIMP mm	Iso-crimp INSU-CRIMP mm	Gewicht WEIGHT g	Vergabeart Applikation APPLICATION SPEC.	DGB Wire Size Range mm ²	Isolations Ø INSULATING DIA. mm	fuer Kammer Ø3.45 FOR CAVITY DIA. 3.45 mm	Blindstopfen RUBBER PLUG	fuer Kammer Ø4 FOR CAVITY DIA. 4 mm	Blindstopfen RUBBER PLUG
					normale Anwendung USUAL APPLICATION	0.50-0.75	Au-Gel	114-18025										
					normale Anwendung USUAL APPLICATION	0.25-0.35	Ag	114-18021										
					normale Anwendung USUAL APPLICATION	0.13 / 0.17	Ag											
					normale Anwendung USUAL APPLICATION	0.08-0.22	Ag											

THIS DRAWING IS A CONTROLLED DOCUMENT. DIMENSIONS: mm. TOLERANCES UNLESS OTHERWISE SPECIFIED: ±0.2. MATERIAL: -. FINISH: -. DWG: S. Garcia 05JAN1999. CHK: R. Jetter 05JAN1999. APVD: M. Bleicher 13AUG2003. NAME: MQS. PRODUCT SPEC: 108-18030. APPLICATION SPEC: 114-18021 / 114-18025. WEIGHT: -. CUSTOMER DRAWING: A1.00779. SCALE: 10:1. SHEET: 1 of 1. REV: C29.

STE TE Connectivity

Tabellenzeichnung Buchsenkontakt TABLE SOCKET CONTACT