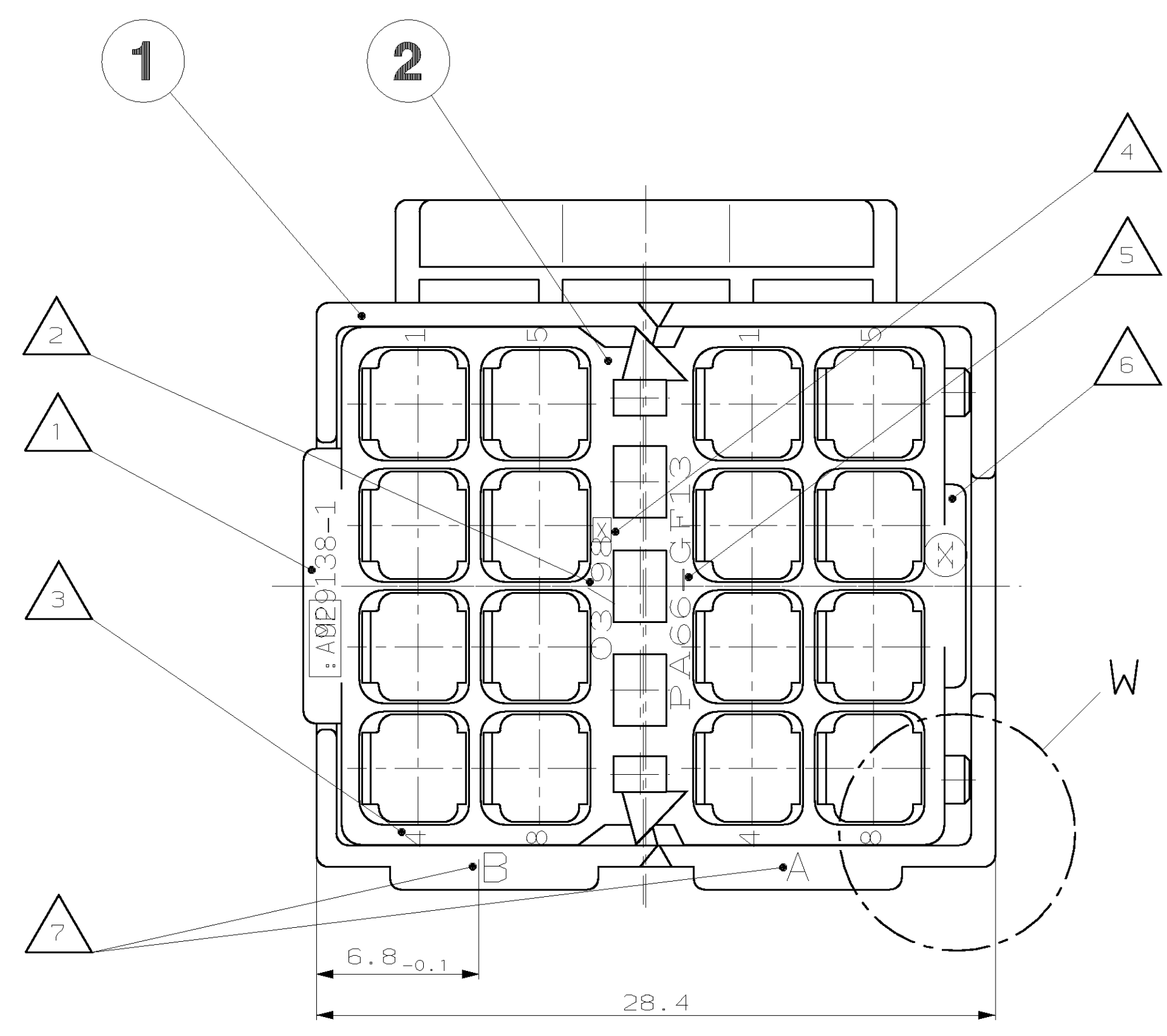
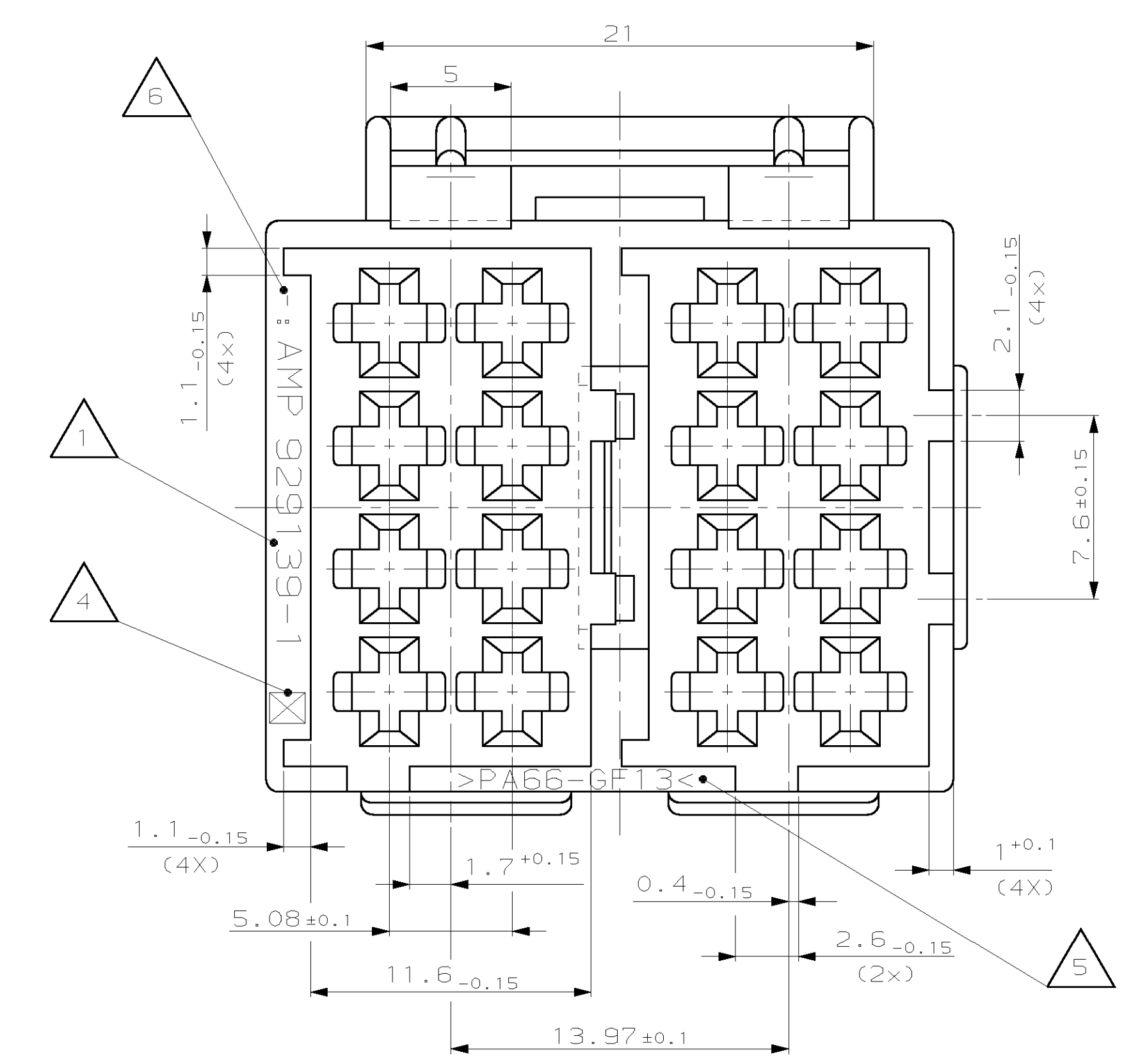
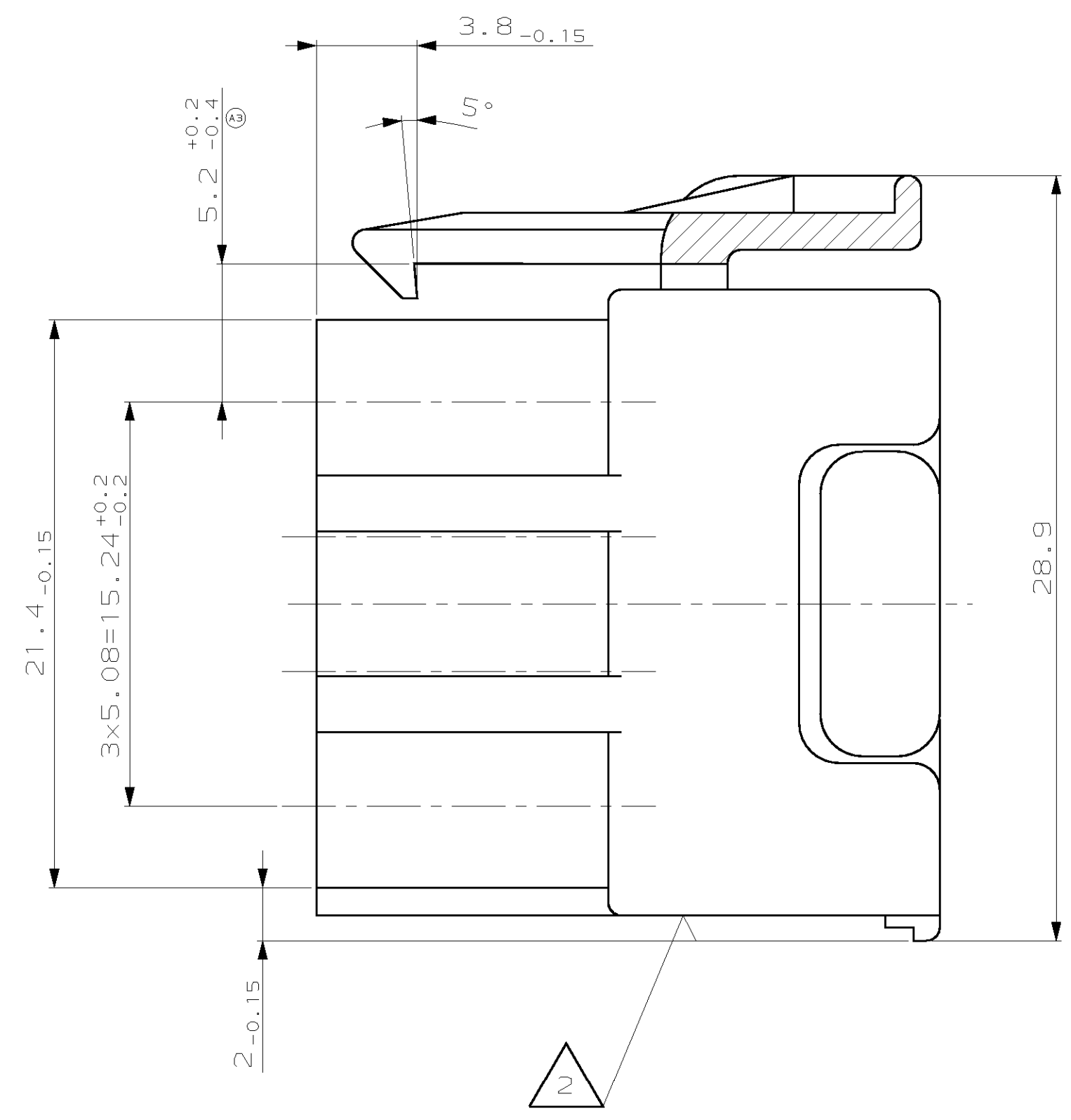


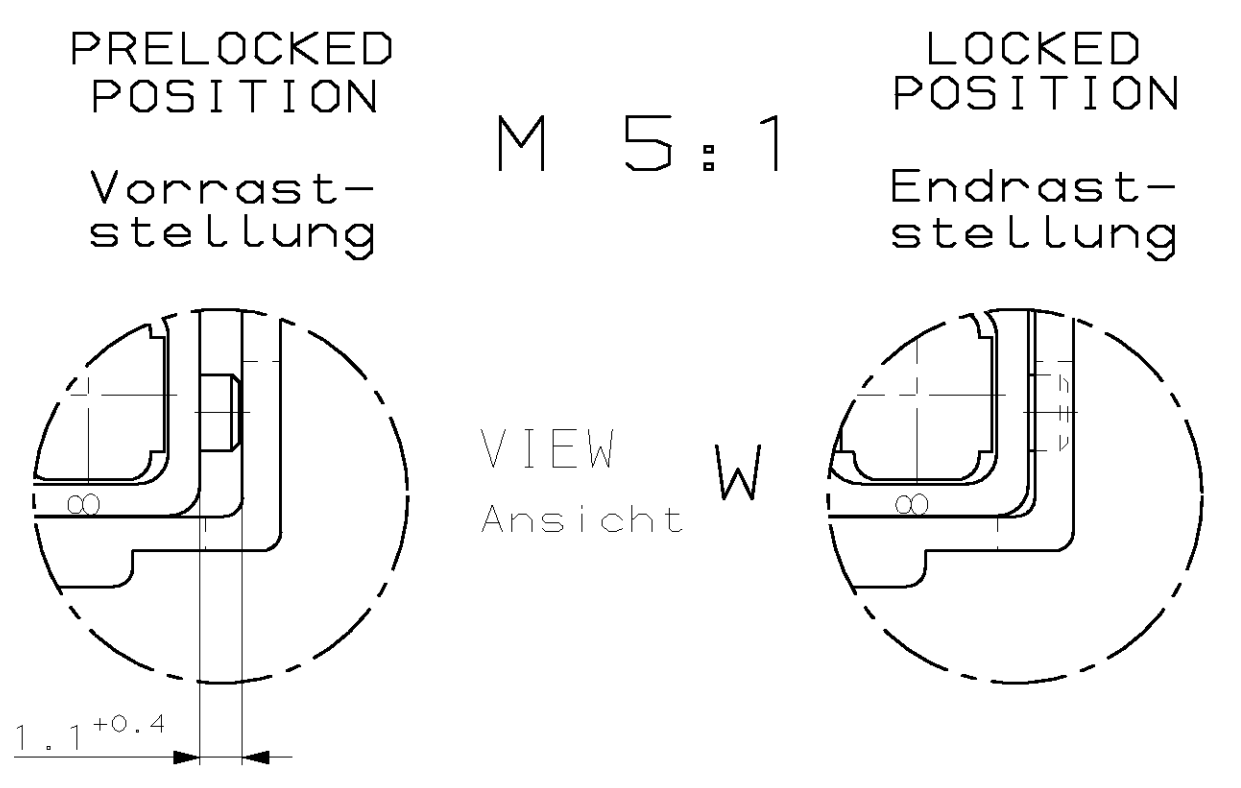
LOC	DIST	REV	LYR	DESCRIPTION	DATE	DN	APVD
A1	-	F					
PROJECT NO. 1: A97-52203							
		A1		DRAWING REWORKED/Zeichnung ueberarbeitet	24-MAR-98	A.Kiltz	J.Hoss
		B		LOCKING/UNLOCKING FORCE OF SECONDARY LOCKING INCREASED Ver-/Entriegelungskraft der zweiten Kontakticherung erhoeht	28-MAR-2000	Kreiner	Hajb



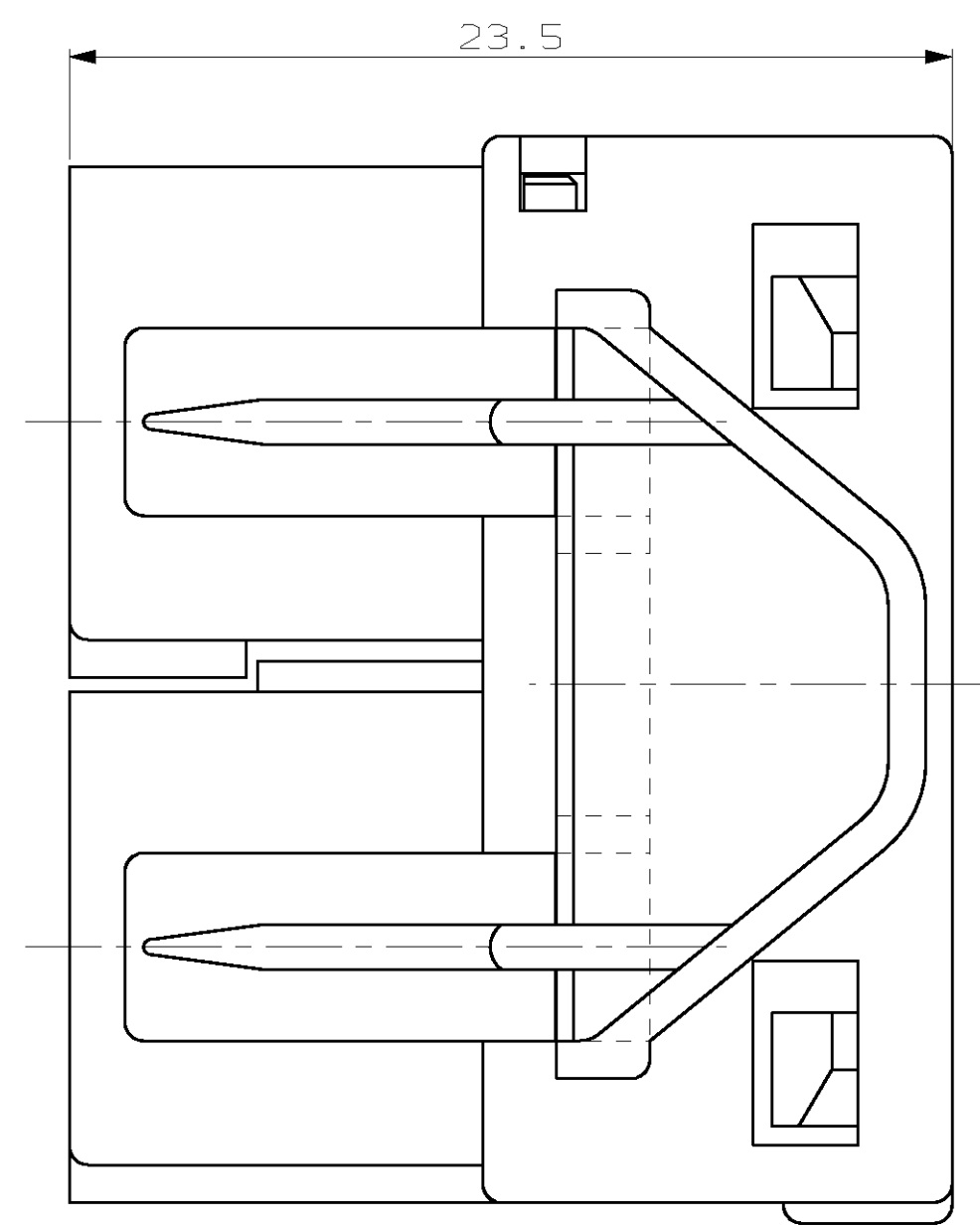
PRE-LOCKED POSITION (DELIVERY CONDITION)
 Vorraststellung (Lieferzustand)



PRELOCKED AND LOCKED POSITION
 Vorrast- und Endraststellung



- NOTES:
 Bemerkungen:
- △ AMP-LOGO, PARTNUMBER
AMP-Logo und Bestell-Nr.
 - △ PRODUCTION-DATE
Produktionsdatum
 - △ CAVITY-MARKING
Kammerbezeichnung
 - △ THE REVISION STATUS OF THE MOULD
Änderungszustand des Werkzeuges
 - △ MATERIAL-MARKING ACC. TO VDA 260
Werkstoffkennzeichnung nach
 - △ MOLD CAVITY-MARKING
Nestmarkierung
 - △ PARTNAME
Blockbezeichnung
- 8 MAX. FOR 1.5MM² FLR CABLE
max. fuer 1.5mm² FLR Kabel
- 9 SUITABLE MCP 2.8MM FLAT TYPE RECEPTACLE
SEE DRAWING: AMP NO.116-18018-001
zu verwendender MCP 2.8mm Buchsenkontakt
siehe Zeichnung: AMP Nr.116-18018-001
- 10 BULK PACKAGING IN CORRUGATED BOX
Schuetztgut in Versandkarton



AMP PART NO.	REV.	PCS.	DESCRIPTION	ITEM NO.
929092-1	B	1	RETAINER	2
		1	HOUSING, 2x8POS.	1

THIS DRAWING IS A UNIFIED DOCUMENT OF THE AMP CORPORATION. IT IS SUBJECT TO CHANGE AND THE CONTROLLING ENGINEERING DEPARTMENT SHALL BE CONTACTED FOR THE LATEST REVISION. QUELLE: 3D-UNTERNEHMEN WIRD GEMÄSS AMP-REGULATIONS-KONTROLLE, FÜR VERÄNDERUNGEN DER DIMENSIONEN FÜR VERÄNDERUNGEN DER DIMENSIONEN FÜR VERÄNDERUNGEN DER DIMENSIONEN FÜR VERÄNDERUNGEN		TOLERANCES UNLESS OTHERWISE SPECIFIED, n. ISO 8015 ±0.2mm ±0.1mm ±0.05mm ANGLES/ANWINKEL: 12°	FINISH/OBERFLÄCHE/FARBE BLACK/schwarz
DIMENSIONS: DIMENSIONEN: mm		TOLERANCES UNLESS OTHERWISE SPECIFIED, n. ISO 8015 ±0.2mm ±0.1mm ±0.05mm ANGLES/ANWINKEL: 12°	FINISH/OBERFLÄCHE/FARBE BLACK/schwarz
MATERIAL PA66-GF13		WEIGHT GEWICHT -	
CUSTOMER DRAWING /KUNDENZEICHNUNG		AMP MCP2.8 HOUSING, 2X8POS. AMP MCP2.8 Gehäuse, 2x8pol.	
SIZE A1		CAGE CODE DRAWING NO. 00779 929092	
RESTRICTED TO MAP FÜR		AMP tyco Electronics AMP GmbH D - 64625 Bensheim	