

4

3

2

1

NICHT VERMASSTE KANTEN
SIND NICHT MAßSTÄBLICH

ÄNDERUNGEN DIE DEM TECH-
NISCHEN FORTSCHRITT DIENEN,
BEHALTEN WIR UNS VOR

ZEICHNUNG GESCHÜTZT DURCH
© COPYRIGHT 1986
AMP DEUTSCHLAND GMBH
ALLE RECHTE VORBEHALTEN

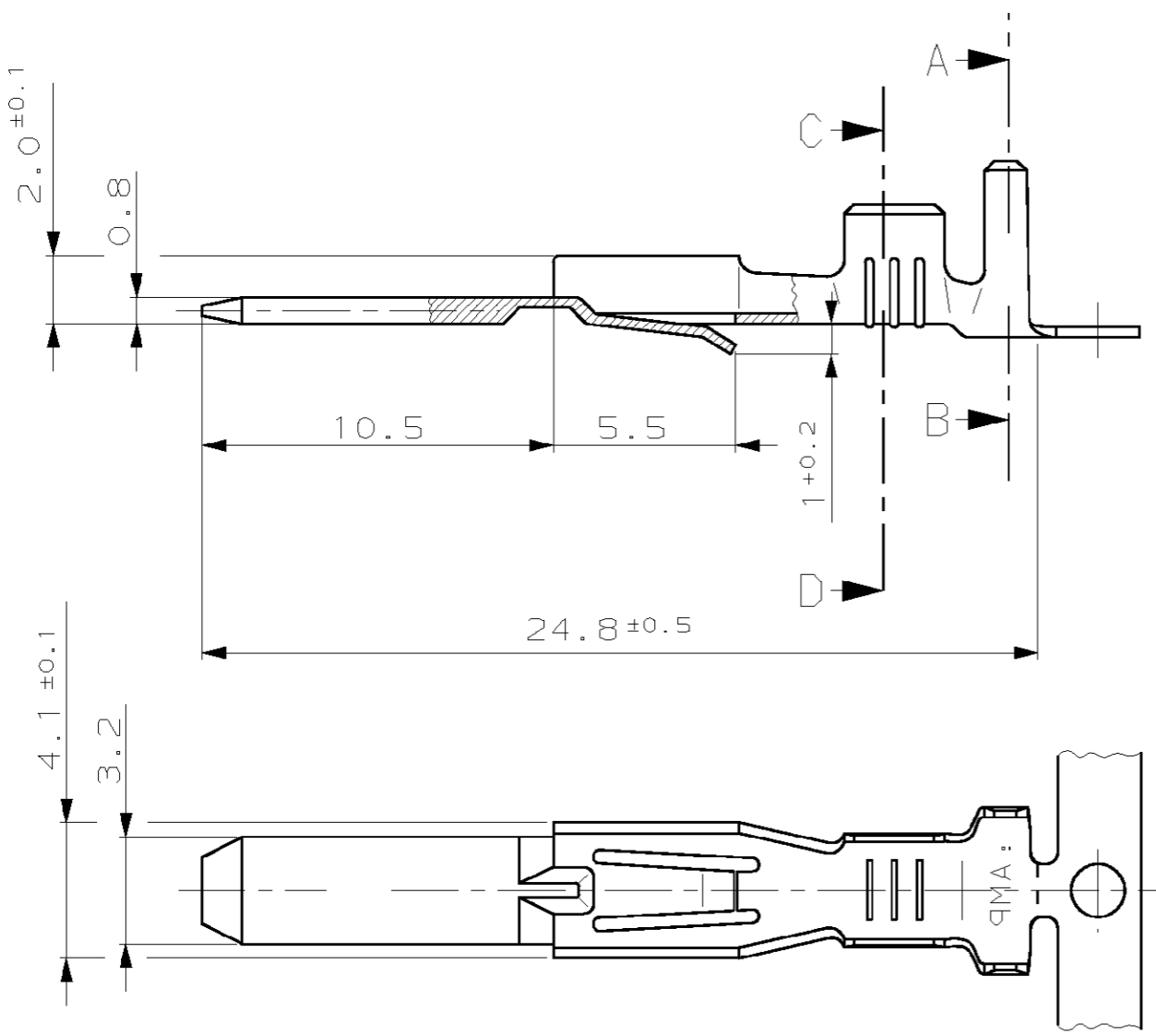
REV.	ÄNDERUNG	DATUM	NAME
A	MAß 5.0 WAR 5.2+0.4, MAß 5.3 REF. WAR 5.3+0.4		
	MAß 3.4 WAR 3.3+0.4, MAß 3.6 REF. WAR 3.6+0.4	21.02.95	F.MÜLLER
A1	DGB VON 1.0-2.5mm ² AUF 1.5-2.5mm ² GEÄNDERT	17.10.95	S.STOLZ
B	RASTFEDER MODIFIZIERT, ZEICHNUNG IN CAD	05.12.95	F.MÜLLER

NUMMER 928 790
VERWENDET FÜR -

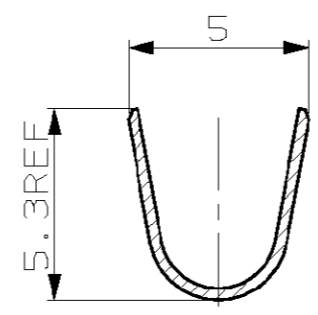
CAD-ORIGINAL
ZEICHNUNG NICHT ÄNDERN

LOC
AI
DIST

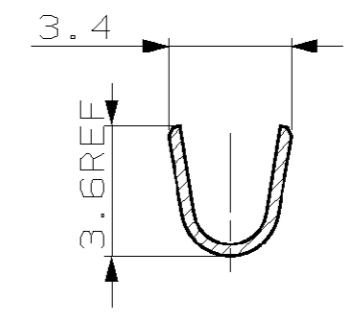
WAR NR. 927 940-3/-4
PASSEND ZU -



SCHNITT A-B



SCHNITT C-D



AUSZIEHWERKZEUG: BESTELL-NR.: 726 809-1

EINZELKONTAKTE (VORGEFORMT) - SIEHE ZEICHNUNG NR. 928 791

					ZEICHNUNG GÜLTIG AB KW. 19/96	
					AMP DEUTSCHLAND GmbH D-63225 Langen	
					BENENNUNG KONTAKTMESER 0.8x3.2 (CRIMP-SNAP-IN)	
928 790-2	1,5-2,5	3,0-4,3	CuSn 4	VERZINNT	NICHT TOLERIERTE MASSE ± 0.2 mm ± -	FORMAT A3
928 790-1			CuSn 4	BLANK		
BESTELL-NR.	DGB (mm ²)	ISOLATIONS-ø (mm)	WERKSTOFF	OBERFLÄCHE FARBE	ZEICHNUNGS-NR. 928 790	
			GEZ. F.MÜLLER	03.05.96	GEPR. W.BÖCK	MASSTAB 5:1
					BLATT 1 VON 1 REV. B	

AMP-EN-554 REV 9-93