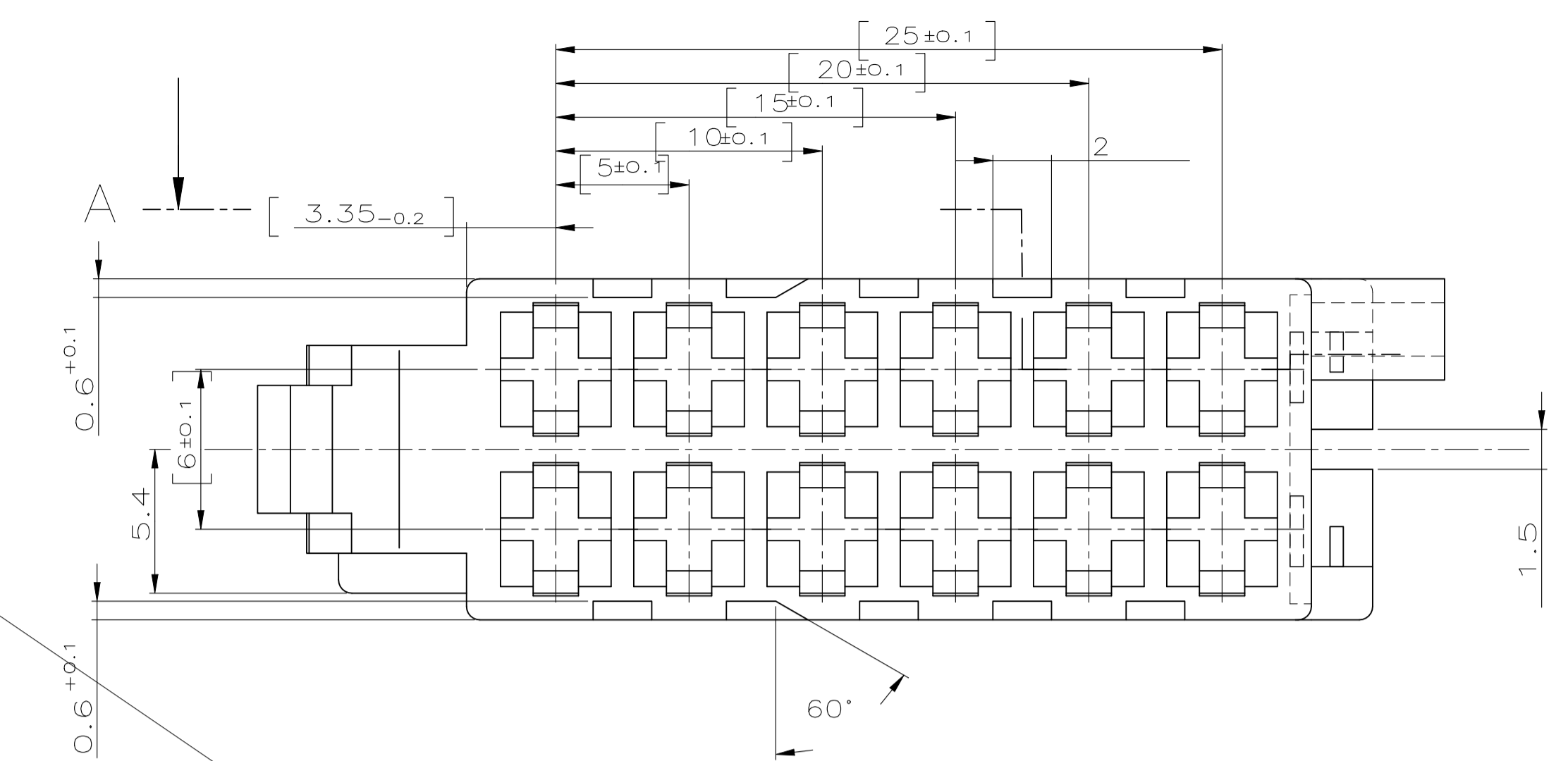


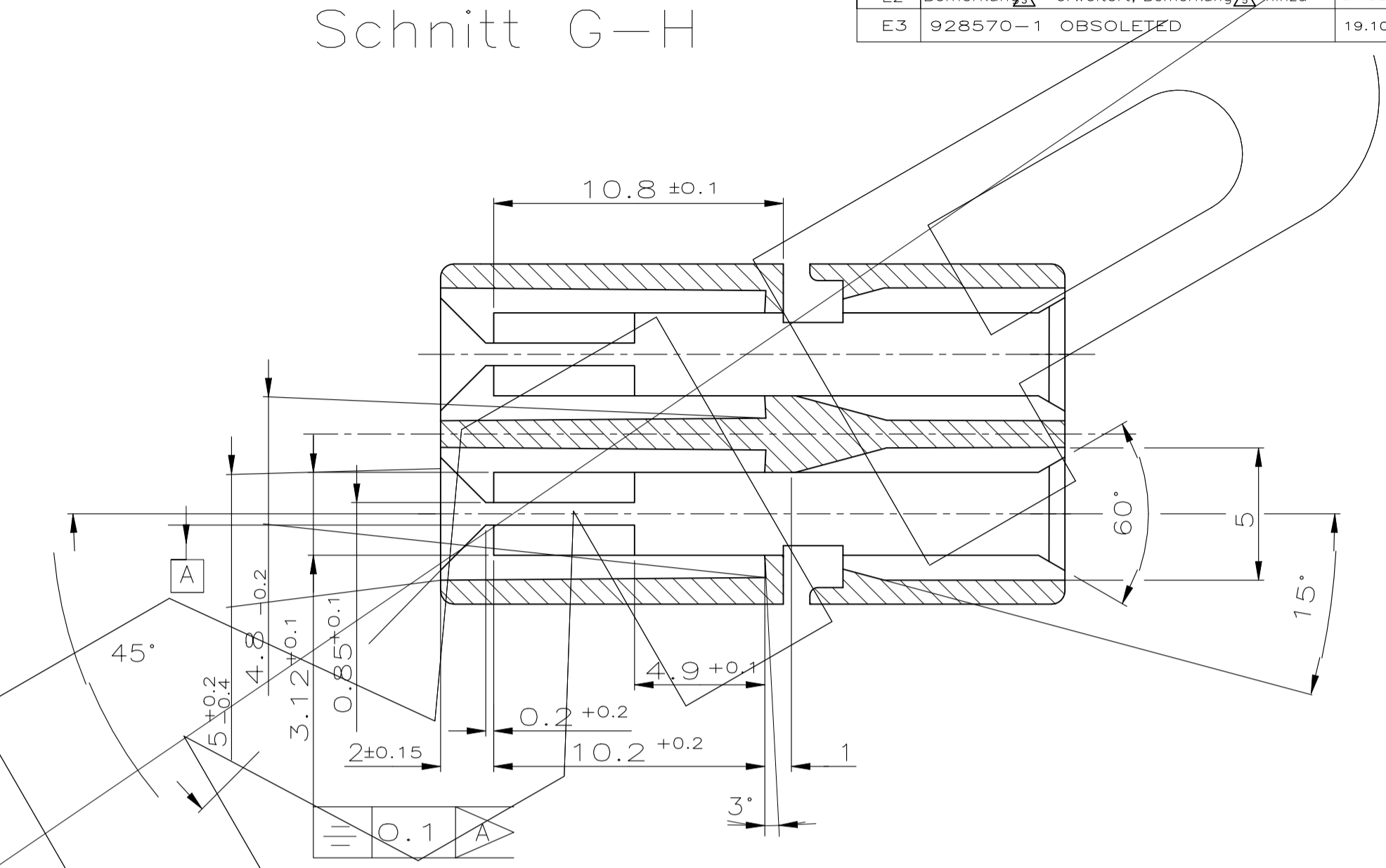
CAD-Original  
Zeichnung nicht ändern

Zeichnung geschützt durch  
© Copyright 1986  
AMP DEUTSCHLAND GmbH  
Alle Rechte vorbehalten

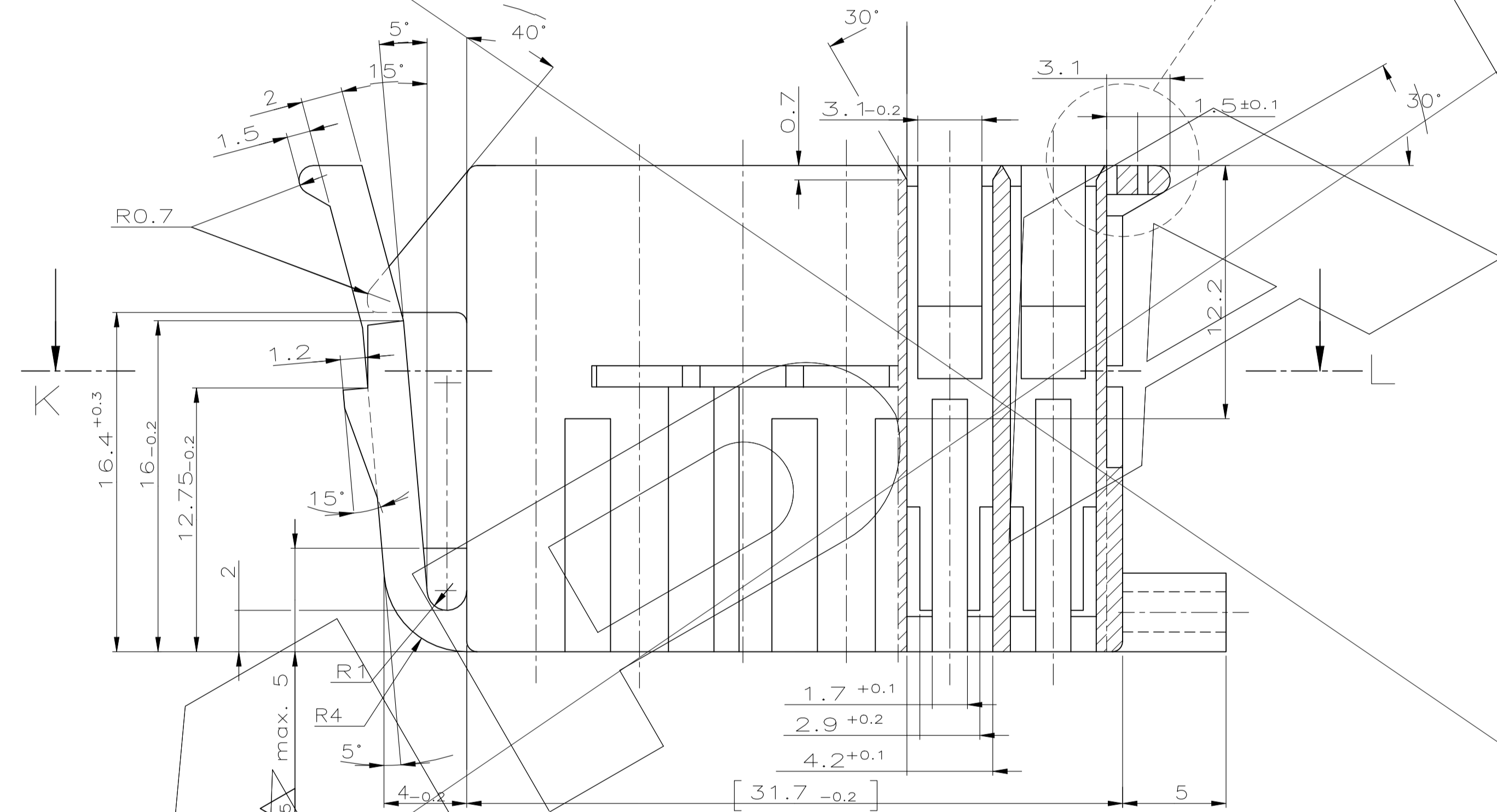
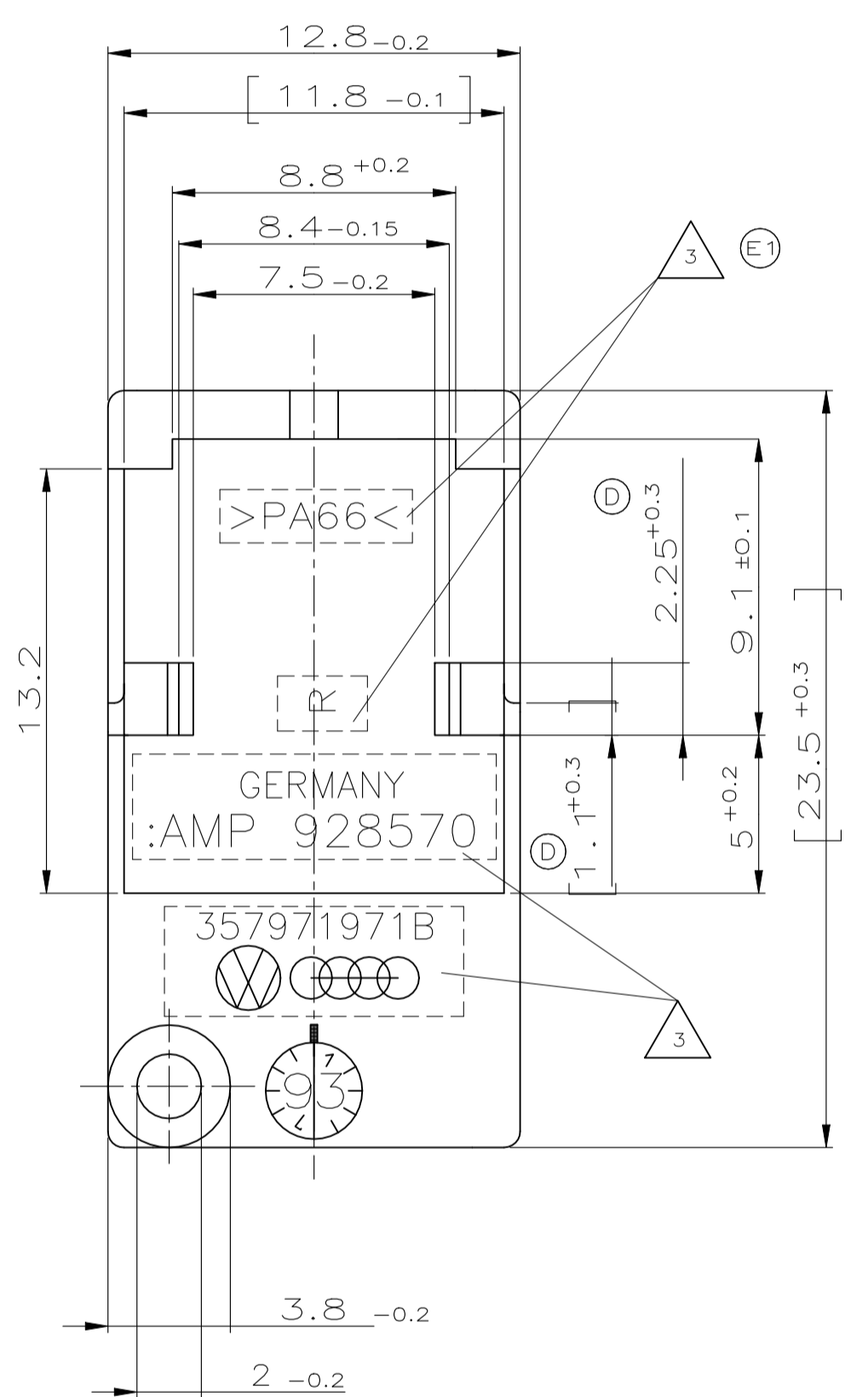
Index	Änderung	Tag	Name
A	war naturfarben	24.10.86	R.NITSCHKE
B	Anschlußstecker D war G.	5.11.86	R.NITSCHKE
C	Maß 0,8 entfällt, Maß 29,7 hinzu.	23.02.87	R.NITSCHKE
D	Toleranz +0,3 hinzu war +0,1, +0,15	16.11.87	A.RICHTER
E1	Material-, Datums- und Revisionsangabe hinzu; gilt nur für 2. Werkzeug	09.06.92	I.SOWA
E2	Bemerkung $\Delta$ erweitert; Bemerkung $\Delta$ hinzu	31.08.93	I.SOWA
E3	928570-1 OBSOLETE	19.10.20	MKS



Schnitt A-F

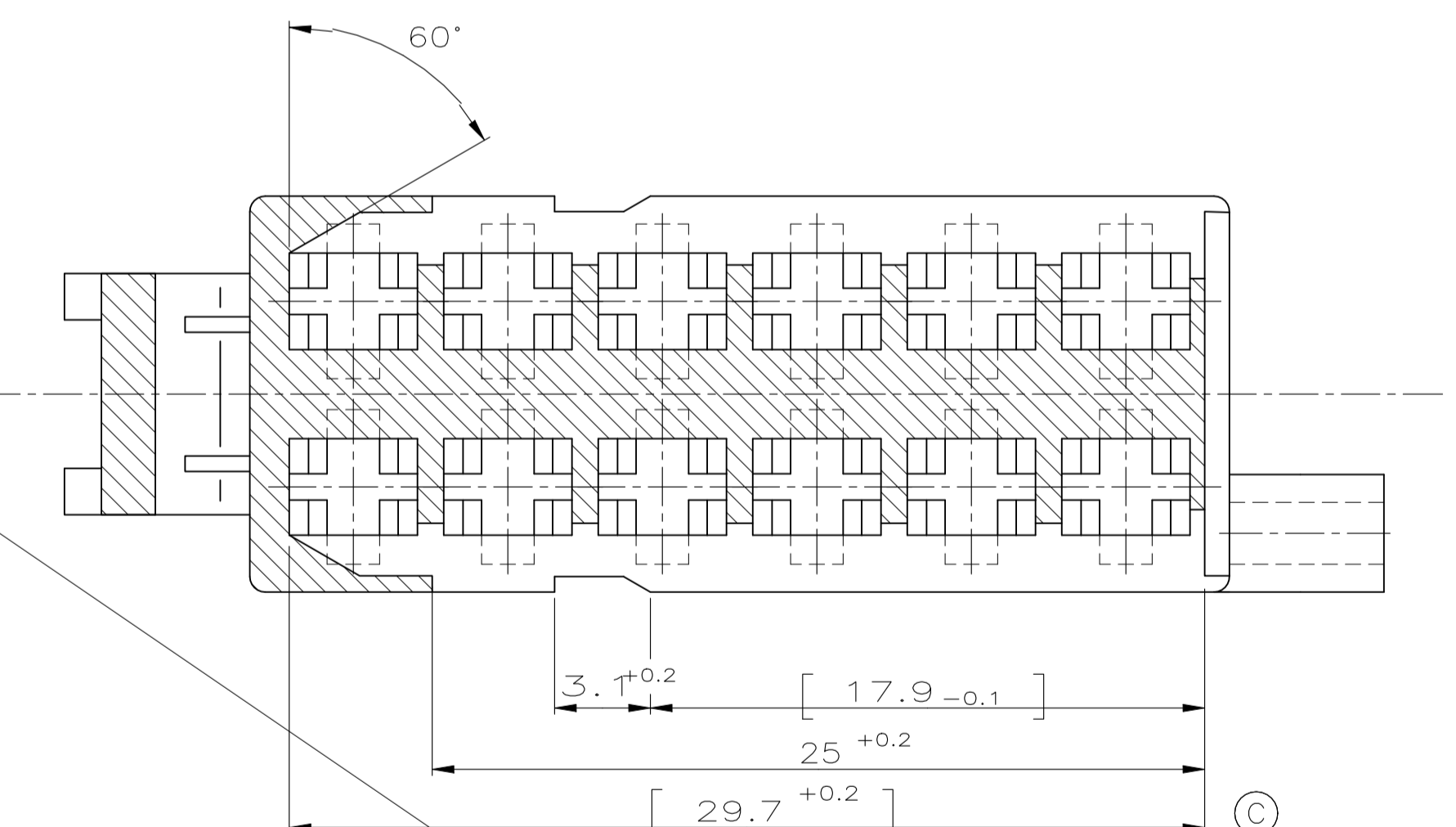


Schnitt G-H

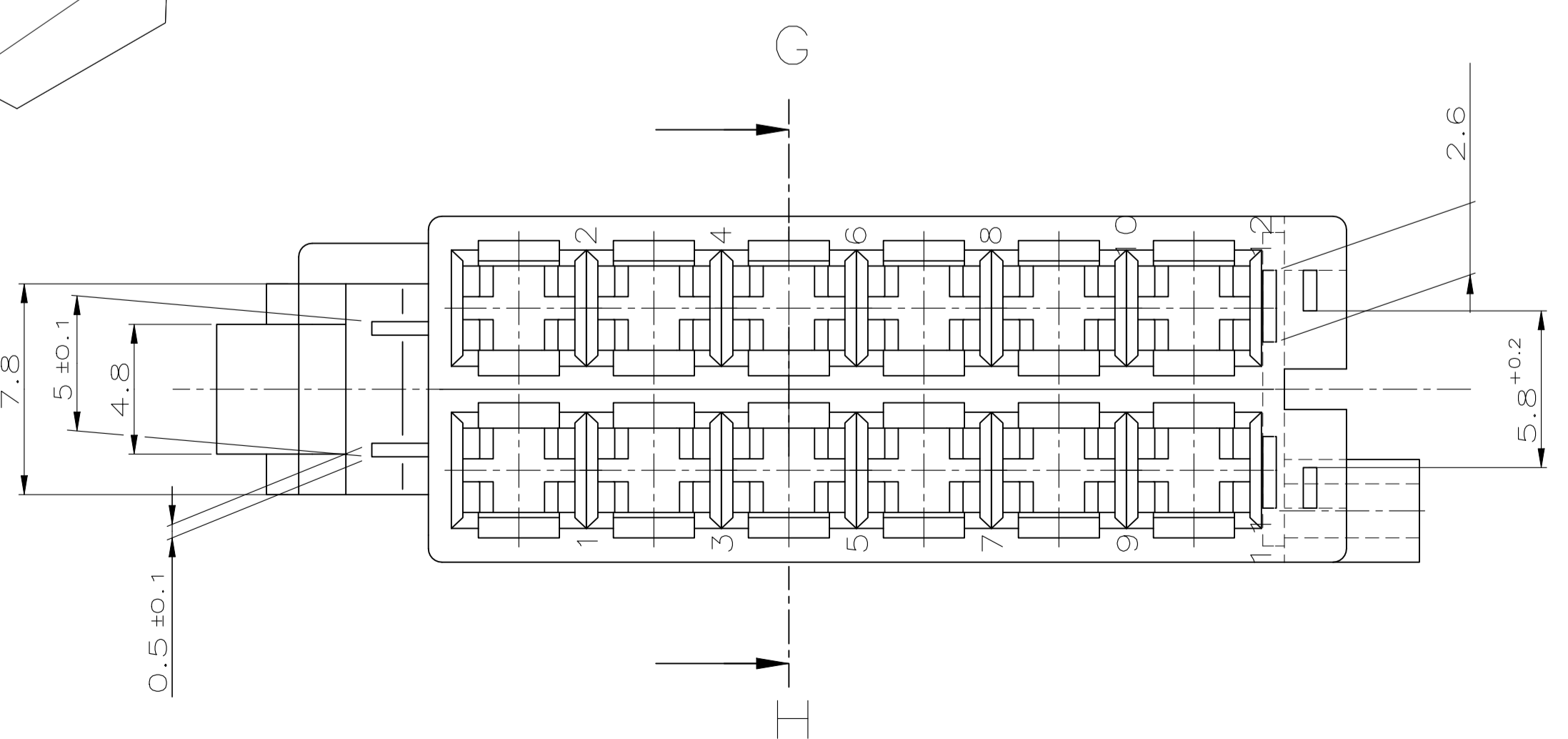
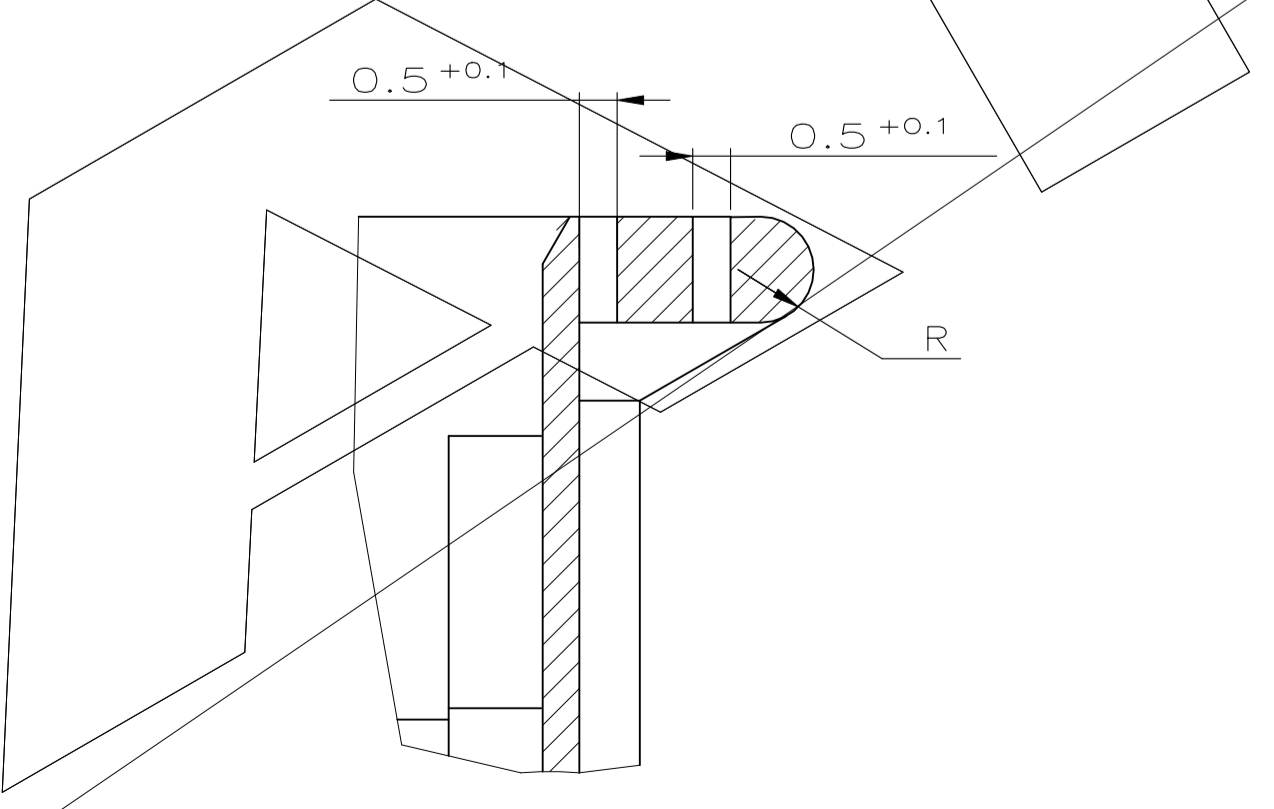


**OBSOLETE**

Schnitt K-L



Einzelheit Z  
M 10:1



- 1 Nicht bemalte Radien R0.4
- 2 Schieber PN 928596-1
- 3 Feld 0,2mm vertieft, Schrift 0,2mm erhaben (wahlweise: Schrift 0,1 mm vertieft) Mittelschrift nach DIN 1451, 1,6 hoch
- 4 [ ] Maße für EMPB
- 5 Rippen wahlweise zulaessig

		AMP		AMP DEUTSCHLAND G.m.b.H. Langen b.Ffm., West Germany	
Benennung		12 pol. Gehäuse fuer Junior Power Timer Kontakt			
-928570-1-		PA6.6 grün		ZE-III-Anschluss: Steckblock D	
Bestell-Nr.	Werkstoff	Oberfläche	Nicht tolerierte Maße	Format	Zeichnungs-Nr.
Gez. 6.03.86.	Gepr. 6.03.86.	Farbe	±0.15mm	A1	928570
R.KOWOLLIK	R.NITSCHKE	Gepr. -	Maßstab 5:1	Blatt-Nr. 1	Rev. 1

war 85-9371-8