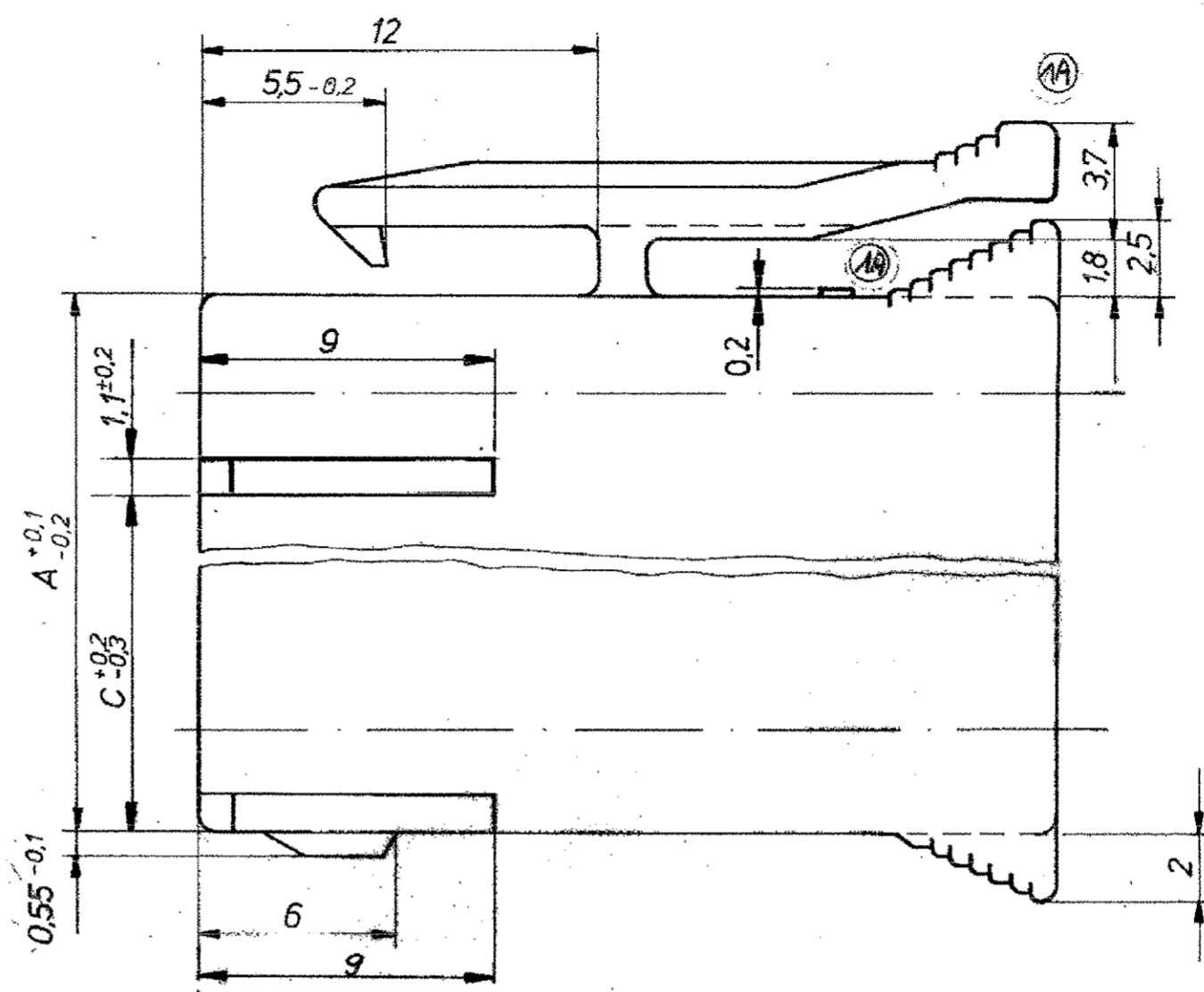
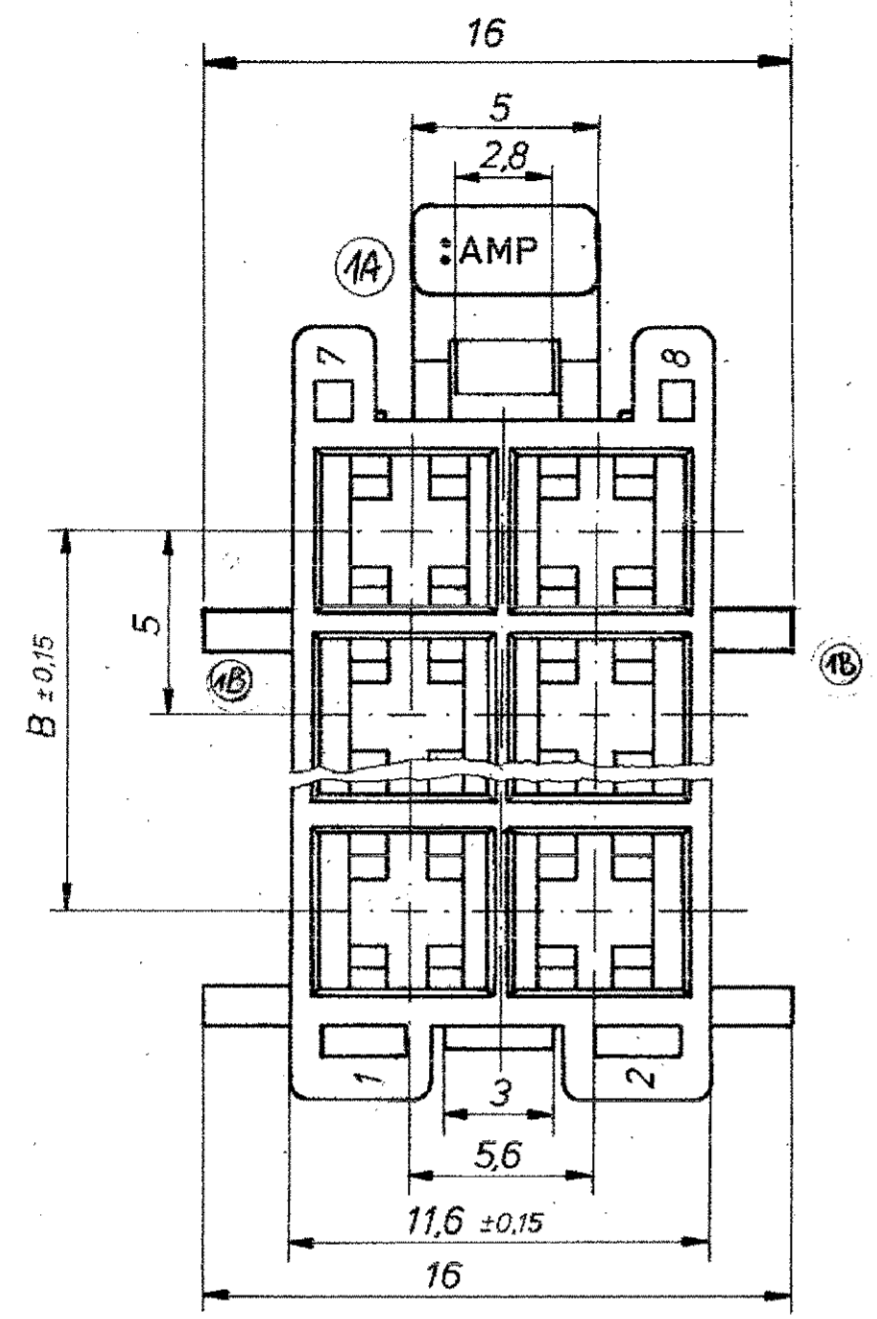
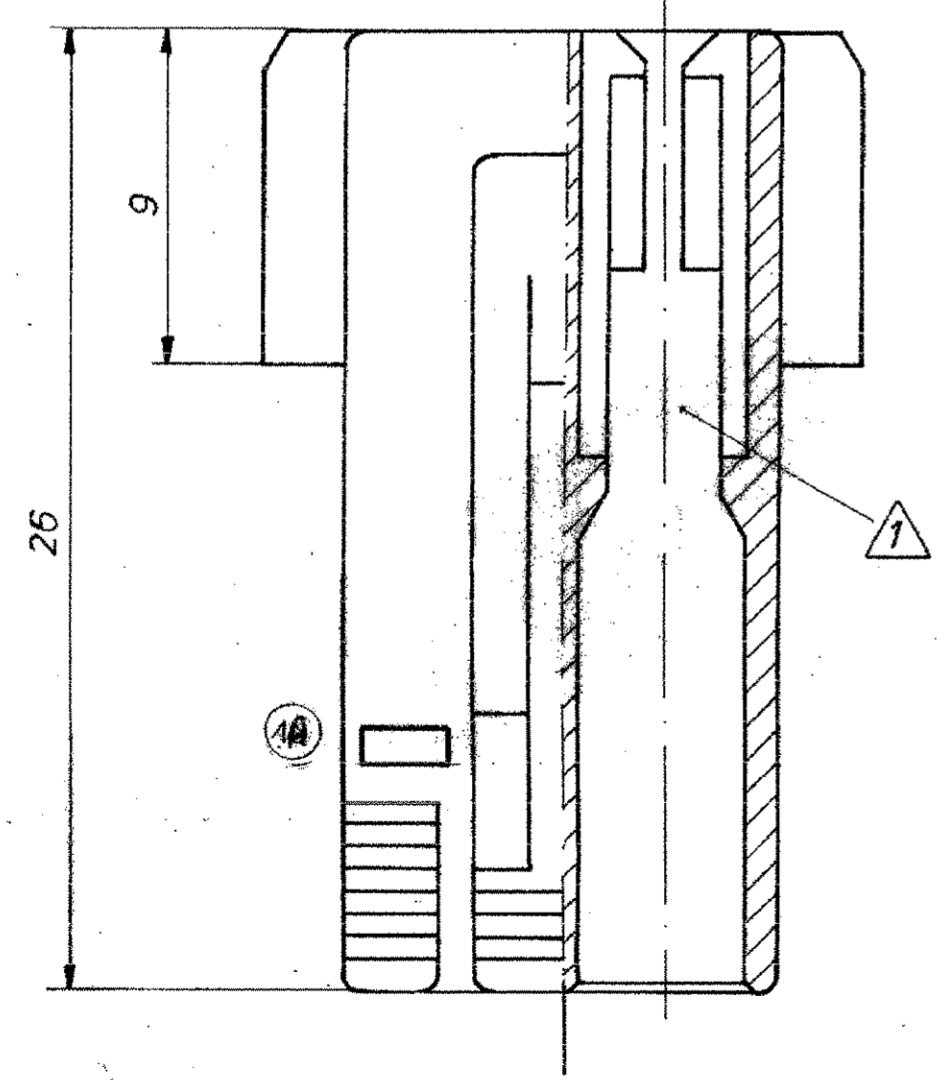


ÄNDERUNGEN, DIE DEM TECHNISCHEN FORTSCHRITT DIENEN, BEHALTEN WIR UNS VOR
 ZEICHNUNG GESCHÜTZT DURCH COPYRIGHT 1989 AMP DEUTSCHLAND GMBH ALLE RECHTE VORBEHALTEN

REV	ÄNDERUNG	DATUM	NAM
1A	Rastnoppen+Rasthaken geändert	16.6.89	Hebel
1B	Rippe hinzu	16.6.89	Hebel
2	Zeichnung angepasst	15.04.03	A. Landau



- 1 Kammer geeignet für Junior Power Timer Kontakt
 AMP-Teil-Nr. 927768 (DGB >10 - 2.5 mm²)
 927771 (DGB 0.5 - 1.0 mm²)
- 2 Umbausatz für 10-, 14-, 18- und 22-pol. Gehäuse im Werkzeug vorgesehen



Kunden - Nr.							
AMP-Bestell-Nr.	928 347 -4	928 347 -6	928 347 -8	1-C88-52871-2-0	1-C88-52871-2-4	1-C88-52871-2-8	2-C88-52871-2-2
Polzahl	4	6	8	10	14	18	22
Maß A	11	16	21	26	36	46	56
Maß B	5	10	15	20	30	40	50
Maß C (1B)	5	10	15	20	30	40	50
Sinnbild							

ZEICHNUNG GÜLTIG AB:

AMP AMP DEUTSCHLAND GmbH
 Langen b. Ffm., West Germany

BENENNUNG: 4-22 pol. Gehäuse für Junior Power Timer Kontakt **K**

siehe Tabelle PBTP schwarz

BESTELL-NR	POS	STÜCK	BENENNUNG EINZELTEIL	WERKSTOFF	OBERFLÄCHE FARBE	NICHT TOLERIERTE MASSE mm	FORMAT	ZEICHNUNGS-NR
						0.2 1.5	A2	928 347
			GEZ 16.06.89	GEPR 16.06.89	Boitel	MASS-STAB 5:1	BLATT 1 VON 1	REV 2