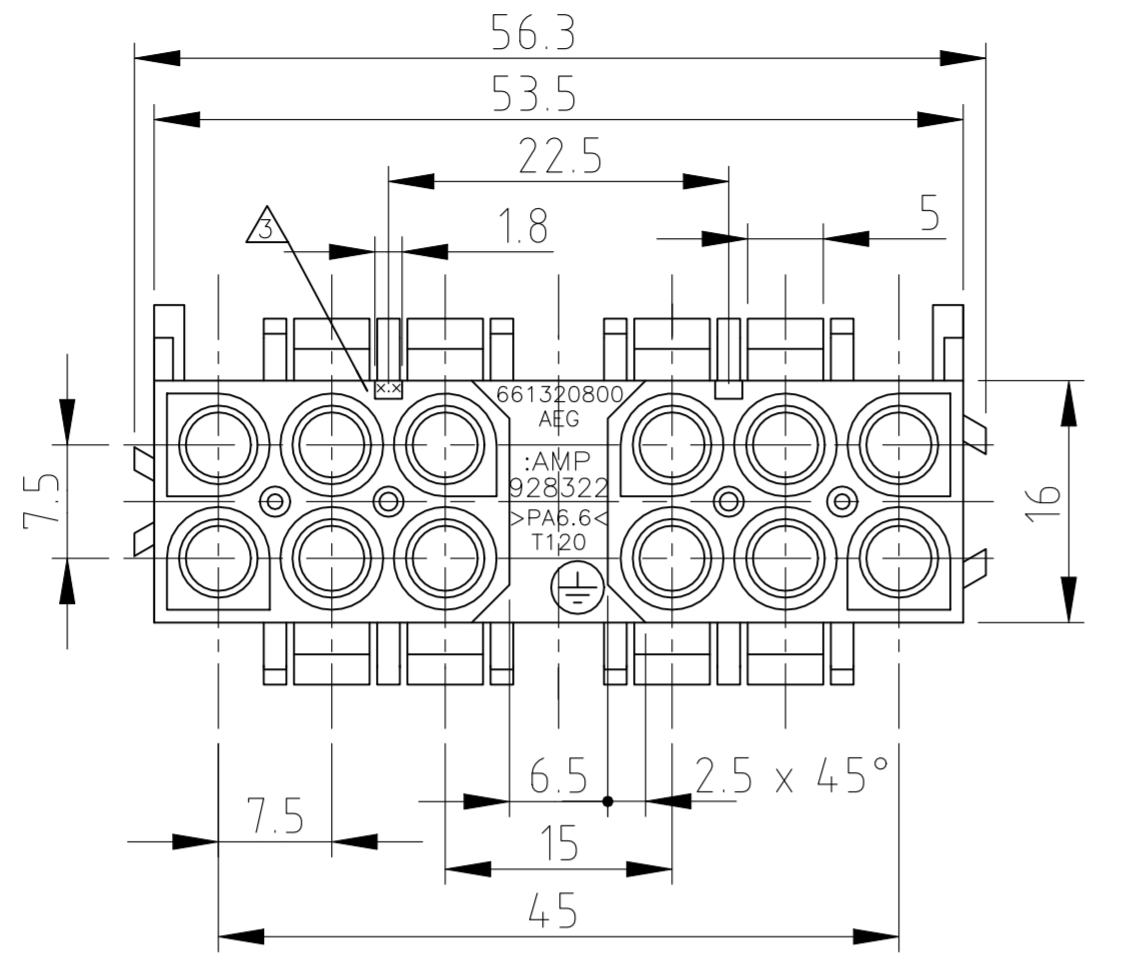
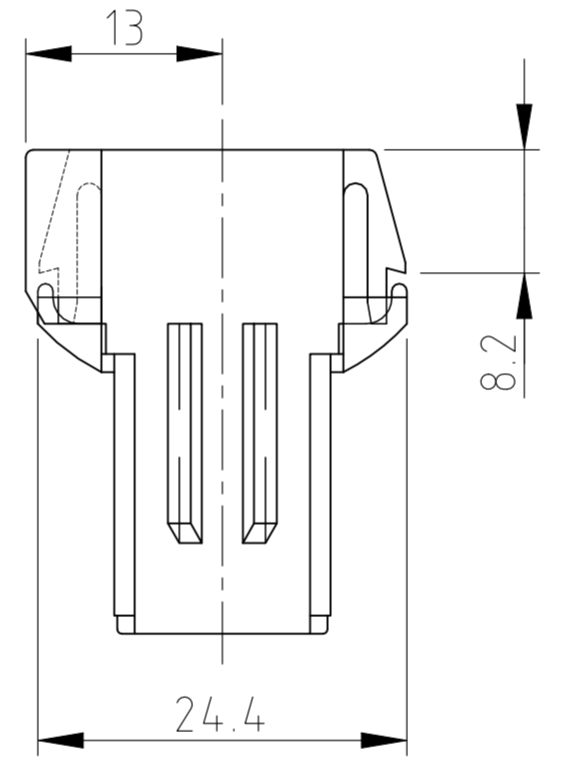
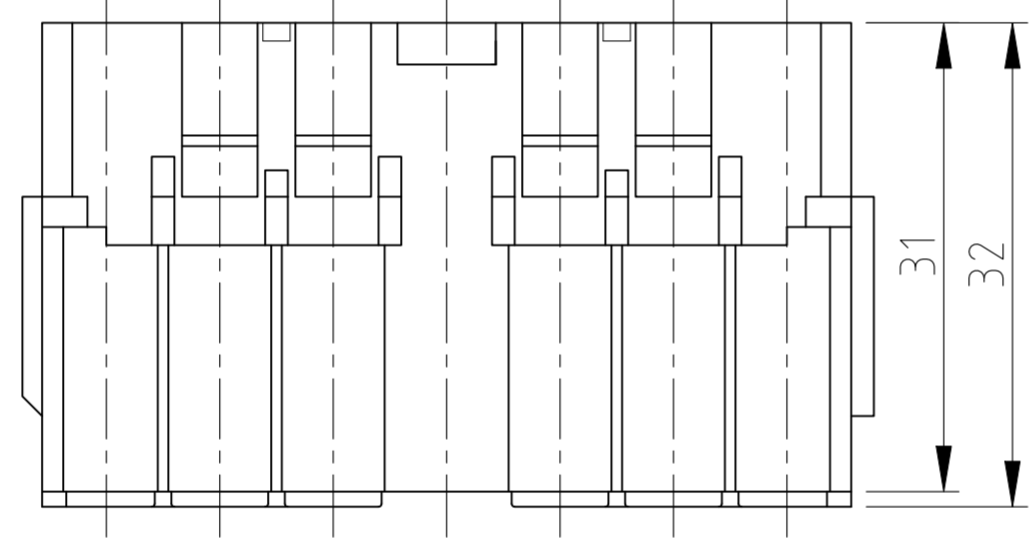
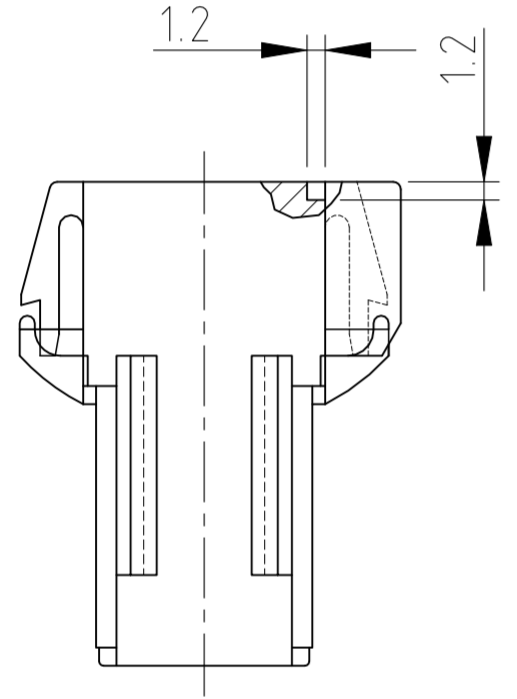
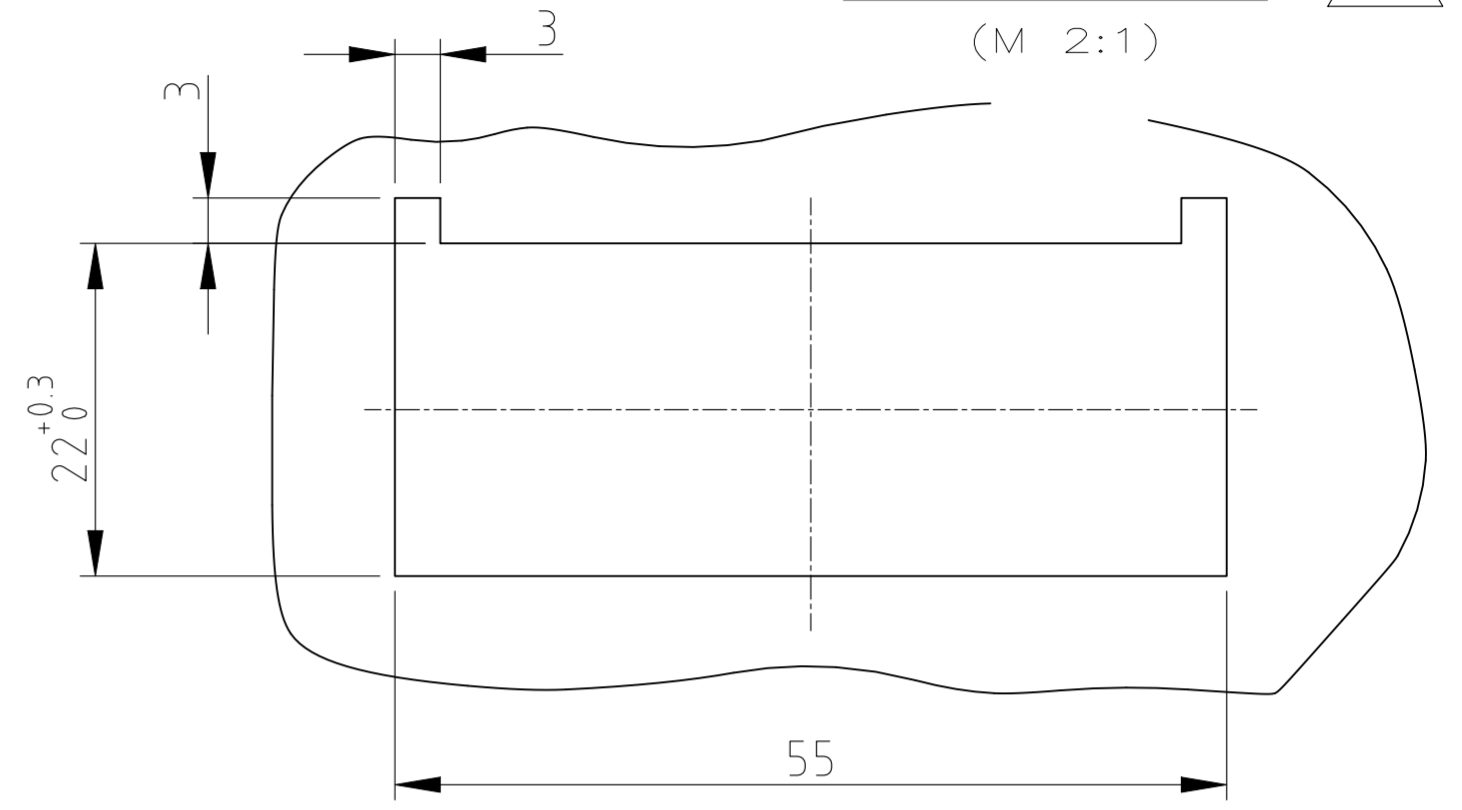


THIS DRAWING IS UNPUBLISHED.
 VERTRAULICHE UNVERÖFFENTLICHTE ZEICHNUNG
 RELEASED FOR PUBLICATION
 FREI FUER VERÖFFENTLICHUNG
 © COPYRIGHT 2009 BY TYCO ELECTRONICS CORPORATION. ALL RIGHTS RESERVED.
 ALLE INTERNATIONALE RECHTE VORBEHALTEN.

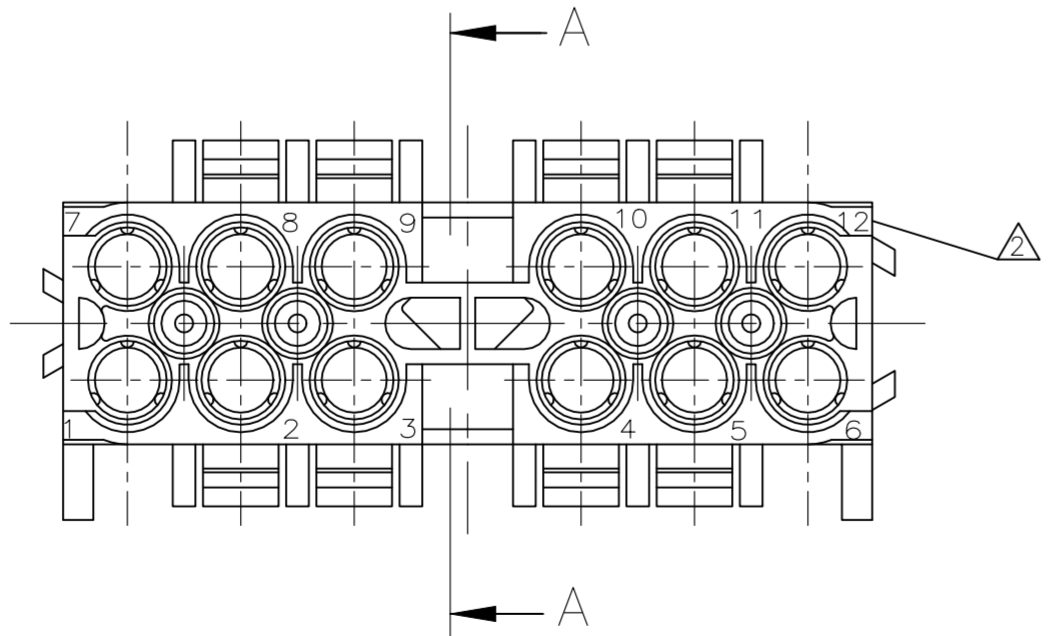
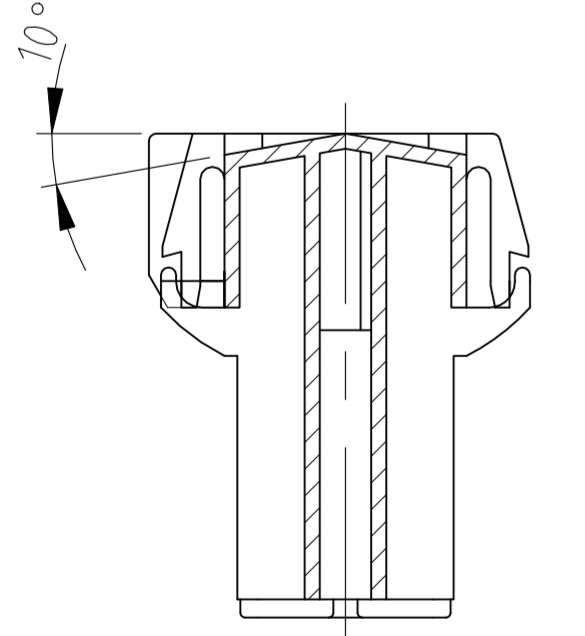
LOC	DIST	REVISIONS			DATE	DWN	APVD
IR	-	P	LTR	DESCRIPTION			
		D4	ECR-21-101087		10MAY2021	PJ	VS



BLECHAUSSCHNITT
 (M 2:1) 1



- 5 GWT 750°C WITHOUT FLAME ACCORDING TO IEC 60335-1
- 4 Anlieferungszustand: Schuettgut in Versandkarton
 DELIVERED STATE: BULK PACKAGING IN CORRUGATED SHIPPING BOX
- 3 NESTMARKIERUNG
 MOULD CAVITY MARKING
- 2 KAMMERBEZEICHNUNG
 CAVITY MARKING
- 1 GEEIGNET FÜR BLECHSTÄRKE 0,8 – 1,2 mm
 ADAPTED FOR METAL SHEET THICKNESS 0.8-1.2mm



Schnitt "A-A"

OBSOLETE	928322-3	PA6.6 UL94V-2	NATURAL
	928322-2	PA6.6 UL94V-2	BLACK
OBSOLETE	-928322-1	PA6.6 UL94V-0	BLACK
	PART NO	MATERIAL	COLOUR

THIS DRAWING IS A CONTROLLED DOCUMENT. DIESE ZEICHNUNG IST EIN KONTROLLIERTES DOKUMENT.		DWN M.Pfeilschiffer 14-JUL-00	Tyco Electronics Corporation Bangalore, India	
DIMENSIONS: MASSENHEITEN mm		CHK R.Blumenschein 14-JUL-00	12 pol. .140 MNL Stiftgehäuse mit Rastfunktion	
TOLERANCES UNLESS OTHERWISE SPECIFIED: ALLGEMEINTOLERANZEN		APVD -	SIZE A2	CAGE CODE 00779
0 PLC ± - 1 PLC ± 0.2mm 2 PLC ± - 3 PLC ± - 4 PLC ± - ANGLES / WINKEL ± -		PRODUCT SPEC PRODUKTSPEZ. -	DRAWING NO ZEICHNUNGS-NR. C=928322	RESTRICTED TO NUR FUER -
MATERIAL SEE TABLE		FINISH / OBERFLÄCHE/FARBE -	WEIGHT GEWICHT -	SCALE MASSTAB 2:1
CUSTOMER DRAWING / KUNDENZEICHNUNG			SHEET BLATT 1 OF 1	REV D4