

MATED WITH: PASSEND ZU: -	LOC A	DIST -	REVISIONS ÄNDERUNGEN DESCRIPTION BESCHREIBUNG			DATE	DWN	APVD
PROJEKT NR.: -			P	LTR		21MAR11	RK	HMR
			B3	REVISED PER ECO-11-005150				

Customer Drawing  
for PN 927833


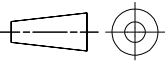
SEE 1355048

RELEASED FOR PUBLICATION  
FREI FÜR VERÖFFENTLICHUNG  
ALL RIGHTS RESERVED.  
ALLE RECHTE VORBEHALTEN

THIS DRAWING IS UNPUBLISHED.  
VERTRAULICHE UNVERÖFFENTLICHTE ZEICHNUNG.

By -  
COPYRIGHT -

-	-	-	-	-	-	-	-
CUSTOMER PART NO	PART NO	REV.	PCS.	MATERIAL	SURFACE COLOR	DESCRIPTION	

DIMENSIONS: DIMENSIONEN mm	DWN T.Bersch	27-MAY-98	MATERIAL	FINISH OBERFLÄCHE/FARBE	-		
	CHK V. Huhn	18-MAY-00	 TE Connectivity				
TOLERANCES UNLESS OTHERWISE SPECIFIED: ALLGEMEINTOLERANZEN ISO 8015 ISO 2768 - mH -E DIN 16901 - 140	APVD M. Bleicher	19-MAY-00					
P.P.P. 0 PLC ± - 1 PLC ± - 2 PLC ± - 3 PLC ± - 4 PLC ± - ANGLES/WINKEL ± -	PRODUCT SPEC PRODUKTSPEZ.	-	NAME STANDARD-POWER-TIMER CONTACT STANDARD-POWER-TIMER KONTAKT				
	APPLICATION SPEC VERARBEITUNGSSPEZ.	-	SIZE	CAGE CODE	DRAWING NO ZEICHNUNGS-NR.	RESTRICTED TO NUR FÜR	
	WEIGHT GEWICHT	-	A4	00779	C-927833	-	
	CUSTOMER DRAWING / KUNDENZEICHNUNG			SCALE MASSSTAB	-	SHEET BLATT	1 OF VON 1