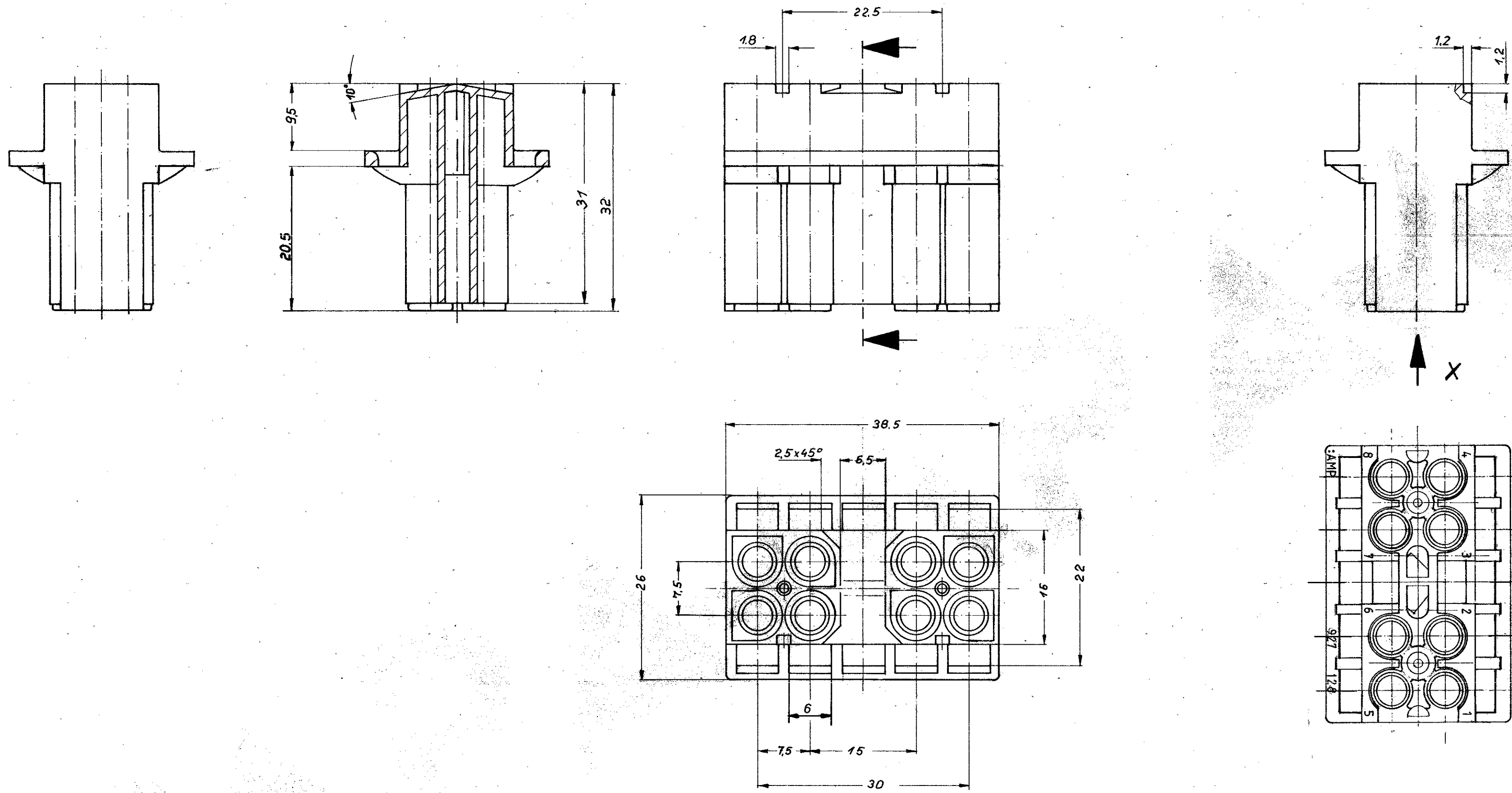


Zeichnung geschützt durch
 © Copyright 1981
 AMP DEUTSCHLAND GmbH
 Alle Rechte vorbehalten

Index	Änderung	Datum	Name
A	-2 entfällt; schwarz i. braun geändert	13.1.82	H.
B	-2 schwarz dazu	2.7.84	And.
C	Ansicht „X“ berichtigt	19.07.89	Pf.
C1	REVISED PER ECO-09-026444	27NOV09	AEG



Ansicht „X“

VERTRAULICH
 Unveröffentlichte Zeichnung. Alle Rechte vorbehalten.
 Vervielfältigung und Weitergabe nur mit
 Genehmigung durch AMP Deutschland GmbH.

Änderungen, die dem technischen Fortschritt dienen, behalten wir uns vor.

1 OBSOLETE PARTS: OBSOLETE CIS STREAMLINING PER D.RENAUD/D.SINISI

ZEICHNUNG GÜLTIG AB .K.W..30/84..

1 OBSOLETE

		AMP AMP DEUTSCHLAND GmbH Langen b Ffm	
Benennung		8 pol. 140 MNL Stiftgehäuse	
927 128-2	PA 6.6 25% 6V UL 94 V-0	schwarz	K
927 128-4	PA 6.6 25% 6V UL 94 V-0	braun	
Bestell-Nr.	Werkstoff	Oberfläche Farbe	Nicht tolerierte Maße ± 0.2 mm
Gez 4.5.1981 Jaboku7	Gepr 20.5.81	Gepr.	Format C
		Maßstab 2:1	Zeichnungs-Nr. 927128
			Blatt-Nr. C1