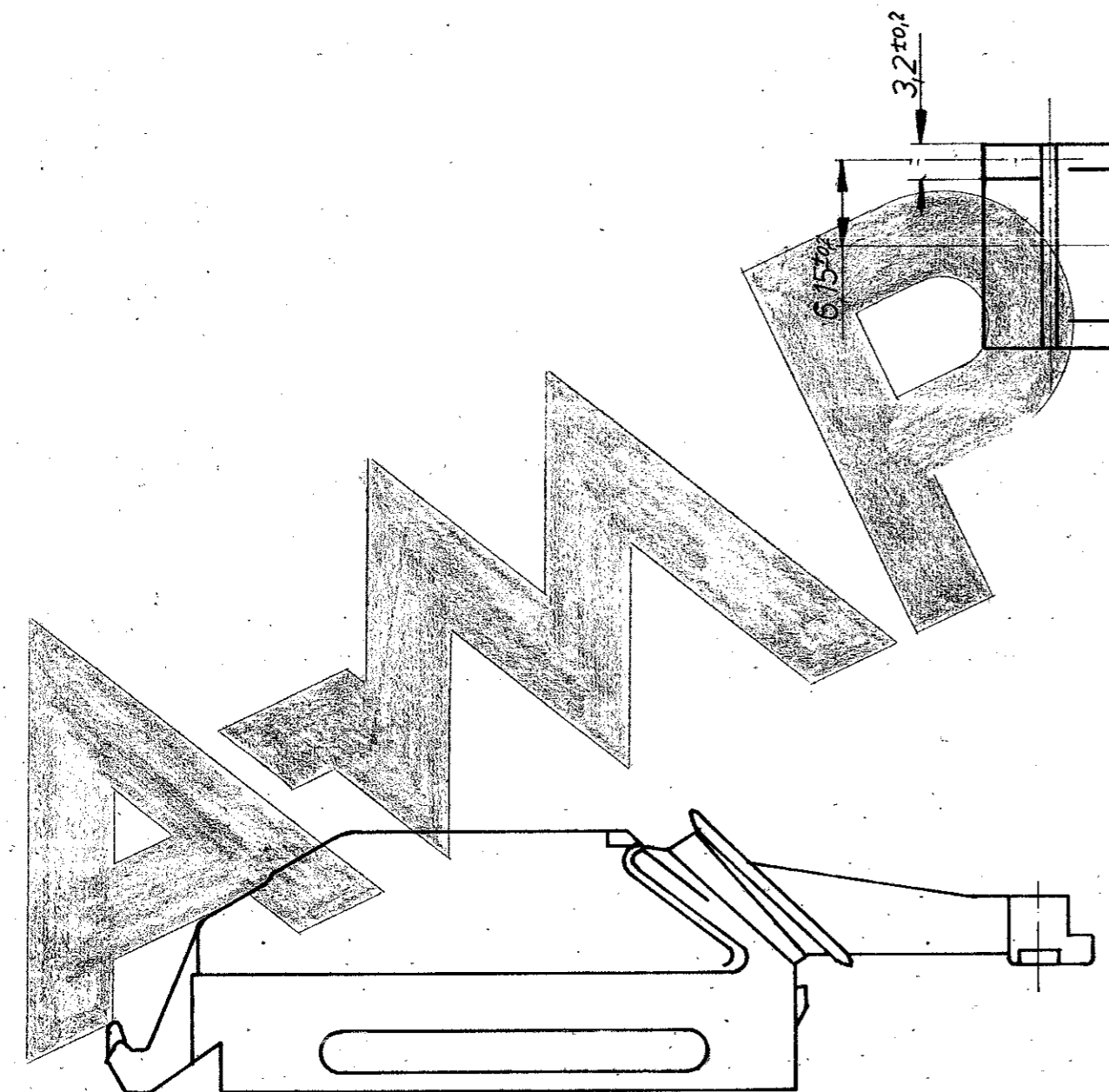
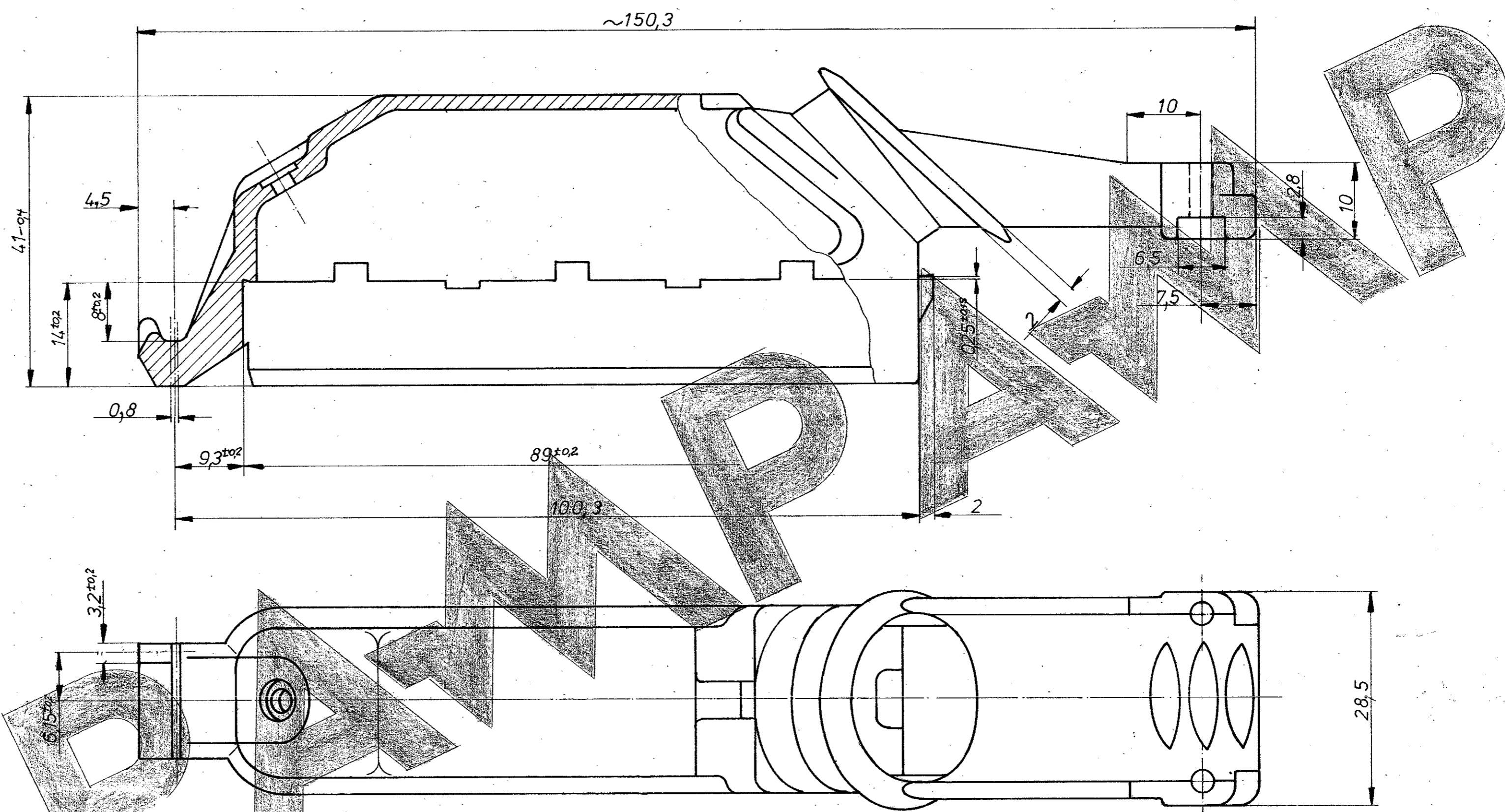
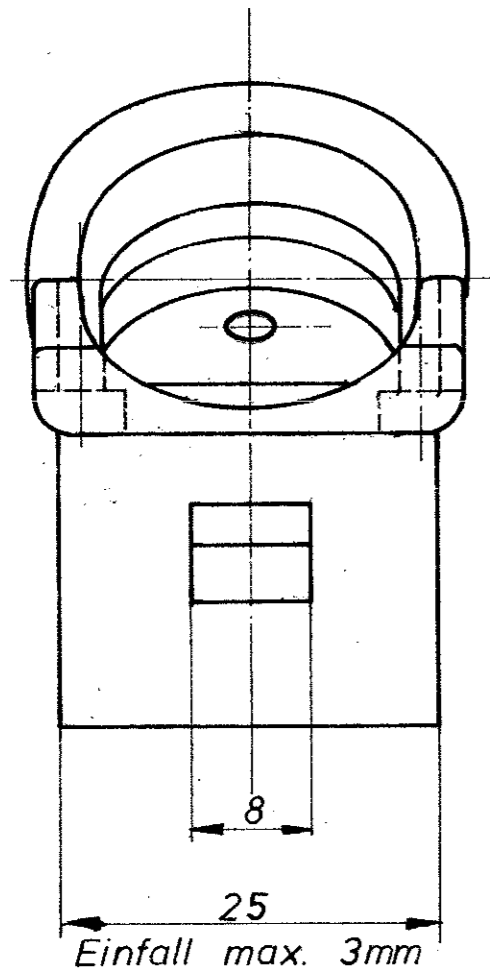
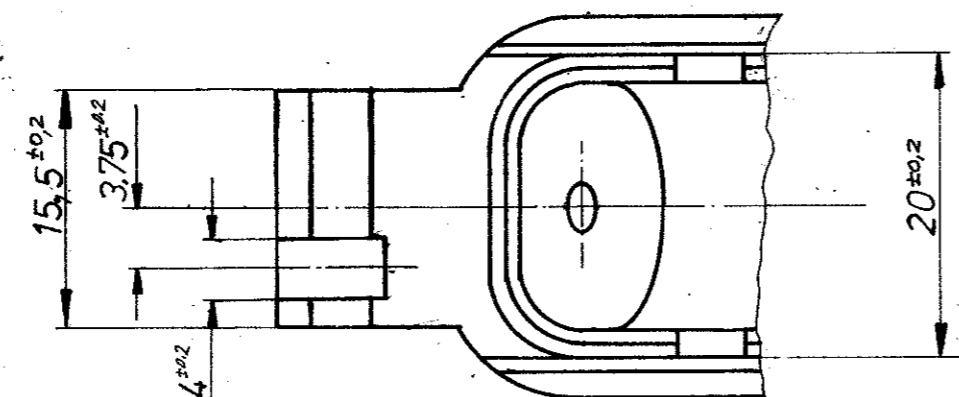


passend zu 827 249

Zeichnung geschützt durch
 © Copyright 1981
 AMP DEUTSCHLAND GmbH
 Alle Rechte vorbehalten

Index	Anderung	Tag	Name
A	- 2. blau hinzu	21. 91	<i>Waldner</i>



Maßstab 1:1

Anderungen, die dem technischen Fortschritt dienen, behalten wir uns vor.

		AMP AMP DEUTSCHLAND GmbH Langer b Elm	
Benennung		Griffschale (mit geradem Kabelausgang) K	
927116-2	PA 6.6 GV30 blau		
927116-1	PA 6.6 GV30 schwarz		
Bestell-Nr.	Werkstoff	Oberfläche Farbe	Nicht tolerierte Maße ± 0.4 mm ± 1.5 °
Gez. 27.05.91 <i>Blau</i>	Gepr. 27.05.91 <i>Waldner</i>	Gepr.	Format C Zeichnungs-Nr. 927116
Maßstab 2:1			Blatt-Nr.

war 916 658