

THIS DRAWING IS UNPUBLISHED.
VERTRAULICHE UNVERÖFFENTLICHTE ZEICHNUNG

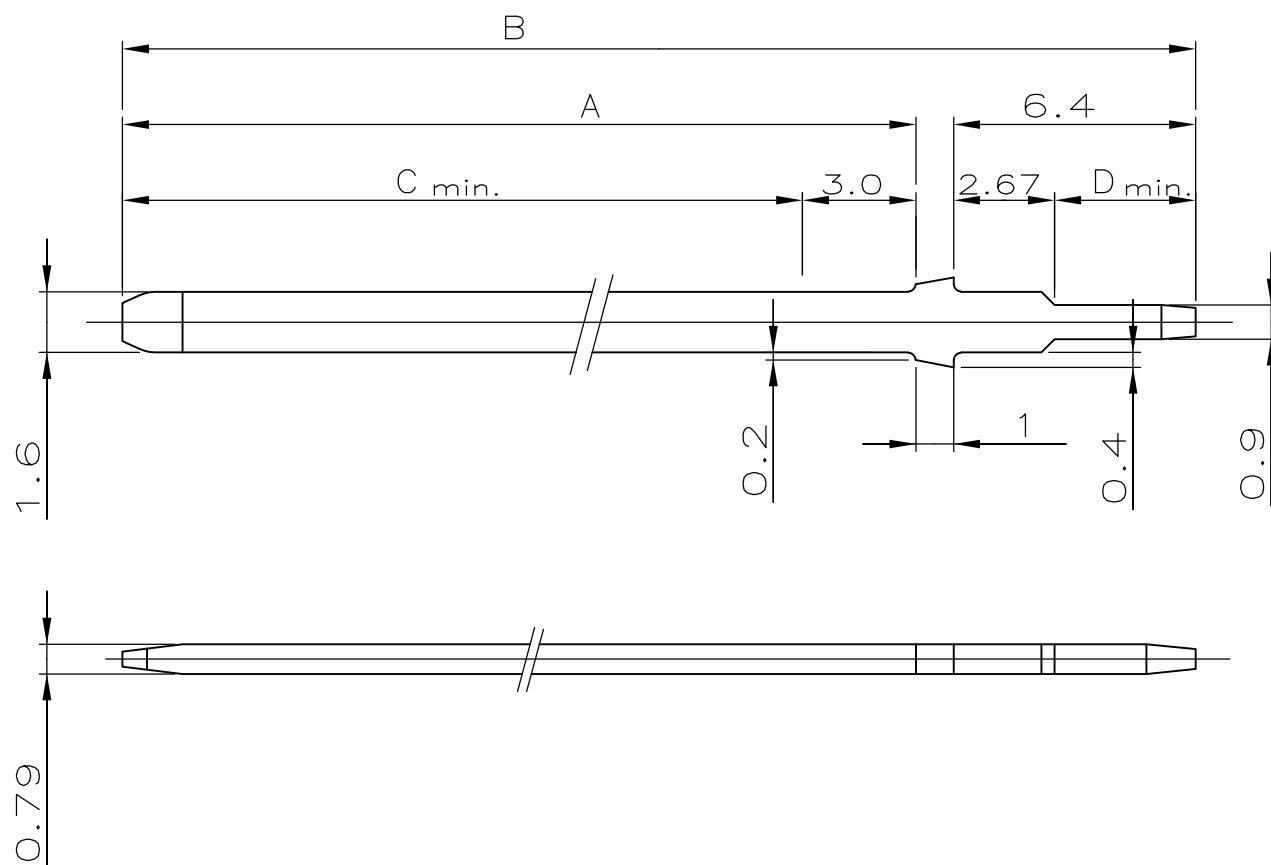
RELEASED FOR PUBLICATION
FREI FUER VERÖFFENTLICHUNG
ALL RIGHTS RESERVED.
ALLE RECHTE VORBEHALTEN

LOC
A1

DIST
—

REVISIONS
ÄNDERUNGEN
DESCRIPTION
BESCHREIBUNG

P	LTR	DATE	DWN	APVD
J1	CAD NEUERSTELLUNG	01.FEB.05	KHH	MS
J2	REVISED PER ECO-09-024717	09NOV09	KK	AEG
J3	ECR-10-026307	18JAN11	KK	HMR


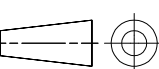


REMARKS

Bemerkungen

- △2 1,27µm NICKEL IM BEREICH "B"
0,8µm GOLG UEBER NICKEL IM BEREICH "C"
2,5-5µm ZINN UEBER NICKEL IM BEREICH "D"
- △3 1,27µm NICKEL IM BEREICH "B"
0,4µm GOLG UEBER NICKEL IM BEREICH "C"
2,5-5µm ZINN UEBER NICKEL IM BEREICH "D"
- △4 2,5-5µm ZINN UEBER 1,27µm NICKEL
- △5 OBSOLETE PARTS: OBSOLETE CIS STREAMLINING PER D.RENAUD/D.SINISI

△5 OBSOLETE	47.6	55.0						4-926-926-0
△5 OBSOLETE	45.0	52.4						3-926-926-9
	34.6	42.0						3-926-926-8
	27.6	35.0						
△5 OBSOLETE	32.3	39.7			1-926-926-6	2-926-926-6	3-926-926-6	
△5 OBSOLETE	21.9	29.3			1-926-926-5	2-926-926-5	3-926-926-5	
△5 OBSOLETE	18.0	25.4			1-926-926-4	2-926-926-4	3-926-926-4	
△5 OBSOLETE	15.3	22.7			1-926-926-3	2-926-926-3	3-926-926-3	
△5 OBSOLETE	13.2	20.6			1-926-926-2	2-926-926-2	3-926-926-2	
△5 OBSOLETE	10.0	17.4			1-926-926-1	2-926-926-1	3-926-926-1	
	A	B			△2	△3	△4	

THIS DRAWING IS A CONTROLLED DOCUMENT. DIESE ZEICHNUNG IST EIN KONTROLLIERTES DOKUMENT.		DWN K.Hess 01-FEB-05	 TE Connectivity AMPMODU I CONTACT PIN AMPMODU I KONTAKTSTIFT			
DIMENSIONS: DIMENSIONEN: mm		CHK M.SCHAARSCHMIDT 01-FEB-05				
		APVD G.FELDMEIER	NAME			
TOLERANCES UNLESS OTHERWISE SPECIFIED: ALLGEMEINTOLERANZEN n. ISO 8015 n. ISO 2768 - m, -E n. DIN 16901 - 140 0 PLC ± 0.25 1 PLC ± 0.25 2 PLC ± 0.25 3 PLC ± - 4 PLC ± - ANGLES / WINKEL ± 1°		PRODUCT SPEC PRODUKTSPEZ.	DRAWING NO ZEICHNUNGS-NR.			
MATERIAL Cu Sn 30		APPLICATION SPEC VERARBEITUNGSSPEZ.	SIZE A3	CAGE CODE 00779	DRAWING NO G-926926	RESTRICTED TO NUR FUER
FINISH/OBERFLAECHE/FARBE SIEHE TABELLE		WEIGHT GEWICHT	CUSTOMER DRAWING/KUNDENZEICHNUNG		SCALE MASSTAB 5:1	SHEET BLATT 1 OF VON 1
					REV J3	