

REVISIONS					
P	LTR	DESCRIPTION	DATE	DWN	APVD
	L5	REVISED PER ECR-16-009210	30JAN2017	BW	RS

VERTRAULICH

UNVERÖFFENTLICHTE ZEICHNUNG. ALLE RECHTE VORBEHALTEN. VERVIELFÄLTIGUNG UND WEITERGABE NUR MIT GENEHMIGUNG DURCH TE DEUTSCHLAND GMBH

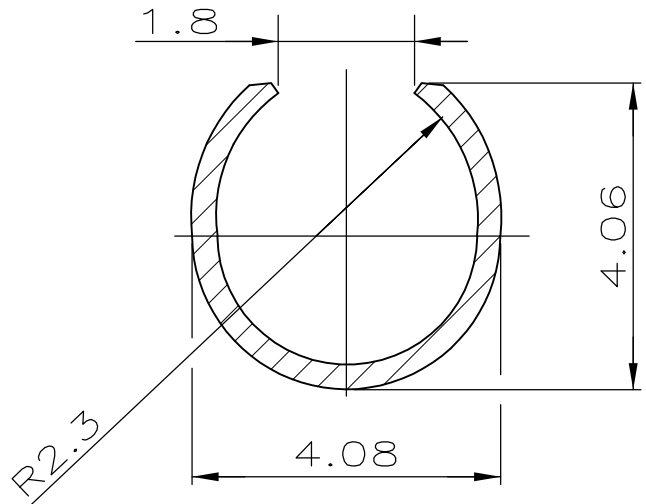
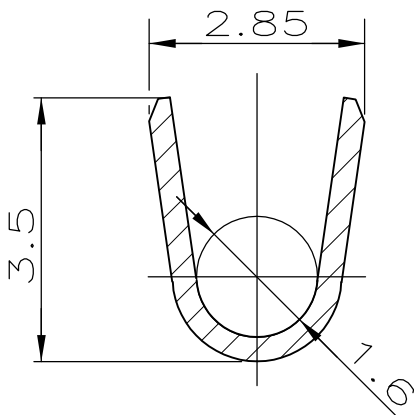
ZEICHNUNG GÜLTIG AB

NICHT VERMASSTE KANTEN SIND NICHT MAßSTÄBLICH

HANDZANGE: PN 0-654149-1
USE HANDTOOL: Pn 654149-1

DRAHTCRIMPHÜLSE
WIRE BARREL

ISOLATIONS-CRIMPHÜLSE
INSULATION BARREL



1 OBSOLETE PARTS: OBSOLETE
CIS STREAMLINING PER
D.RENAUD/D.SINISI

Drahtgrößenbereich: 0.5-2.1mm²
WIRE SIZE RANGE: 0.5-2.1mm²
Isol.-Bereich: max. 3.3mm ϕ
INSULATION RANGE :MAX 3.3mm ϕ

STRIP NO	FINISH	MATERIAL	LP NO
OBSOLETE 1-926883-2	GOLD ÜBER NICKEL/GOLD OVER NICKEL	BRASS	1-926894-2
OBSOLETE 1-926883-1	BLANK/PLAIN	PHOS BRONZE	1-926894-1
OBSOLETE 1-926883-0	BLANK/PLAIN	BRASS	1-926894-0
OBSOLETE 0-926883-8	SILBER ÜBER NICKEL/SILVER OVER NICKEL	BRASS	0-926894-8
SUPERSEDED BY 350547-7	GOLD ÜBER NICKEL/GOLD OVER NICKEL	BRASS	1 0-926894-7
SUPERSEDED BY 350547-6	GOLD ÜBER NICKEL/GOLD OVER NICKEL	PHOS BRONZE	0-926894-6
OBSOLETE 0-926883-5	VORVERZINNT/PRE TINNED	COPPER ALLOY	0-926894-5
OBSOLETE 0-926883-4	BLANK/PLAIN	COPPER ALLOY	0-926894-4
0-926883-3	VORVERZINNT/PRE TINNED	PHOS BRONZE	0-926894-3
1 0-926883-2	GOLD ÜBER NICKEL/GOLD OVER NICKEL	BRASS	0-926894-2
0-926883-1	VORVERZINNT/PRE TINNED	BRASS	0-926894-1

RELEASED FOR PUBLICATION

ALL RIGHTS RESERVED.

THIS DRAWING IS UNPUBLISHED.

By -
COPYRIGHT -

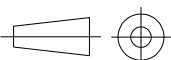
DIMENSIONS:
mm

DWN	07.11.94	MATERIAL	-	FINISH	-
CHK	07.11.94	TE Connectivity			
APVD	-				
PRODUCT SPEC	-				

TOLERANCES UNLESS OTHERWISE SPECIFIED:

0 PLC	± -	NAME	UMNL-STIFT (EINZELAUSFUEHRUNG)		
1 PLC	± 0.3	SIZE	CAGE CODE	DRAWING NO	RESTRICTED TO
2 PLC	± -	APVD	-	-	-
3 PLC	± -	PRODUCT SPEC	-	-	-
4 PLC	± -	APPLICATION SPEC	-	-	-
ANGLES	± -	WEIGHT	-	-	-

0 PLC	± -
1 PLC	± 0.3
2 PLC	± -
3 PLC	± -
4 PLC	± -
ANGLES	± -



NAME	UMNL-STIFT (EINZELAUSFUEHRUNG)				
SIZE	CAGE CODE	DRAWING NO	RESTRICTED TO		
A4	00779	C-926894	-		

CUSTOMER DRAWING	SCALE	SHEET	REV
	10:1	1 OF 1	L5