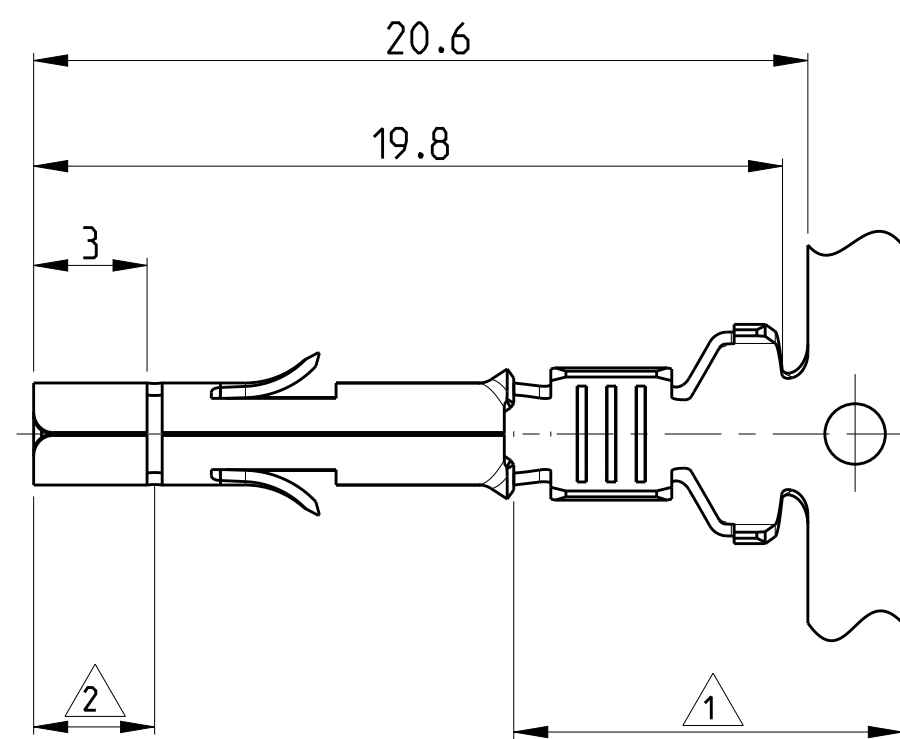
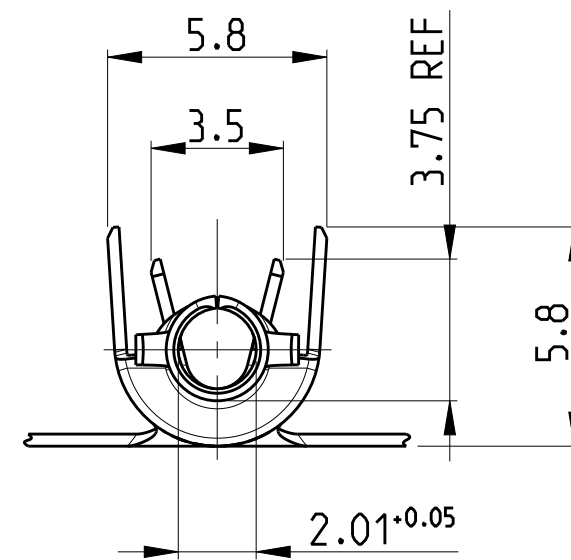
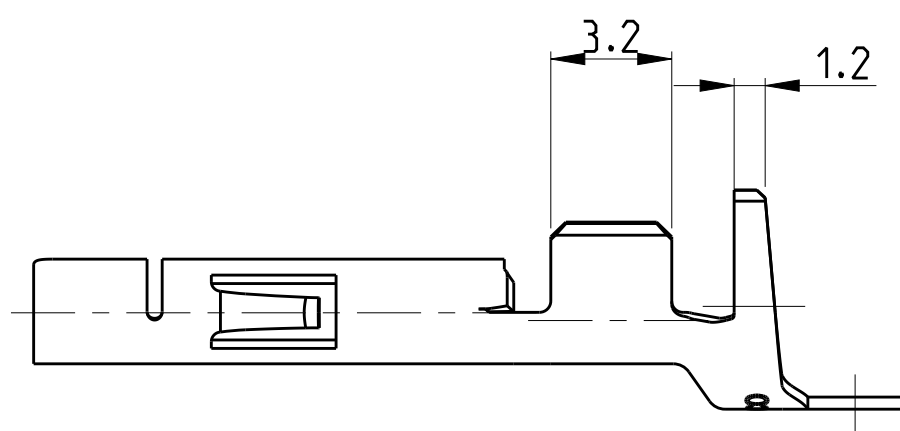


THIS DRAWING IS UNPUBLISHED.
 VERTRAULICHE UNVERÖFFENTLICHTE ZEICHNUNG
 © COPYRIGHT 2006

RELEASED FOR PUBLICATION
 FREI FÜR VERÖFFENTLICHUNG
 2006
 ALL RIGHTS RESERVED.
 ALLE RECHTE VORBEHALTEN

MATED WITH:
 PASSEND ZU:

LOC	DIST	REVISIONS			DATE	DWN	APVD
GT	-	P	LTR	DESCRIPTION			
PROJEKT NR.:		F5		REVISED PER ECR-19-013607	11SEP2019	PC	SF



NOTES

Bemerkungen

- 1 2-6 µm Sn über Ni in der Crimpzone
- 2 0.8 µm Gold über nickel in der Kontaktzone
- 3 Für isolations ø3.3-5.1mm geeignet

OBSOLETE	926901-7	926869-7	CuZn 30 F53	1	2
	926901-6	926869-6	CuSn 4 F56	1	2
OBSOLETE	926901-5	926869-5	CuCrZr F50	vorverzint	
OBSOLETE	926901-4	926869-4	CuCrZr F50	blank	
	926901-3	926869-3	CuSn 4 F56	vorverzint	
	926901-1	926869-1	CuZn 30 F53	vorverzint	
LOOSE PIECE	Bestell-Nr	Werkstoff	Oberfläche Farbe		

PRODUCT CHARACTERISTICS ACC. QMP 1.12 BESONDERE MERKMALE NACH QMP 1.12	
THIS DRAWING IS A CONTROLLED DOCUMENT. DIESES ZEICHNUNGSDOKUMENT WIRD DURCH UNSE HERRSCHENDE KONTROLLENTWICKELUNG, ANSCHLIESSENDE, DIE DEN TECHNISCHEN ANFORDERUNGEN ENTSPRECHEN, UND VORBEREITET. DEN RECHTEN LETZTLIEFERNEN ANFORDERUNGSSTAND ERFAHREN SIE AUF ANFRAGE.	
DIMENSIONS: MASSE/ABMESSUNGEN: [mm]	TOLERANCES UNLESS OTHERWISE SPECIFIED: ALLGEMEINTE TOLERANZEN
	0. PLC ± 1. PLC ± 2. PLC ± ±0.2mm 3. PLC ± 4. PLC ± ANGLES/WINKEL ± FINISH/OBERFLÄCHE/FARBE
MATERIAL	

DWN	J. SKODA	25APR2006	TE Connectivity		
CHK	-	-	Universal M-N-L Buchse DGB 1.5-2.5mm2		
APVD	-	-	NAME		
PRODUCT SPEC	PRODUKTSPEZ.	-	SIZE	CAGE CODE	DRAWING NO
APPLICATION SPEC	VERARBEITUNGSSPEZ.	-	A2	00779	C-926869
WEIGHT	GEWICHT	-	RESTRICTED TO	MUR FÜR	
CUSTOMER DRAWING	KUNDENZEICHNUNG	SCALE	MASSSTAB	5:1	SHEET
			BLATT	1	OF
			VON	1	REV
					F5