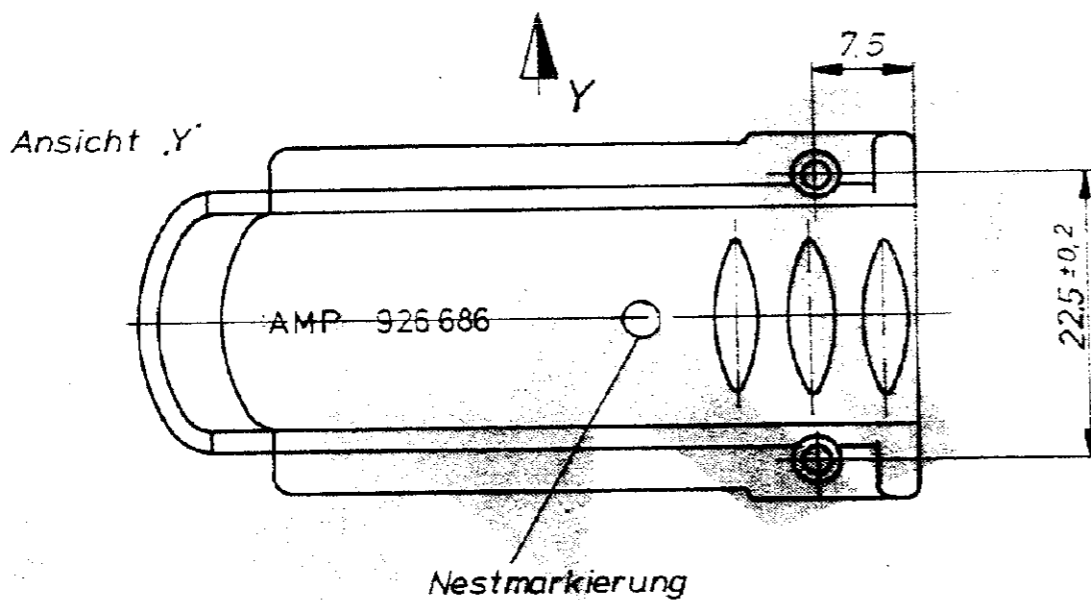
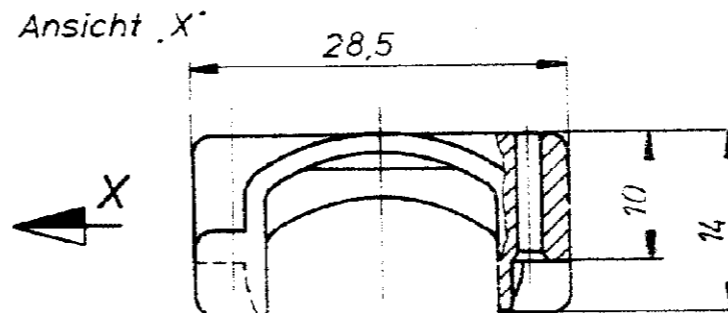
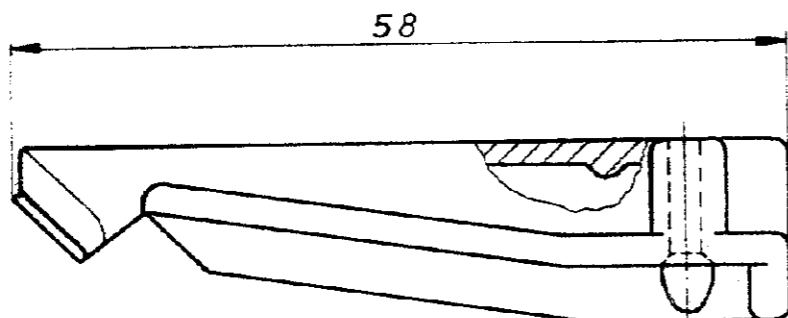


Änderungen, die dem technischen Fortschritt dienen, behalten wir uns vor.

Zeichnung geschützt durch
 © Copyright 1970
 AMP DEUTSCHLAND GmbH
 Alle Rechte vorbehalten

Index	Anderung	Tag	Name
A	Zeichnung zu Teil 926686	1.2.81	K



		AMP AMP DEUTSCHLAND GmbH Langen b Ffm.	
		Benennung	
		Abdeckung	
		K	
926686-1	PA 6.6 GV 30	schwarz	
Bestell-Nr.	Werkstoff	Oberfläche Farbe	Nicht tolerierte Maße ± 0,4 mm ± 1,5 °
Gez.	Gepr.	Gepr.	Format B Zeichnungs-Nr. 926686
		Maßstab 2:1	Blatt-Nr.