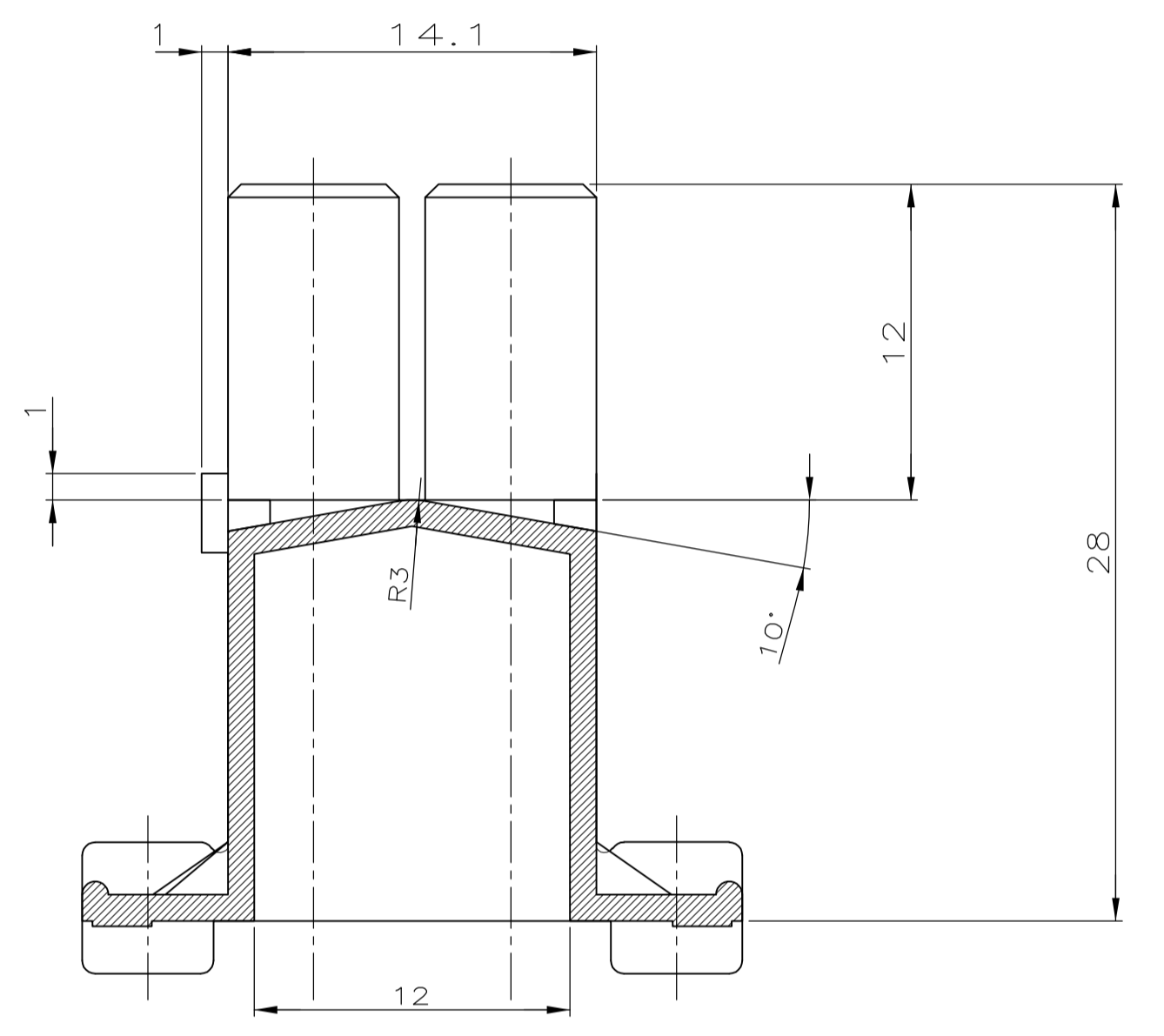
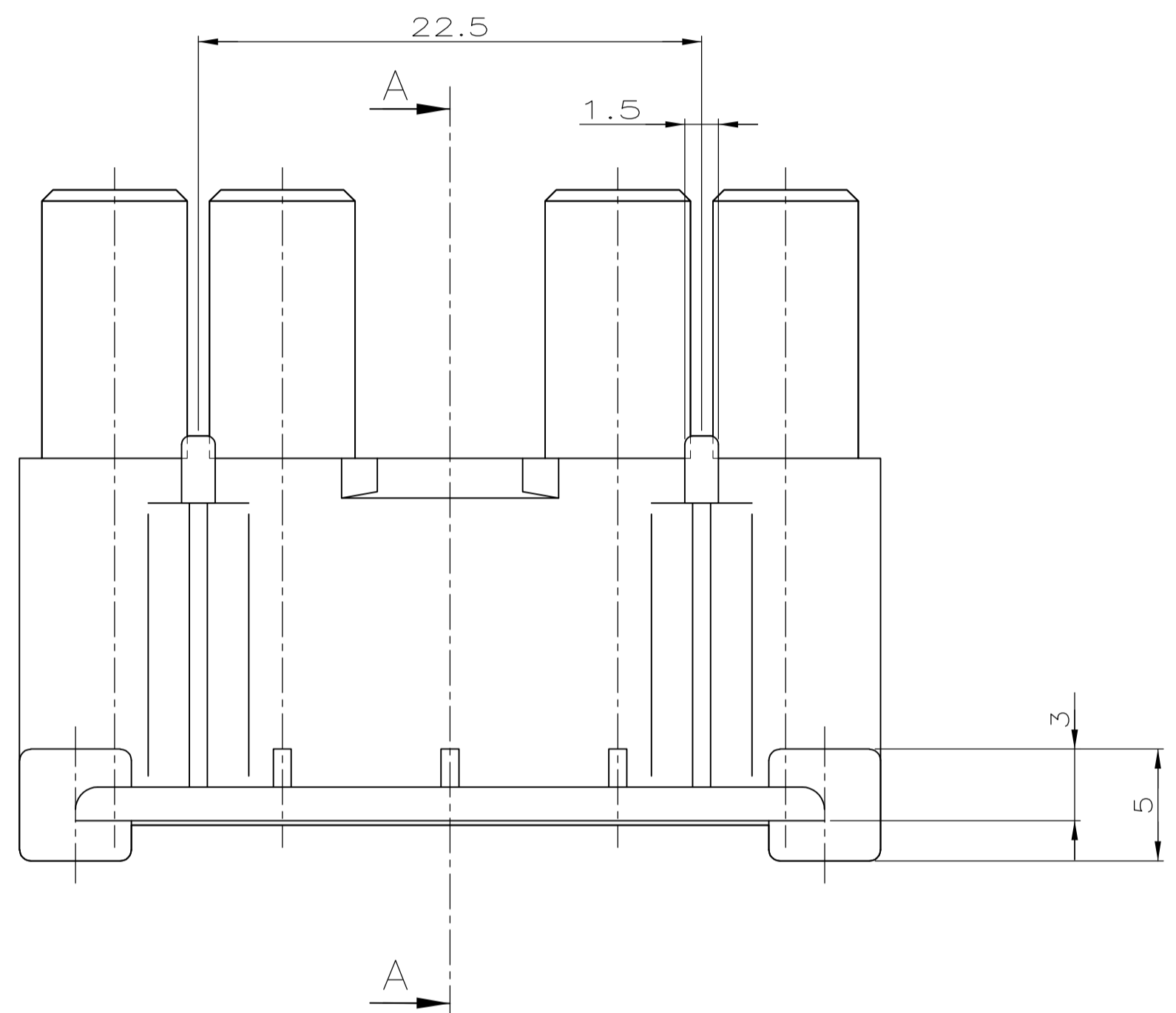
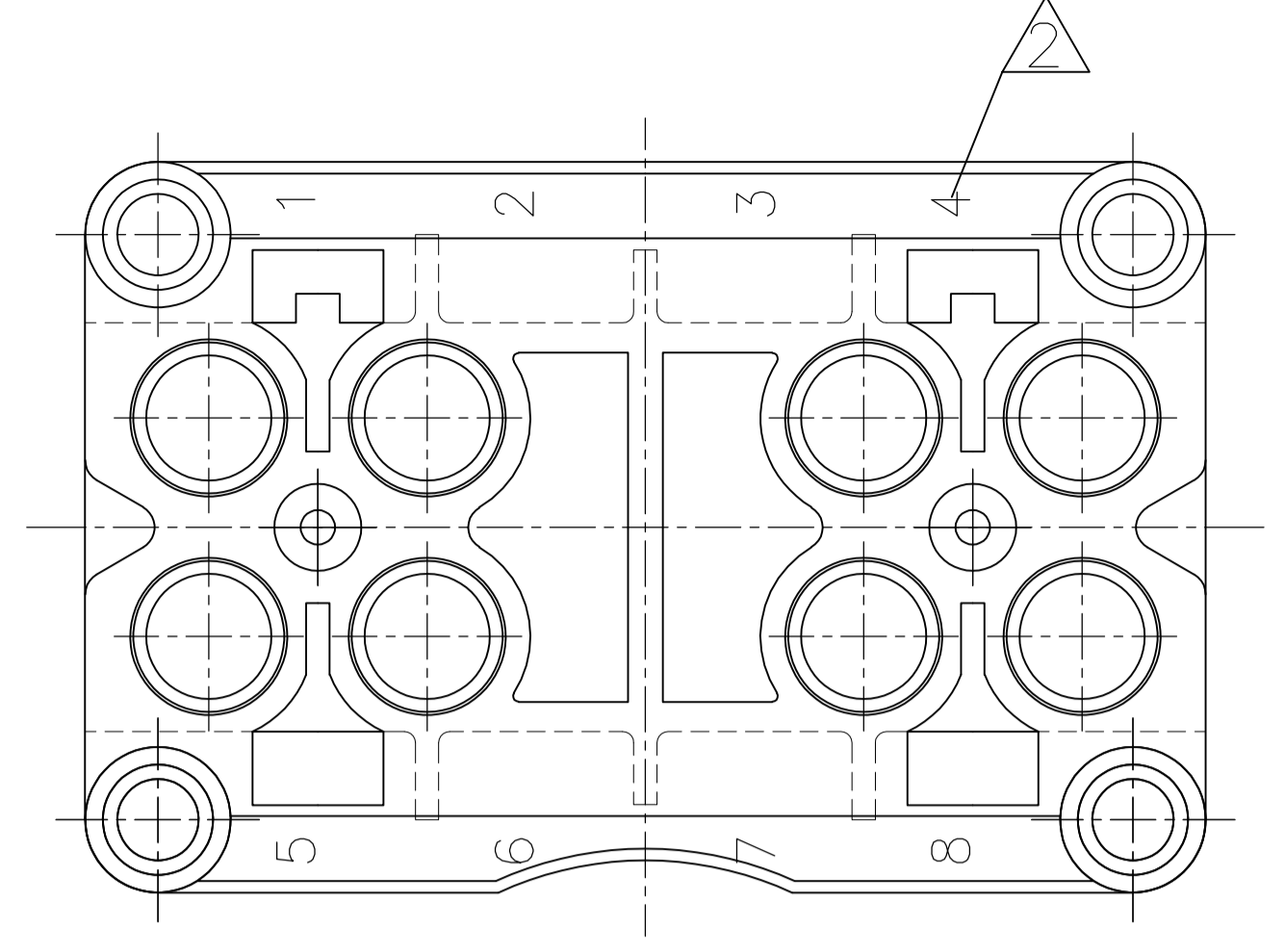
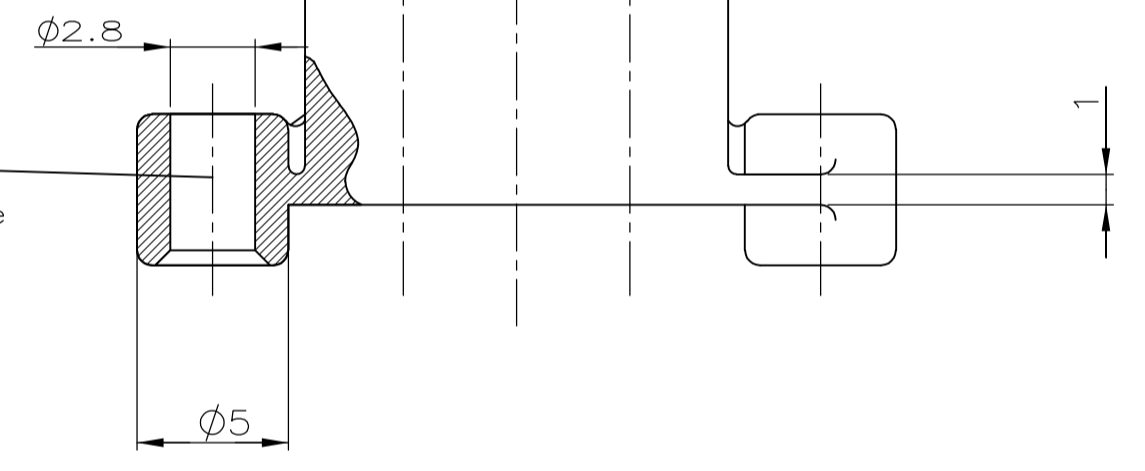


LOC	DIST	REVISIONS			
A1	-	NO.	DESCRIPTION	DATE	BY
		1	Erd-Zeichen Text hinzü AEG-Nr.: Endziffer "0" durch "0" ersetzt	26.Okt.82	Rod
		J	Kammernumerierung hinzu	28.Apr.89	Rod
		J1	Zeichnung überarbeitet	21.Jul.00	Zei
		J2	PN 926446-1 und -2 korrigiert war 926447	09-JAN-04	Abr H.K.
		J3	Name korrigiert SOCKET HOUSING war PIN HOUSING	15-JAN-04	Abr H.K.
		K1	Rev. Anpassung	17.03.08	H.A. W.H.
		K2	REVISED PER ECO-09-023929	22OCT09	KK AEG

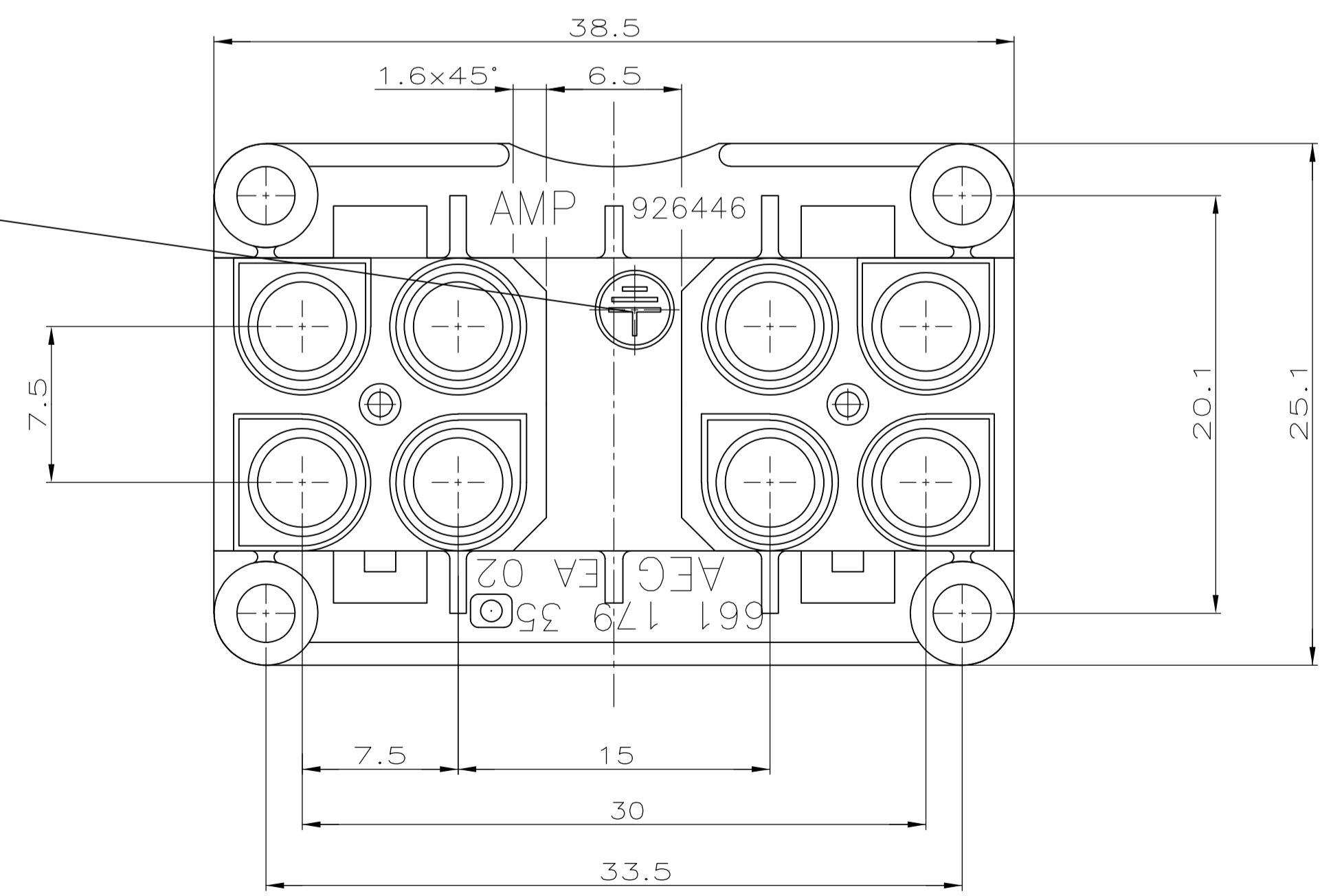


SECTION A-A
Schnitt A-A

TO BE QUALIFIED FOR TAPPING SCREWS WITH SLOT B7 3.5x9.5 DIN 7971
geeignet f?r Zylinder-Blechschaube mit Schlitz B7 3.5x9.5 DIN 7971



CHARACTER DIA. 3.8;0.2 RAISED SIMILAR DIN 40011
Zeichen $\phi 3.8;0.2$ erhaben ?hnlich DIN 40011



- 4 OBSOLETE PARTS: OBSOLETE CIS STREAMLINING PER D.RENAUD/D.SINISI
- 3 Gegenstecker PN 928321
MATING PLUG PN 928321
- 2 Kammerbezeichnung
CAVITY MARKING
- 1 Anlieferungszustand:
Schuettgut in Versandkarton
DELIVERED STATE:
BULK PACKAGING IN CORRUGATED SHIPPING BOX

	K	926446-2	PA 6.6 25% GV UL 94 V-0	BLACK WITH GROUNDING CHARACTER schwarz mit Erdzeichen
4	OBSOLETE	K	-926446-1	PA 6.6 25% GV UL 94 V-0
Rev.	PART-NO.	MATERIAL	SURFACE COLOR	

<small>THIS DRAWING IS A UNPUBLISHED DOCUMENT FOR THE INFORMATION OF THE CUSTOMER. IT IS SUBJECT TO CHANGE AND THE CONTROLLING ENGINEERING ORGANIZATION SHOULD BE CONTACTED FOR THE LATEST VERSION.</small> <small>DESIGN: 2700MANAGEMENT WIRD DURCH AMP INCORPORATED KONTROLLIERT. ANFORDERUNGEN, DIE SICH TECHNOLOGISCH FORTSCHRITTE BEZUGEN, SIND WIRTSCHAFTLICH UNTERSTÜTZT. DIE VERÄNDERUNGEN WERDEN DURCH AMP INCORPORATED KONTROLLIERT.</small>		DWN: U.Zeidler 25-JUL-00 CHK: R.Blumenschein 25-JUL-00 DES: M.Bleicher 09-JAN-04	AMP tyco Electronics AMP GmbH D - 64625 Bensheim
DIMENSIONS: mm DIMENSIONS: inches	TOLERANCES UNLESS OTHERWISE SPECIFIED: FRACTIONAL DECIMALS: +0.10 / -0.15 DECIMALS: ±0.05 ANGLES: MINUS FINISH/OBERFLÄCHE/FARBE: -	NAME: M.Bleicher PRODUCT SPEC: .140 MNL SOCKET HOUSING 8-WAY PRODUCT SPEC: .140 MNL Buchsengehäuse 8-polig	APPLICATION SPEC: - VERARBEITUNGSSPEZ: - SIZE: A1 CAGE CODE: 100779 DRAWING NO: 926446 REVISIONS: 1 RESTRICTED TO: - CUSTOMER DRAWING: /KUNDENZEICHNUNG MASSSTAB: 4:1 BLATT: 1 VON: 1 REV: K2