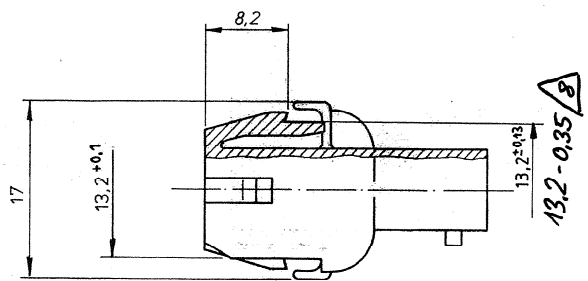
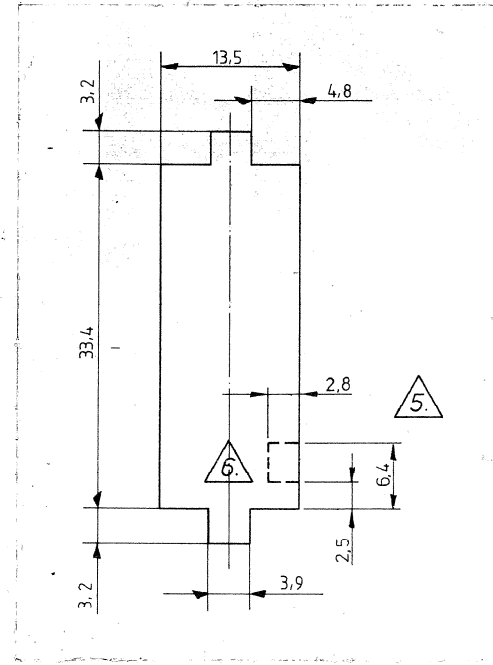
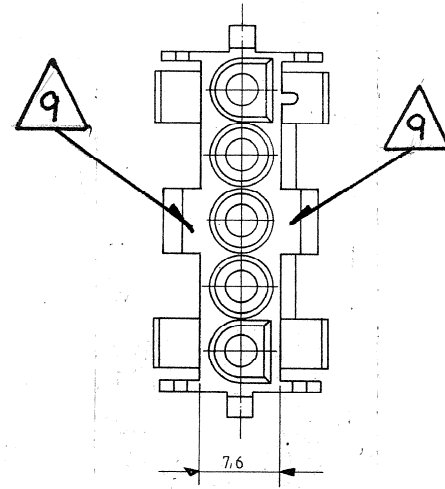
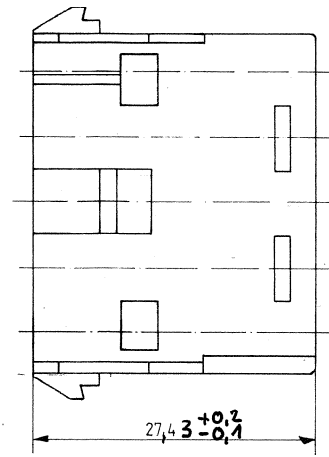
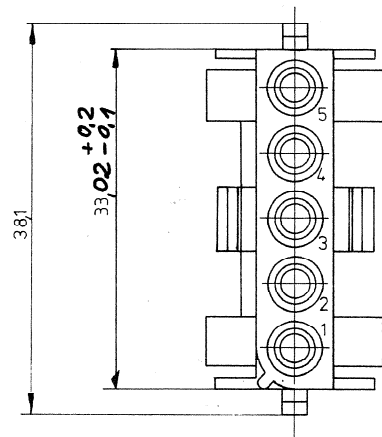


Zeichnung geschützt durch  
 © Copyright 1980  
 TE AMP DEUTSCHLAND GmbH  
 Alle Rechte vorbehalten

Index	Anderung	Tag	Name
G	NEUES MATERIAL $\Delta$	26JAN96	R. BLU.
G1	VARIANTE - 5 ADDED	8.7.06	W. FLOH.
G2	ECR-10-026307	04FEB11	KK / HMR
G3	REV. ECD 17.011267	05SEP 2017	HC / KR
G4	REVISED PER ECR-17-014951	16OCT2017	BDA / KR



Montageausschnitt  $\Delta$  3  
 (Bestückungsseite)

$\Delta$  9 CSA CERTIFICATION LOGO LOCATED ONCE ON ANY INDICATED SURFACE APPROXIMATELY AS SHOWN.

$\Delta$  8 GWT 750° (WITHOUT FLAME)  
 Glühdrahtprüfung 750° (ohne Flamme)

$\Delta$  7 NEUES MATERIAL (PHOSPHOR UND HALOGEN FREI)

$\Delta$  6 Position von Kammer 1 bei verschlüsseltm Einsetzen der Gehäuse

$\Delta$  5 Für verschlüsseltes Einsetzen der Gehäuse

4 Gehäuse muß in Stanzrichtung eingeführt werden

$\Delta$  3 Empfohlene Blechstärke 0,75 - 2,3 mm

2 Passend zu UMNL-Steckergehäuse 926299, 350 809, 480 763

1 Geeignet für UMNL Stift- und Buchsenkontakte

10 DIMENSIONS SHOWN REPRESENT PRODUCT IN DRY, AS MOLDED, CONDITION. ADDITIONAL 2% GROWTH DUE TO SUBSEQUENT MOISTURE ABSORPTION MAY OCCUR AND SHOULD BE ACCOUNTED FOR.

Änderungen, die dem technischen Fortschritt dienen, behalten wir uns vor.

OBSOLETE 926 306 - 5 PA6 UL94-V2 natur $\Delta$ 8				Benennung <b>Universal MATE-N-LOK</b> <b>5-pol. Aufnahmegehäuse</b>		
OBSOLETE 926 306 - 4 PA6.6UL94-VO weiß						
OBSOLETE 926 306 - 3 PA6.6UL94-VO $\Delta$ NATURAL		926 306 - 2 PA6.6UL94-VO schwarz		OBSOLETE 926 306 - 1 Zytel EPE 1030 natur UL 94 V-2		REV G4
Bestell-Nr.	Werkstoff	Oberfläche Farbe	Nicht tolerierte Maße $\pm 0,13$ mm $\pm$	Format C	Zeichnungs-Nr. 926306	
Gez. 20.05.81	Gepr. 1.6.81	Gepr.	Maßstab 2:1	Blatt-Nr.		