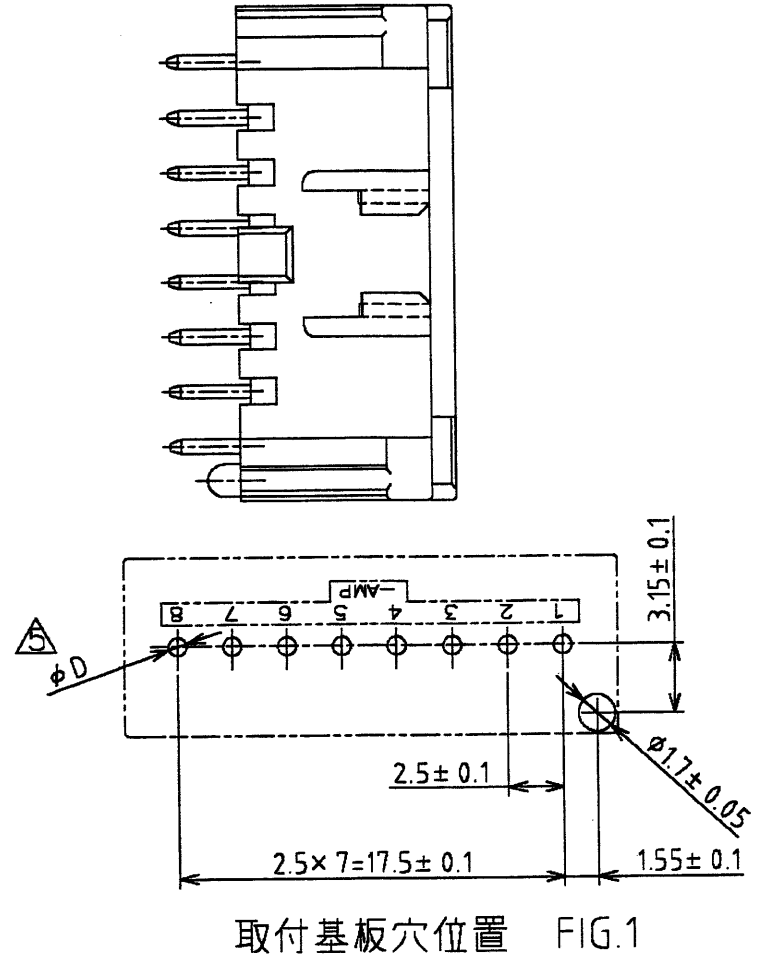
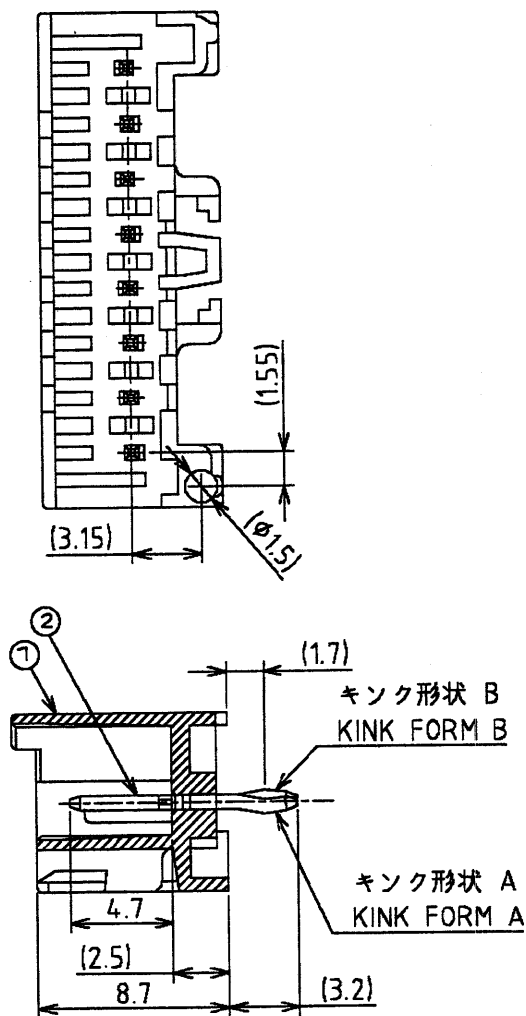
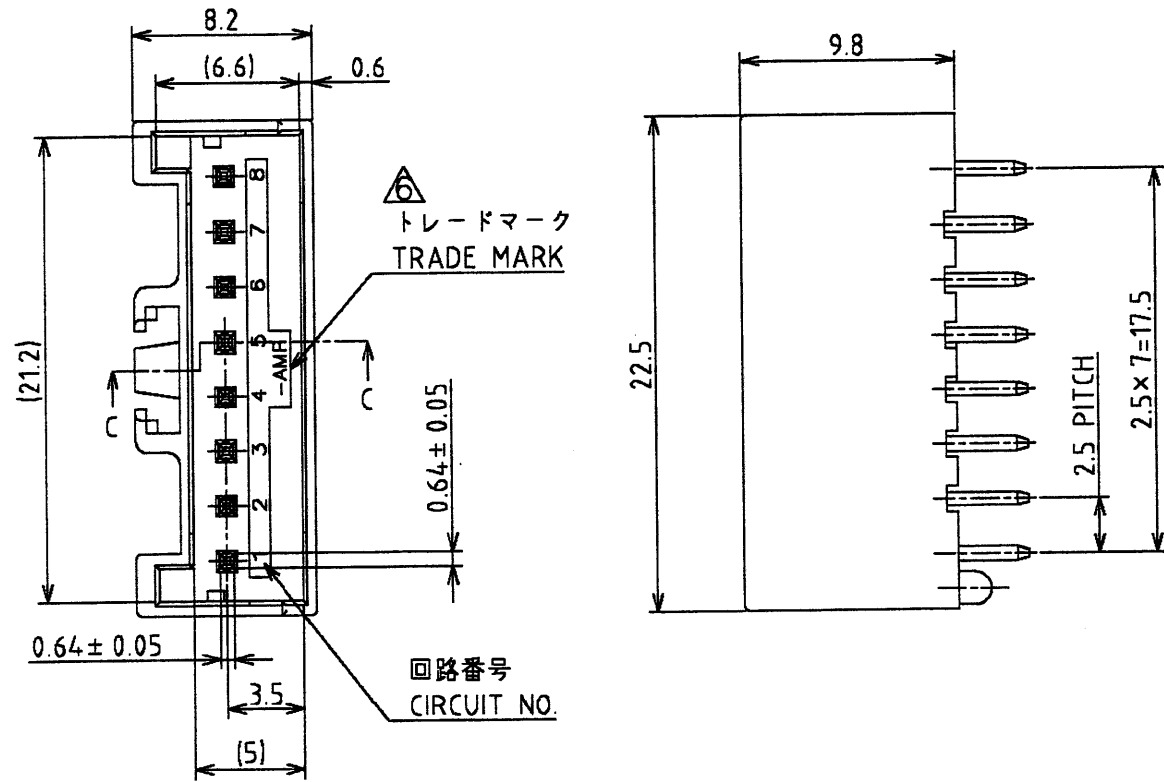


LOC	DIST	REVISIONS					
		P	LTR	DESCRIPTION	DATE	DWN	APVD
J	-	E1		REVISED PER ECR-15-018479	05MAR2016	NK	NL



- 注記;
 1. 適用基板厚: 1.6t
 2. 嵌合相手製品型番
 プラグハウジング(66ナイロンガラス非強化品); 917692
 プラグハウジング(66ナイロンガラス強化品); 1318995
 リセコンタクト(L); 917683
 リセコンタクト(M); 917684
 3. キック位置は表2参照
 4. 適用基板穴寸法; FIG.1参照
 適用基板穴径;
 パンチ加工穴; 0.9^{+0.1}₀
 ドリル加工穴; 1.1 ± 0.05
 表3参照
 7. 取扱説明書; 411-5771

表1 TABLE 1

部品番号 PARTS NO	名称 PARTS NAME	材質、表面処理 MATERIAL & FINISH
①	ヘッダーハウジング HEADER HOUSING	66ナイロンガラス強化(UL94V-0) 66 NYLON GLASS FILLED CTI: UL LEVEL2, 250~399
②	ポストコンタクト POST CONTACT	錫めっき銅合金 PRE TIN COPPER ALLOY

表2 TABLE 2

キック形状 TYPE OF KINK FORM	回路番号 CIRCUIT NO												
	1	2	3	4	5	6	7	8	9	10	11	12	13
A	B	A	B	A	B	A	B						

表3 (TABLE 3)

トレードマーク TRADE MARK	生産場所 MANUFACTURING PLACE
-AMP 又は - OR AMP	日本 JAPAN
--AMP 又は -- OR AMP	中国 CHINA(PRC)
±AMP 又は ± OR AMP	韓国 KOREA

THIS DRAWING IS A CONTROLLED DOCUMENT.

DWN Y.NOGUCHI 12MAY95
 CHK Y.KASHIWA 12MAY95
 APVD Y.KASHIWA 12MAY95

PRODUCT SPEC 108-5459
 APPLICATION SPEC 114-5203

NAME 2.5mm シグナルダブルロック 8極 ポストヘッダーアセンブリ (Vタイプ)
 2.5mm SIGNAL DBL-LOCK 8P POST HAEDER ASSY

SIZE A3 CAGE CODE 00779 DRAWING NO. 917786 RESTRICTED TO -

MATERIAL 表1参照 SEE TABLE 1 FINISH 表1参照 SEE TABLE 1 WEIGHT CUSTOMER DRAWING

SCALE 3:1 SHEET 1 OF 1 REV E1